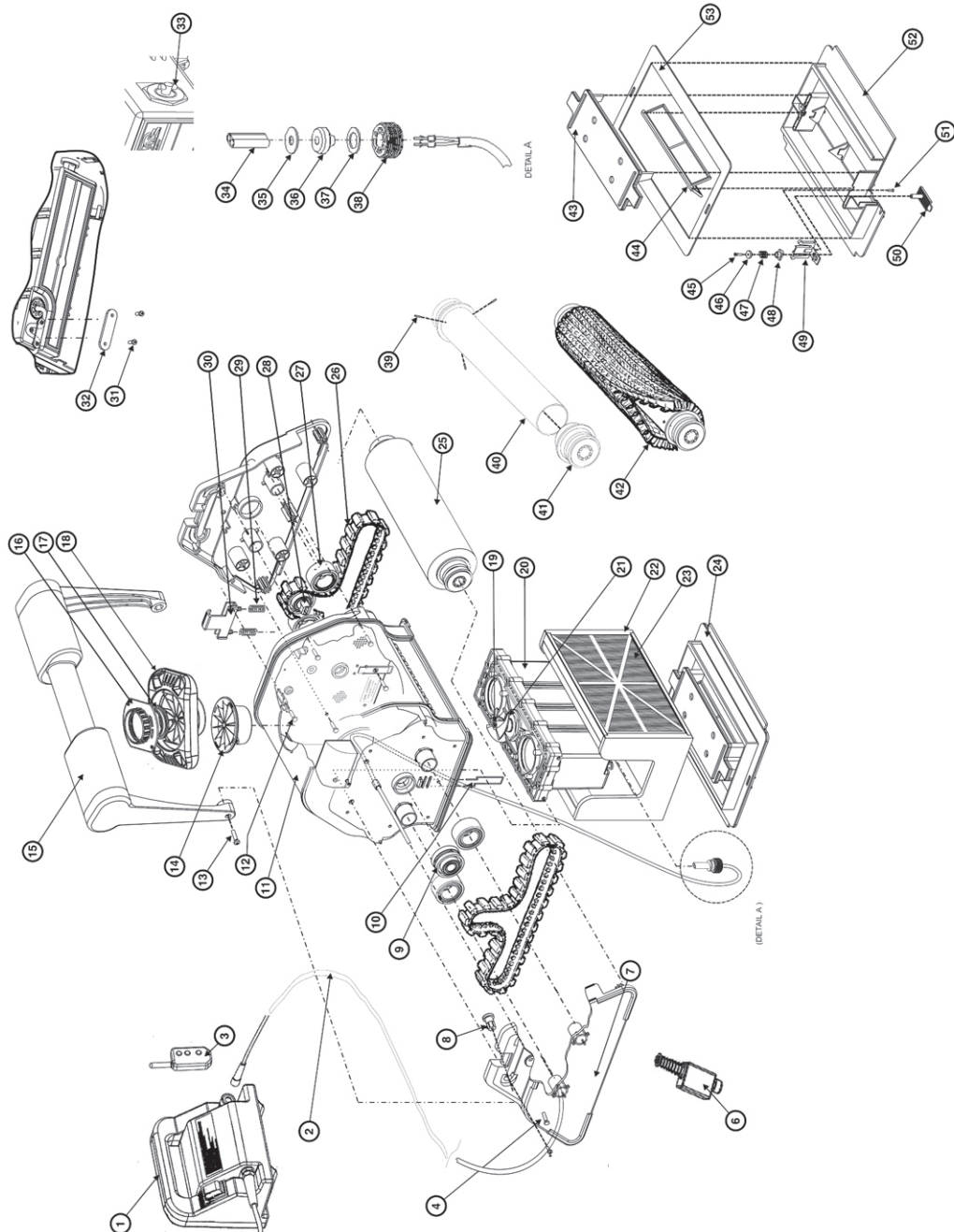


Nettoyeurs de piscines

Cleaners

Schwimmbadreiniger • Limpiafondos
Pulitori • Robots • Automatische Reiniger
Пылесосы

TigerShark



N°	Description ⁽¹⁾	Nb	Ref
1	(115 V) • Boîtier d'alimentation • Assy-Power Supply • Versorgungskasten • Caja De Alimentación • Scatola Di Alimentazione • Caixa De Alimentação • Voedingskast Блок Питания		RCX3000DC
1	(240 V) • Boîtier d'alimentation • Power Supply • Versorgungskasten • Caja De Alimentación • Scatola Di Alimentazione • Caixa De Alimentação • Voedingskast Блок Питания		RCX31000DC
1	(115 V) • Boîtier d'alimentation • Power Supply-Remote • Versorgungskasten Antrieb • Caja De Alim Plus • Scatola Di Alimentazione Plus • Caixa De Alimentação Plus Voedingskast Plus • Блок Удаленного Питания		RCX3000RC
1	(240 V) • Boîtier d'alimentation • Power Supply Remote • Versorgungskasten Antrieb • Caja De Alim • Scatola Di Alimentazione • Caixa De Alimentação Voedingskast • Блок Удаленного Питания		RCX31000RC
1	(115 V) • Boîtier d'alimentation • Supply-Power • Versorgungskasten Gleichstrom • Caja De Alim • Scatola Di Alimentazione • Caixa De Alimentação Voedingskast • Блок Питания, Быстрая Очистка		RCX36000
1	(240 V) • Boîtier d'alimentation • Power Supply • Versorgungskasten • Caja De Alim • Scatola Di Alimentazione • Caixa De Alimentação • Voedingskast Блок Питания, Быстрая Очистка		RCX36001
2	Cordon Flottant Std/Oc 16,76 M • Assy-Power Cord Floating, 55 In • Stromkabel Floating Std/Oc 16,76 M • Cordon Flotante Std/Oc 16,76 M • Cavo Galleggiante Std/Oc 16,76 M • Cabo Flutuante Std/Oc 16,76 M Lasse Kabel Std/Oc 16,76 M • Подвижный Шнур Std/Bo 16,76 M		RCX50061
(Plus)	Cordon Flottant Plus 16,76 M • Assy-Cord, 55 Ft Remote Ts • Stromkabel Floating Antrieb 16,76 M • Cordon Flotante Plus 16,76 M • Cavo Galleggiante Plus 16,76 M • Cabo Flutuante Plus 16,76 M Lasse Kabel Plus 16,76 M • Подвижный Шнур Удаленного Питания 16,76 M		RCX50070
3	Télécommande Aqv Drive • Remote-Hand Held • Fernbedienung Aqv Antrieb • Telemando Aqv Drive • Telecomando Aqv Drive • Comando A Distancia Aqv Drive • Afstandsbediening Aqv Drive Дистанционное Управление Aqv		RCX40215
4	Vis M4 X12 Pan Torx Hd T-18-8 Aqv • Spring-Bottom Lid • Schraube M4x12 Seitenfläche Torx Hd T-18-8 Aqv • Tornillo M4 X12 Pan Torx Hd T-18-8 Aqv • Vite M4 X12 Pan Torx Hd T-18-8 Aqv Parafuso M4 X12 Pan Torx Hd T-18-8 Aqv • M4-Schroef X12 Pan Torx Hd T-18-8 Aqv • Болт M4 X 12 Ключ Torx Hd T-18-8 Aqv		RCX12001
6 (Plus)	Verin • Assy-Solenoid, Ts Remote • Zylinder • Gato • Martinetto • Embolo E Cilindro • Vitzel • Домкрат		RCX42000
7	Capot Coté Tigershark • Cover Side • Haube Seite Tigershark • Capó Lado Tigershark • Cappuccio Laterale Tigershark • Capó Lateral Tigershark • Behuizing Zijkant Tigershark Боковой Канот Тигрового Цвета		RCX13200
(Plus/Oc)	Capot Coté Tigershark • Cover Side • Haube Seite Tigershark • Capó Lado Tigershark • Cappuccio Laterale Tigershark • Capó Lateral Tigershark • Behuizing Zijkant Tigershark Боковой Канот Тигрового Цвета		RCX13200
8	Glissiere De Poignée • Handle-Arm Slide • Handgriffgleitschiene • Corredora De Puño • Guida Di Scorrimto • Corredera De Punho • Hendelschuif • Направляющая Рукоятки		RCX14000
9	Roulement Chenille Int • Roller-Bearing Guide • Kettenlager Innen • Rodamiento Oruga Int • Rullo Cingolato Int • Rolamento Da Lagarta Int • Lager Binnenste Rupsband Подшипниковая Направляющая, Внутренняя		RCX26001
10	Clip De Couverture • Clip-Lid, Set Of 2 • Deckelclip • Clip De Tapa • Molla Coperchio • Grampo De Tampa • Dekselclip • Зажим Крышки		RCX11400
11	Corps Tigershark Assemble • Assy - Outer Casing Tigershark • Korpus Tigershark Zusammenbau • Cuerpo Tigershark Ensabladura • Corpo Tigershark • Corpo Tigershark Montado • Monteerdeel Tigershark Корпус Тигрового Цвета		RCX13001
12	Vis M5 X20 Pan Torx Hd T-18-8 • Screw-M4 X 12 Pan, Set Of 5 • Schraube M5x20 Seitenfläche Torx Hd T-18-8 • Tornillo M5 X20 Pan Torx Hd T-18-8 • Vite M5 X20 Pan Torx Hd T-18-8 Parafuso M5 X20 Pan Torx Hd T-18-8 • Болт M5 X 20 Ключ Torx Hd T-18-8		RCX12011
13	Vis M5 X20 Pan Torx Hd T-18-8 • Screw-M4 X 12 Pan, Set Of 5 • Schraube M5x20 Seitenfläche Torx Hd T-18-8 • Tornillo M5 X20 Pan Torx Hd T-18-8 • Vite M5 X20 Pan Torx Hd T-18-8 Parafuso M5 X20 Pan Torx Hd T-18-8 • Болт M5 X 20 Ключ Torx Hd T-18-8		RCX12011
14	Venturi Assembly-Venturi • Venturi • Venturi • Dispositivo VEnturi • Difusor • Venturi • Трубка Вентури		RCX11205
15	Poignée Complète Bleu 2728c • Assy-Handle, Dk Blue 2728c • Vollständiger Handgriff Blau 272c • Empuñadura Completa Azul 2728c • Maniglia Completa Blu • Punho Completo Azul 2728c Volledig Handvat Blauw 2728c • Рукоятка Синего Цвета 2728c		RCX76007
(Plus/Oc)	Poignée Complète Teal • Assy-Handle • Vollständiger Handgriff Teal • Empuñadura Completa Teal • Maniglia Completa Teal • Punho Completo Verde Cinza • Volledig Handvat Teal Рукоятка Бирюзового Цвета		RCX76000
16	Plaque Restrictive Nouveau Modèle • Kit-Restrictor Plate New Model • Rückhalteplatte, Neues Modell • Chapa Restrictiva Nuevo Modelo • Placca Di Strozzatura Nuovo Modello • Placa Restrictiva - Novo Modelo Restrictorplate Nieuw Model • Ограничительная Шайба Новая Модель		RCX11207
17	Insert Plaque Restrictives • Restrictor Plate Insert • Einsatz Rückhalteplatten • Inserción Placas Restrictivas • Inserto Placca Di Strozzatura • Inserção De Placas Restrictivas • Inzetstuk Restrictieplaten Установка Ограничительных Шайб		RCX11209
18	Completo Venturi Assembly New • Assy-Venturi, New Style • Vollständiges Venturi Zusammenbau Neu • Completo Venturi Assembly New • Completo Venturi Completo Nuova Versione Conjunto Do Difusor Completo Novo • Volledige Venturi-Eenheid Nieuw • Трубка Вентури, Полный Комплект, Новый Стиль • Completo Venturi Completo Nuova Versione		RCX11208
19	Vis M4 X12 Flat Torx Hd T15 • Screw-M4 X 12 Flat, Set Of 5 • Schraube M4x12 Flach Torx Hd T15 • Tornillo M4 X12 Flat Torx Hd T15 • Vite M4 X12 Flat Torx Hd T15 Parafuso M4 X12 Plano Torx Hd T15 • Болт M4 X 12 Ключ Torx Hd T15		RCX12002
20	Ensemble Moteur 4h Dc • Motor-Unit, 4 Hr Dc Input • Struktur Motor 4h Gleichstrom • Conjunto Motor 4h Dc • Unità Motore 4h Dc • Conjunto Do Motor 4h Dc • Motoreenheid 4h Dc Силовая Установка 4h Пост.Тока		RCX40000DC
Oc	Ensemble Moteur 0c 4h Dc • Motor Unit, 4 Hr Dc Quick Clean • Struktur Motor 0c 4d Gleichstrom • Conjunto Motor 0c 4h Dc • Unità Motore 0c 4h Dc • Conjunto Do Motor 0c 4h Dc Силовая Установка 0c 4h Пост.Тока		RCX43000
Plus	Ensemble Moteur Plus 4h Dc • Assy-Motor Unit, Remote 4 Hr • Struktur Motor Antrieb 4h Gleichstrom • Conjunto Motor Plus 4h Dc • Unità Motore Plus 4h Dc • Conjunto Do Motor Plus 4h Dc Motoreenheid Plus 4h Dc • Силовая Установка, Удаленный Доступ, 4h Пост.Тока		RCX40000RC
21	Turbine • Impeller • Turbine • Turbina • Turbina • Voortstuwter • Турбина		RCX11000
22	Support Élément Filtrant • Frame-Filter • Träger Filterelement • Soporte Elemento Filtrante • Supporto Elemento Filtrante • Supporto Do Elemento Filtrante • Steun Filtelement • Рамный Фильтр		RCX70102
23	Élément Filtrant Seul (X2) • Set-Filter Cartridge Refill • Filterelement Allein (X2) • Elemento Filtrante Solo (X2) • Elemento Filtrante Singolo (X2) • Apenas Elemento Filtrante (X2) • Filtelement Zelf (X2) Фильтр Одиничный (X2)		RCX70101
22+23	Élément Filtrant Complet • Assembly-Filter Cartridge • Filterelement Vollständig • Elemento Filtrante Completo • Elemento Filtrante Completo • Elemento Filtrante Completo • Volledig Filtelement Фильтр, Полный Комплект		RCX70100
24	Couvercle Inferieur Complet • Assy-Bottom Lid • Unterer Deckel Vollständig • Tapa Inferior Completa • Coperchio Inferiore Completo • Tampa Inferior Completa • Compleet Bodemdekseel Нижняя Крышка		RCX75000
25	Rouleau + Mousse • Tube Wheel + Foam • Rolle + Schaumstoff • Rodillo + Espuma • Rullo + Schiuma • Rolo + Espuma • Rol + Schuim • Валик + Пена		RCX26011
26	Chenille • Drive Track-Soft Tread • Kette • Oruga • Cingolo • Lagarta • Rupsband • Гусеница		RCX23002
27	Roulement Chenille Ext • Pulley-Bearing Idler • Kettenlager Außen • Rodamiento Oruga Ext • Rullo Cingolato Ext • Rolamento Da Lagarta Ext • Lager Buitenste Rupsband Подшипниковая Направляющая, Внешняя		RCX26000
28	Roulement Chenille Moteur Int • Assy-Drive Bearing Pulley • Kettenlager Motor Innen • Rodamiento Oruga Motor Int • Rullo Cingolato Motore Int • Rolamento Da Lagarta Do Motor Int Lager Binnenste Rupsband Motor • Подшипниковая Направляющая Привода, Внутренняя		RCX26002
29	Ressort Clip Poignée • Spring-Handle Latch • Feder Clip Handgriff • Muelle Clip Empuñadura • Molla Per Maniglia • Mola Do Grampo Do Punho • Veer Hendel Пружинный Зажим Рукоятки		RCX12100
30	Clip Poignée • Latch-Handle • Clip Handgriff • Clip Empuñadura • Maniglia A Molla • Grampo Do Punho • Hendel • Зажим Рукоятки		RCX14100
31	Vis M2.9x8 Pan Torx Hd T10 • Screw-M2.9x8 Pan, Set Of 5 • Schraube M2.9x8 Seitenfläche Torx Hd T10 • Tornillo M2.9x8 Pan Torx Hd T10 • Vite M2.9x8 Pan Torx Hd T10 Parafuso M2.9x8 Pan Torx Hd T10 • Болт M2.9 Xx 8 Ключ Torx Hd T10		RCX12009
32	Plaque De Retenue De Câble • Plate-Cover, Strain Relief • Rückhalteplatte Des Kabels • Placa De Retención De Cable • Placca Di Ritenua Per Cavo • Placa De Retenção De Cabo • Borgplaat Kabel Подпорная Пластина Для Кабеля		RCX59007
33	Clip D'assemblage • Assy-Drive Pin, For Dr. Mtr • Montageclip • Clip De Ensabladura • Perno D'assemblaggio • Grampo De Montagem • Monteerclip Монтажный Зажим		RCX40117
34	Corps Connector Pour Cable • Housing-Connector • Korpus Stecker Für Kabel • Cuerpo Conector Para Cable • Corpo Connettore Per Cavo • Corpo Do Conector Para Cabo • Aansluitdeel Voor Kabel Корпусный Коннектор Для Кабеля		RCX59002
Plus			RCX59008
35	Rondelle De Cable Sup • Connector-Plastic Washer • Oberer Kabelring • Arandela De Cable Sup • Rondella Per Cavo Sup • Anilha De Cabo Sup • Drukkring Kabel Верхняя Прокладка Для Кабеля		RCX12301
36	Joint De Compression Connector • Seal-Compression • Kompressionsdichtung Stecker • Junta De Compresión Conector • Guarnizione Di Compressione Connettore • Junta De Compressão Do Conector Samendrukbare Pakking Aansluit • Сжимающий Замок Коннектора		RCX59003
37	Rondelle De Cable Sup • Washer-Plastic Connector • Oberer Kabelring • Arandela De Cable Sup • Rondella Per Cavo Sup • Anilha De Cabo Sup • Drukkring Kabel Верхняя Прокладка Для Кабеля		RCX12302
38	Prise Étanche Connector • Plug-Seal • Wasserdichter Stecker Verbinder • Toma Estanca Conector • Presa Stagna Connettore • Tomada Impermeável Do Conector • Waterdichte Stekker Aansluit Герметичная Вставка Коннектора		RCX59004
39	Vis • Screw-Self Tap Phil Flat #4x3/8 Ss • Schraube • Tornillo • Vite • Parafuso • Schroef • Болт		RCX3406
40	Pignon Central Roue Arriere • Tube-Wheel • Zentraler Stift Hinteres Rad • Piñón Central Rueda Trasera • Ingranaggio Centrale Ruota Posteriore • Carreto Central Da Roda Traseira • Centraal Tandwiel Achterwiel Центральная Шестерня, Заднее Колесо		RCX26004
41	Rondelle Plastique • Bearing-Wheel Tube • Plastikring • Arandela De Plástico • Rondella In Plastica • Anilha De Plástico • Plastic Drukkring Пластмассовая Прокладка		RCX26005
42	Brosse Picot • Brush-Roller T/S, Clear • Picobürste • Cepillo Pico • Rullo A Spazzola • Escova Com Saliências • Borstel Met StekeLs Остроконечная Щетка		RCX26008
43	CACHE Couverture Inferieur • Cover-Inlet • Abdeckung Unterer Deckel • Ocuta Tapa Inferior • Copricoperchio Inferiore • Revestimento Da Tampa Inferior • Kap Bodemdekseel Футляр Для Нижней Крышки		RCX75006
44	Capet Admission Aqv • Flap-Inlet • Einlassklappe Aqv • Válvula Admisión Aqv • Valvola Di Entrata Aqv • Válvula Automática De Admissão Aqv • Toevoerventiel Aqv Впускная Задвижка Aqv		RCX75005
45	Vis M2.9x12 Pan Torx Hd T10 • Screw-M2.9 X 12 Pan, Set Of 5 • Schraube M2.9x12 Seitenfläche Torx Hd T10 • Tornillo M2.9x12 Pan Torx Hd T10 • Vite M2.9x12 Pan Torx Hd T10 Parafuso M2.9x12 Pan Torx Hd T10 • Болт M2.9 Xx 12 Ключ Torx Hd T10		RCX12008
46	Rondelle Clip Couverture Inferieur • Spring-Retainer • Ring Clip Unterer Deckel • Arandela Clip Tapa Inferior • Rondella Molla Coperchio Inferiore • Anilha Do Grampo Da Tampa Inferior Drukkring Clip Bodemdekseel • Держатель Пружины Нижней Крышки		RCX12102
47	Ressort Clip Couverture Inferieur • Spring-Bottom Lid • Feder Clip Unterer Deckel • Arandela CLIP Tapa Inferior • Molla Coperchio Inferiore • Mola Do Grampo Da Tampa Inferior • Veer Clip Bodemdekseel Пружинный Зажим Нижней Крышки		RCX12101
48	Poussoir Verrou • Clip-Follower • Druckknopf Verriegelung • Pulsador Cierre • Perno Premi Molla • Interruptor De Travação • Drukstuk Grendel Фиксирующий Штифт		RCX75004
49	Clip Support 500 Bx • Clip-Support • Clip Träger 500 Bx • Clip Soporte 500 Bx • Perno Di Supporto 500 Bx • Grampo De Soporte 500 Bx • Clipsteun 500 Bx Зажим Кронштейна 500вх		RCX75002
50	Plaque Verrou Aqv • Plate-Locking • Platte Verriegelung Aqv • Placa Cierre Aqv • Placca Di Chiusura Aqv • Placa De Travação Aqv • Grendelplaat Aqv Фиксирующая Пластина Aqv		RCX75003
51	Vis M2.9x13 Flat Torx Hd T8 • Screw-M2.9x13 Flat, Set Of 5 • Schraube M2.9x13 Flache Torx Hd T8 • Tornillo M2.9x13 Flat Torx Hd T8 • Vite M2.9x13 Flat Torx Hd T8 Parafuso M2.9x13 Plano Torx Hd T8 • Болт M2.9 Xx 13 Ключ Torx Hd T8		RCX12000
52	Couvercle Inferieur Seul • Lid-Bottom • Unterer Deckel Allein • Tapa Inferior Solo • Coperchio Inferiore Singolo • Apenas Tampa Inferior • Bodemdekseel Zelf Нижняя Крышка, Одиночная		RCX75001
53	Joint Couverture Inferieur • Gasket-Filter, Bottom Lid • Dichtung Unterer Deckel • Junta Tapa Inferior • Guarnizione Coperchio Inferiore • Junta Da Tampa Inferior • Pakking Bodemdekseel Замок Нижней Крышки		RCX78005

QC : Quick Clean