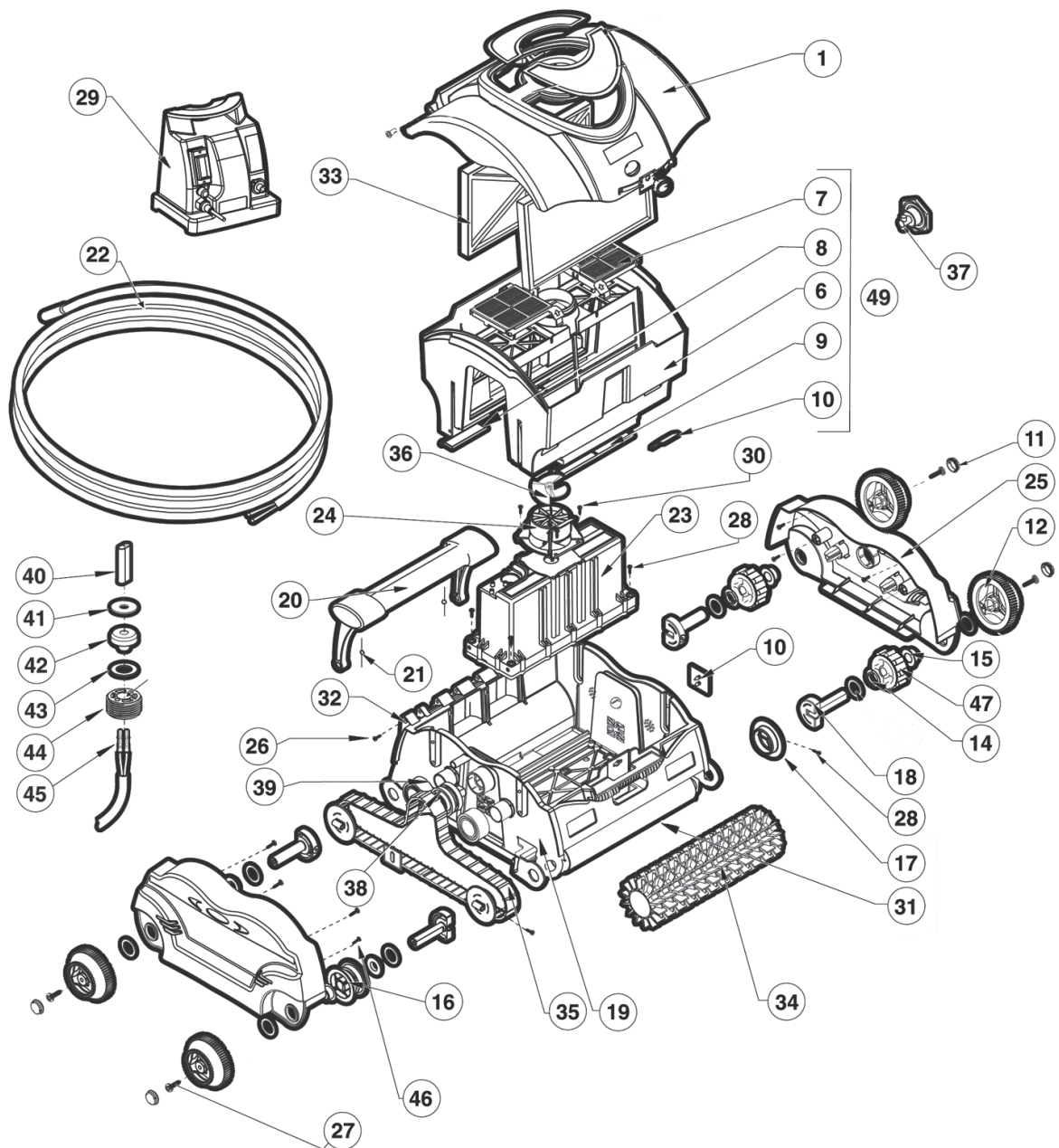


Nettoyeurs de piscines

Cleaners

Schwimmbadreiniger • Limpiafondos
Pulitori • Robots • Automatische Reiniger
Пылесосы

SharkVac™ - eVac®



N°	Description ⁽¹⁾	Nb	Ref
1	Ensemble dôme • Dome Assembly • Haubenstruktur • Conjunto de cúpula • Gruppo Tetto • Conjunto de cúpula • Koepeleenheid • Корпус в сборе SharkVac™ eVac®		RCX97418 RCX97418GN
6	Boîtier, support filtre • Housing, Filter Bucket • Gehäuse, Filtereimer • Alojamiento, cubo de filtro • Alloggio cestello filtro • Cárter, depósito do filtro • Behuizing, filteremmer Держатель фильт-картриджей		RCX97415
7	Porte, filtre • Door, Filter • Tür, Filter • Puerta, filtro • Sportello filtro • Porta, filtro • Deur, filter • Заслонка фильтра		RCX97417
8	Petit volet d'évacuation • Flap, Drain Small • Klappe, Abfluss, klein • Aleta, drenaje pequeño • Valvola di scarico piccola • Aba, dreño pequeno • Klep, klein afvoerkanaal Малая дренажная заслонка		RCX97405
9	Grand volet d'évacuation • Flap, Drain Large • Klappe, Abfluss, breit • Aleta, drenaje grande • Valvola di scarico grande • Aba, dreño grande • Klep, groot afvoerkanaal Большая дренажная заслонка		RCX97407
10	Volet d'évacuation en caoutchouc • Flap, Rubber • Klappe, Gummi • Aleta, goma • Valvola di scarico in gomma • Aba, borracha • Rubberen klep • Резиновая заслонка		RCX97445
11	Volet, caoutchouc • Cap, Wheel Rim • Deckel, Felge • Tapa, llanta de rueda • Copricerchione • Tampão, jante de roda • Kap, wielvelg • Колпачек		RCX97447
12	Jante avec pneu • Wheel Rim with Tire • Felge mit Reifen • Llanta de rueda con neumático • Cerchione con pneumatico • Jante de roda com pneu • Wielvelg met band Колесо с накаткой		RCX97449
14	Douille 1W • Bushing 1W • Buchse 1W • Buje 1W • Boccola 1W • Casquillo 1W • 1W Bus • Втулка, 1W		RCX97435
15	Douille 2W • Bushing 2W • Buchse 2W • Buje 2W • Boccola 2W • Casquillo 2W • 2W Bus • Втулка, 2W		RCX97437
16	Anneau entraînement • Ring, Drive • Ring, Antrieb • Anillo, Transmisión • Anello di trasmissione • Anel, transmissão • Drijfing • Передаточная муфта		RCX97439
17	Extrémité de rouleau • Roller End • Lauffrollenende • Extremo de rodillo • Rullo terminale • Extremidade de rolete • Lagerblok • Торец валика		RCX97441
18	Axe • Shaft • Achse • Eje • Albero • Veio • As • Ось		RCX97443
19	Socle • Base • Basis • Base • Base • Basis • Основание		RCX97401
20	Ensemble de poignée • Handle Assembly • Haltegriffstruktur • Conjunto de palanca • Maniglia • Conjunto do punho • Hendeleenheid • Ручка в сборе		RCX97425
21	Ressort, poignée • Spring, Handle • Feder, Haltegriff • Muelle, palanca • Maniglia a molla • Mola, punho • Hendeveer • Пружина ручки		RCX97427
22	Cordon, ensemble 50' • Cord, Assembly 50' • Kabel, Struktur 50' • Cable, Conjunto 50' • Gruppo cavo 50' • Cabo, conjunto, 15 m (50') • Snoereenheid 50' • Кабель		RCX97413
23	Bloc moteur • Motor Assembly • Motorstruktur • Conjunto del motor • Gruppo motore • Conjunto do motor • Motoreenheid • Блок насоса		RCX97400
24	Tube venturi • Tube, Vent • Rohr, Absaugöffnung • Tubo, ventilación • Tubo di sfianto • Tubo, ventilação • Ventilatiebuis • Вентиляционная труба		RCX97455
25	Panneau latéral • Panel, Side • Blende, Seite • Panel, lateral • Pannelo laterale • Painei, lateral • Zijpaneel • Боковая панель		RCX97403
26	Vis plate m7x10mm TORX • Screw M7X10MM Flat TORX • Schraube M 7x10 mm flach, Torx • Tornillo M7X10MM de cabeza plana TORX • Vite a testa piatta M7X10MM TORX Parafuso M7 x 10 mm plano TORX • Schroef M7X10MM Flat TORX • Винт M7X10 мм, TORX		RCX97459
27	Vis plate m7x25mm TORX • Screw M7X25MM Flat TORX • Schraube M 7x10 mm, flach, Torx • Tornillo M7X25MM de cabeza plana TORX • Vite a testa piatta M7X25MM TORX Parafuso M7 x 25 mm plano TORX • Schroef M7X25MM Flat TORX • Винт M7X25 мм, TORX		RCX97457
28	Vis m5x35mm pt • Screw M5X35MM PT • Schraube M 5 x 35 mm, PT • Tornillo M5X35MM PT • Vite M5X35MM PT • Parafuso M5 x 35 mm plano TORX Schroef M5X35MM PT • Винт M5X35 мм PT		RCX97461
29	Alimentation • Power Supply • Stromversorgung • Fuente de alimentación • Alimentazione • Fonte de alimentação eléctrica • Voeding • Блок питания		RCX97453
30	Vis m5x12 pan TORX HD T-20 • Screw M5X12 Pan TORX HD T-20 • Schraube M 5 x 12, flach, Torx HD T-20 • Tornillo M5X12 de cabeza redonda TORX HD T-20 Vite a testa cilindrica M5X12 TORX HD T-20 • Parafuso M5 x 12 Pan TORX HD T-20 • Schroef M5X12 Pan TORX HD T-20 • Винт M5 X 12, TORX HD T-20		RCX12010
31	Rouleau tube seul • Tube, Wheel • Rohr, Rad • Cámara, rueda • Cerchione • Tubo, roda • Wielbuis • Корпус валика		RCX97409
32	Axe, charnière acier inox • Shaft, Hinge S.S. • Achse, Gelenk S. S. • Eje, rótula S.S. • Cerniera albero S.S. • Veio, dobradiça S.S. • Schamieras uit RVS Ось шарнира		RCX97429
33	Éléments filtrant • Filter Cartridge Refill Set • Filterkartusche Nachfüllset • Juego de repuesto de cartucho de filtro • Set di ricarica per cartuccia filtro Conjunto de recarga do cartucho filtrante • Navulset voor filterpatroon • Фильтрующий картридж		RCX70101
34	Brosse picot • Brush, Roller T/S, Clear • Pinsel, Rolle T/S, Öffnung • Escobilla, rodillo T/S, claro • Rullo a spazzola T/S, chiaro • Escova, rolete T/S, transparente Heldere rolborstel Tigershark • Сменная щетка		RCX26008
35	Chenille bande de roulement soft • Drive Track, Soft Tread • Raupenantrieb, weiche Laufbandmitte • Pista de rodadura, banda de rodadura blanda Cingolo di trasmissione, battistrada morbido • Lagarta de tracção, piso macio • Rupsbandaandrijving, zachte loopband • Приводной ремень		RCX23002
36	Turbine • Impeller • Laufrad • Impulsor • Ventola • Impulsor • Voortstuwter • Крыльчатка		RCX11000
37	Ergot d'entraînement • Drive Pin Assembly • Mitnehmerstiftstruktur • Conjunto de pasador de transmisión • Gruppo coppiglia • Conjunto do pino de transmissão Meeneempeneenheid • Комплектный поводковый палец		RCX40117
38	Ensemble palier moteur • Bearing, Drive Assembly • Lager, Antriebsstruktur • Cojinete, conjunto de transmisión • Gruppo cuscinetto di trasmissione Rolamento, conjunto de transmissão • Lager, aandrijfeenheid • Передаточный ролик		RCX97430
39	Roulement chenille extérieur • Bearing, Idler Pulley • Lager, Spannroller • Cojinete, polea intermedia • Cuscinetto puleggia folle • Rolamento, polia intermédia Lager, vrijlooppeolie • Направляющий ролик		RCX26000
40	Corps connecteur pour cable • Connector Housing • Steckergehäuse • Alojamiento del conector • Alloggio connettore • Cárter do conector • Connectorbehuizing Соединительный разъем		RCX59002
41	Rondelle cable supérieur • Washer Plastic Connector • Wäscherplastikstecker • Arandela de plástico del conector • Connettore rondella in plastica Conector plástico com anilha • Dichtring plastic connector • Прокладка		RCX12301
42	Joint à compression • Compression Seal • Pressdichtung • Sello de compresión • Guarnizione di compressione • Junta de compressão • Samendrukbare pakking Резиновое уплотнение		RCX97462
43	Rondelle cable inférieure • Washer Plastic Connector • Wäscherplastikstecker • Arandela de plástico del conector • Connettore rondella in plastica Conector plástico com anilha • Dichtring plastic connector • Пластмассовая прокладка		RCX12302
44	Prise étanche connecteur • Seal Plug • Abdichtstopfen • Tapón de sellado • Guarnizione a innesto • Tampão vedante • Afsluitplug • Уплотняющая пробка		RCX59004
45	Embase de connecteur Molex • Connector Socket Molex • Steckdose Molex • Enchufe conector Molex • Connettore Socket Molex • Suporte de conector Molex Molex contrastekker • Контактное гнездо Molex		RCX59006
46	Vis m5 x 20 pan TORX HD T-20 • Screw M5 X 20 Pan TORX HD T-20 • Schraube M 5 x 20 flach Torx HD T-20 • Tornillo M5 X 20 de cabeza redonda TORX HD T-20 Vite a testa cilindrica M5X20 TORX HD T-20 • Parafuso M5 x 20 Pan TORX HD T-20 • Schroef M5 X 20 Pan TORX HD T-20 • Винт M5 X 20 корпуса, TORX HD T-20		RCX12011
47	Galet entraînement avec ensemble caoutchouc • Ring, Drive with Rubber Assembly • Ring, Antrieb mit Gummistruktur • Conjunto de Anillo, Transmisión con Goma Anello di trasmissione con corpo in gomma • Anel, conjunto de transmissão com borracha • Aandrijving met rubbermontage Прорезиненное колесо		RCX97440
49	Ensemble bloc filtrant (6, 7, 8, 9, 10) • Filter Bucket Assembly (6, 7, 8, 9, 10) • Filtereimerstruktur (6, 7, 8, 9, 10) • Conjunto de cubo de filtro (6, 7, 8, 9, 10) Gruppo cestello filtro (6, 7, 8, 9, 10) • Conjunto de depósito do filtro (6, 7, 8, 9, 10) • Filteremmerenheid (6, 7, 8, 9, 10) • Корзина в сборе (6, 7, 8, 9, 10)		RCX97414
/	Ensemble nettoyage filtre • Filter Cartridge – Disposable Spring Cleanup • Filterkartusche - Einmalfeder Reinigung • Limpeza de cartucho de filtro – muelle desechable Pulizia cartuccia filtro - molla monouso • Cartucho filtrante – mola descartável, limpeza • Filterpatroon – Wegwerpbare reinigingsveer • Фильтрующий элемент: зачистка сменной пружины		RCX70103