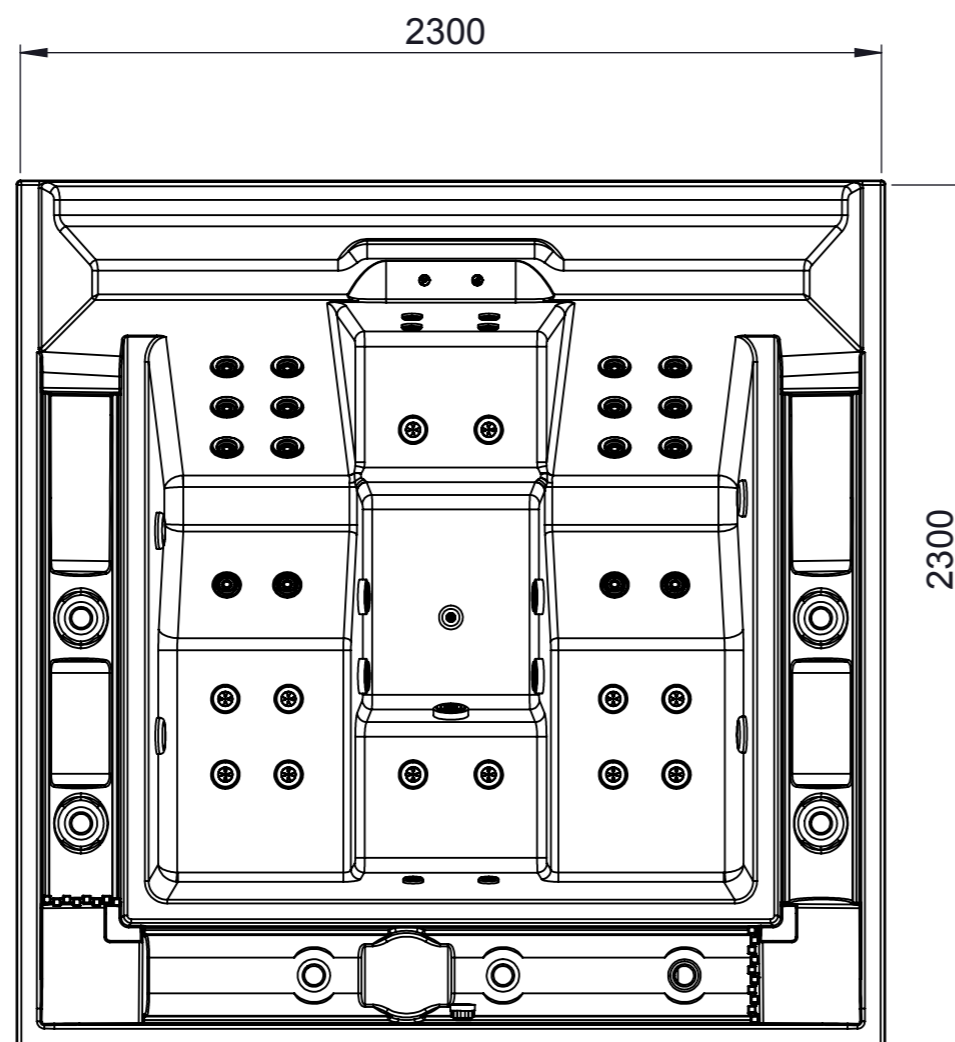
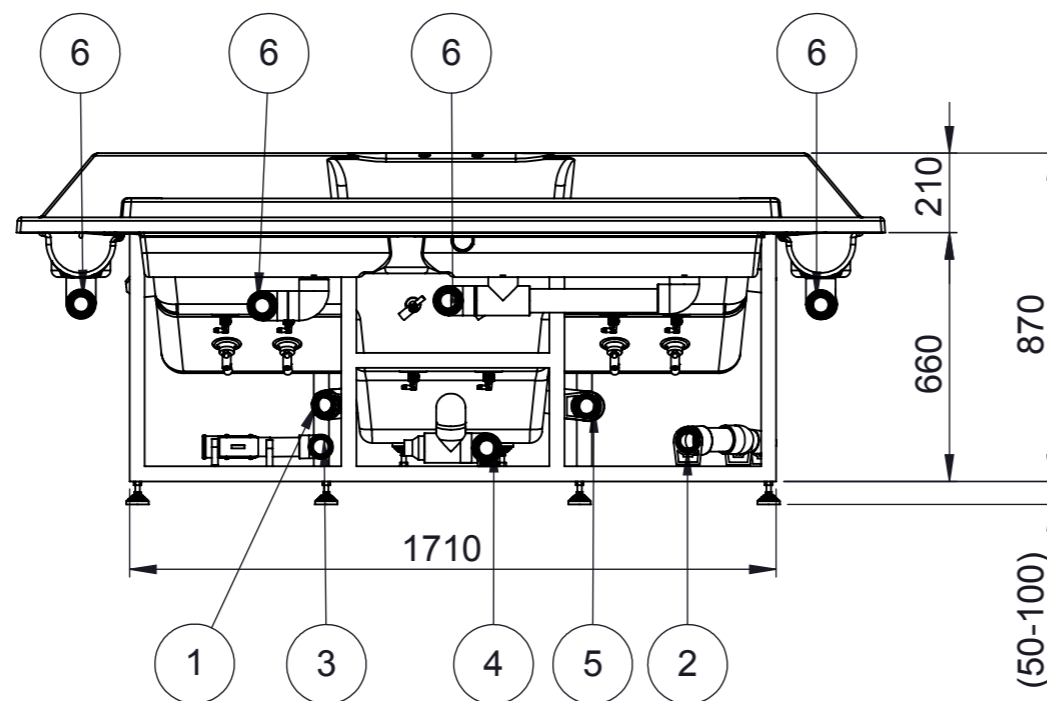


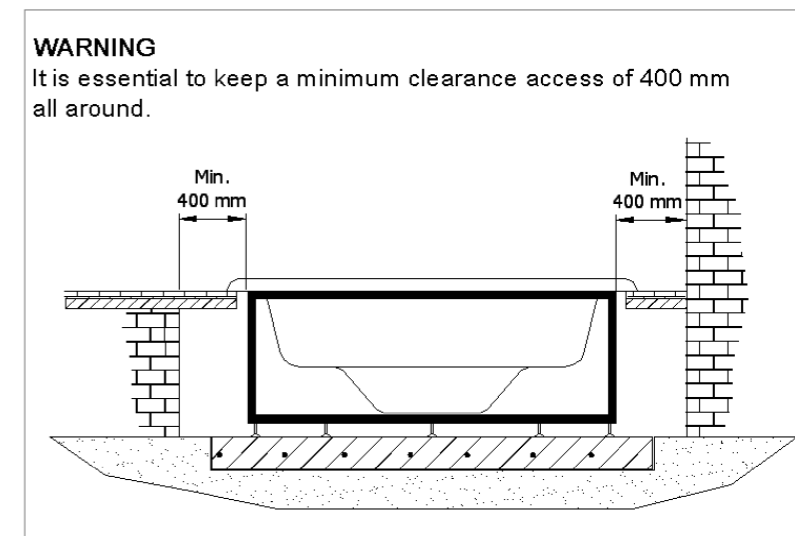
53680 Spa Barcelona bateria conexiones.

SPA BARCELONA		53680
1	Massage Pump Outlet	1x Ø 63mm FT
2	Massage Pump Inlet	1x Ø 63mm FT
3	Blower Inlet	1x Ø 63 mm FT
4	Bottom Drain/ Circulation Pump Outlet	1x Ø 63mm FT
5	Circulation Pump Inlet	1x Ø 63mm FT
6	Overflow Drain	4x Ø 63 mm FT

FT: BSP Female Thread



Minimum depth of the spa hole 760 mm.



Dimensions in mm.
Cotas en mm.

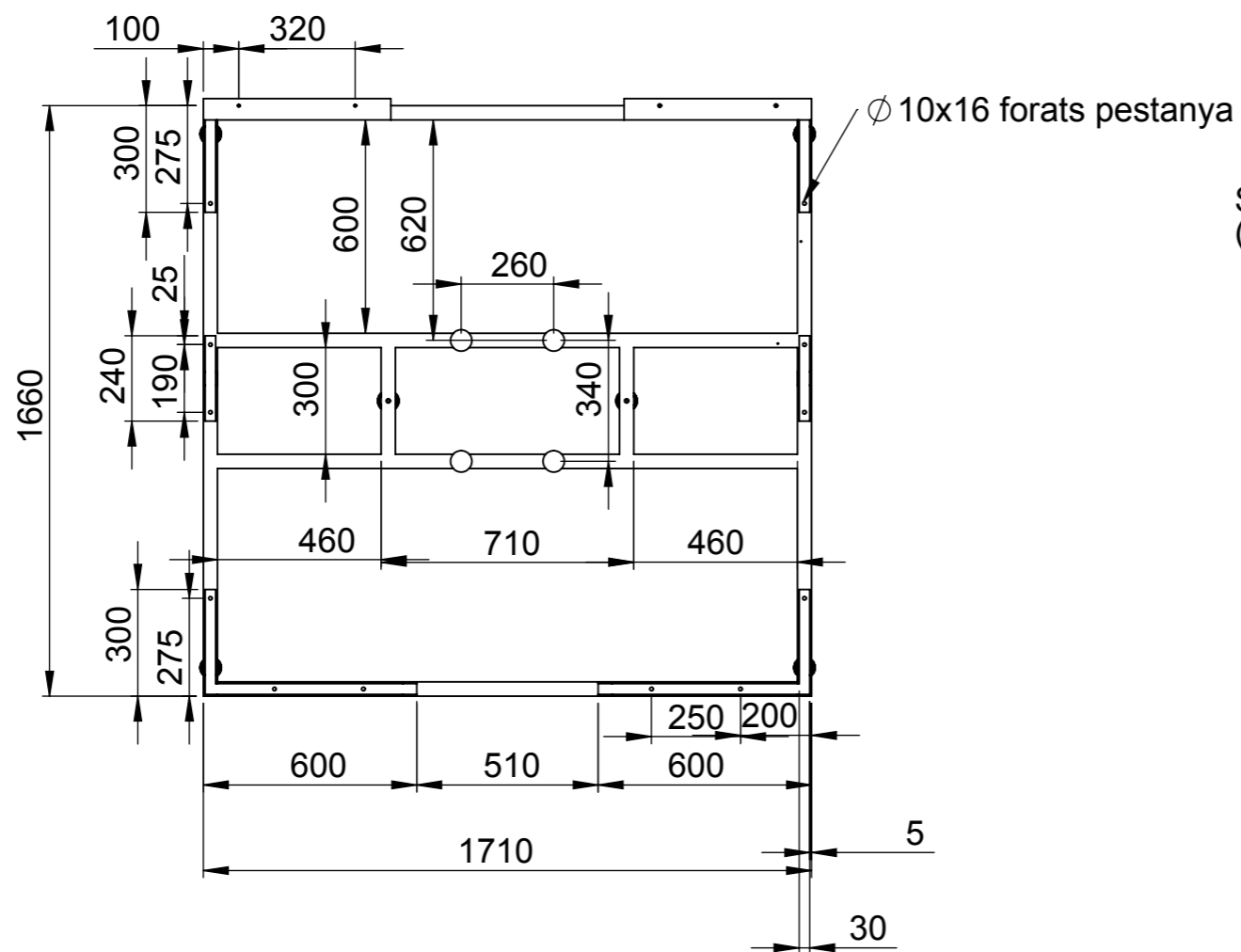
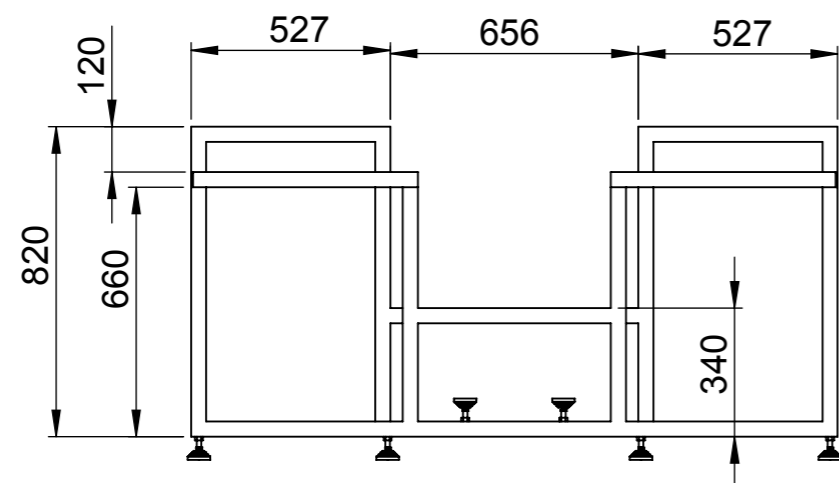
Control Dimensions
Cotas de control

CC/SC Critical or Significant Characteristics
CC/SC Características Críticas o Significativas

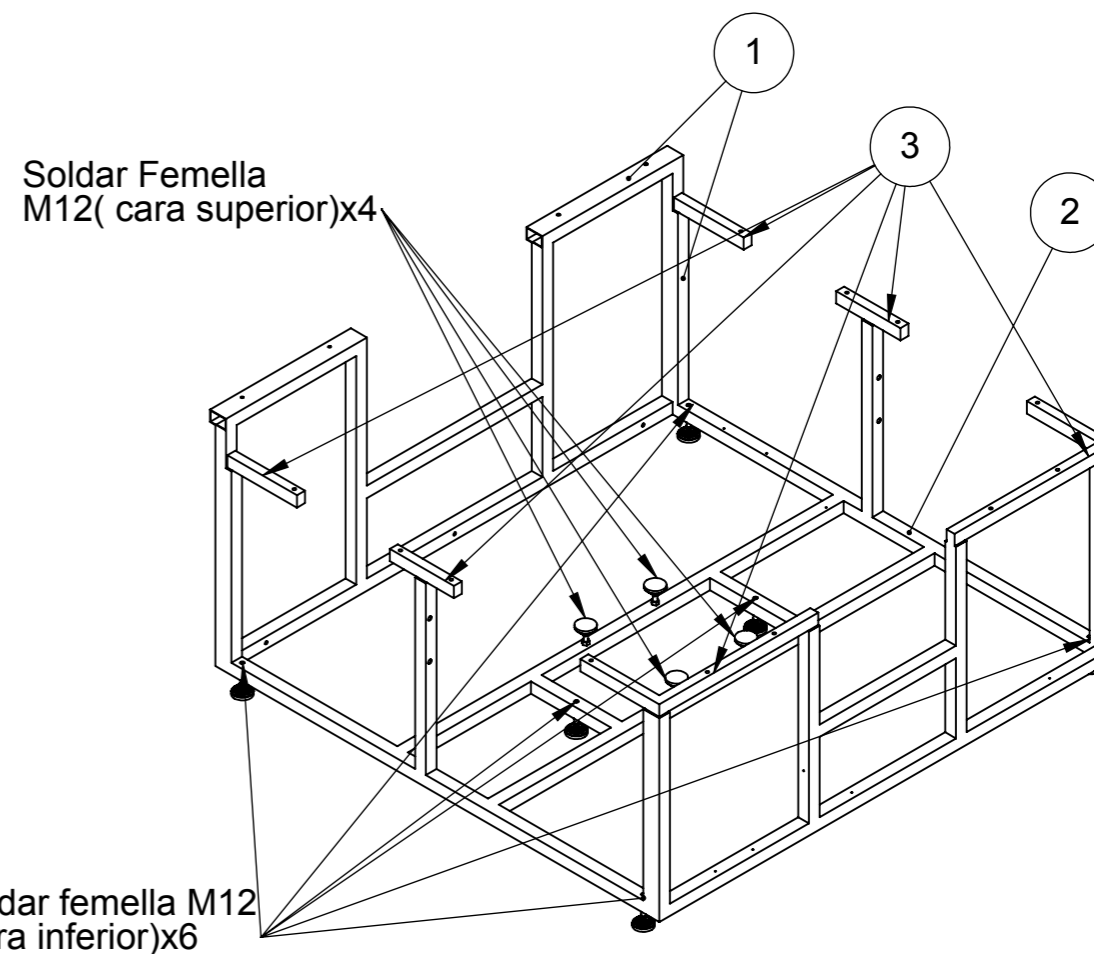
00	14/09/10	J.Jorba	Creacion plano/drawing creation		
Change No. Cambio Núm.	Date Fecha	Name Nombre	Modification Modificación		
Remarks Observaciones Spa Barcelona					
Drawn Dibujado	Date Fecha	Name Nombre	Part Name Nombre	Part Number Número de pieza	Rev No.
Checked Verificado		I.Nicolas	Spa Barcelona bateria	53680	00
Scale Escala	General Tolerance Tolerancias Generales DIN 7168 ISO 2768g		Material	Surface Coating Acabado Superficial	Color RAL
1:20			Assembled in spa number Montado en número de spa	Weight Peso (g)	Surface Hardness Shore A
			Drawing type Tipo de plano	First Angle Projection	

DIMENSIONS IN MM. General tolerancies ± 10 mm.

WE RESERVE THE RIGHT TO CHANGE ALL OR PART OF THIS ARTICLE FEATURES



Nº ELEMENTO	DESCRIPCION	CANTIDAD	MEDIDAS
1	Tub 60x40x2		60x40x2
2	Tub 40x40x2		40x40x2
3	Tub 40x30x2 (centrat)		30x30x2



Dimensions in mm.
Cotas en mm.

Control Dimensions
Cotas de control

CC/SC Critical or Significant Characteristics
CC/SC Características Críticas o Significativas

Veure pagina següent

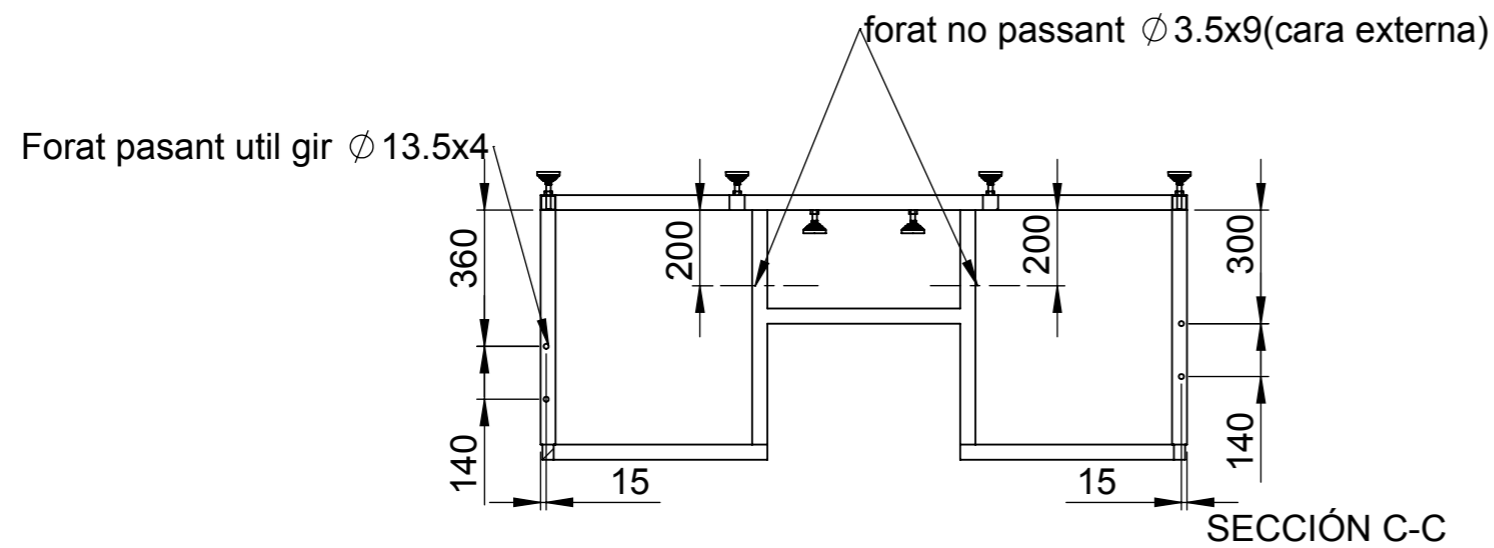
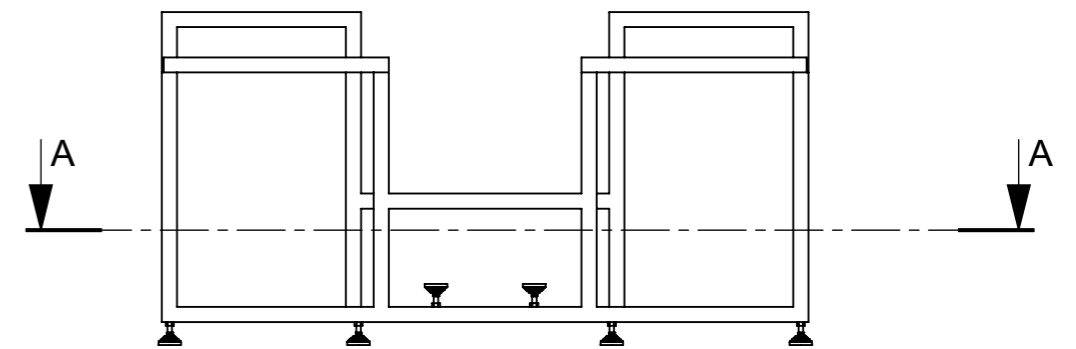
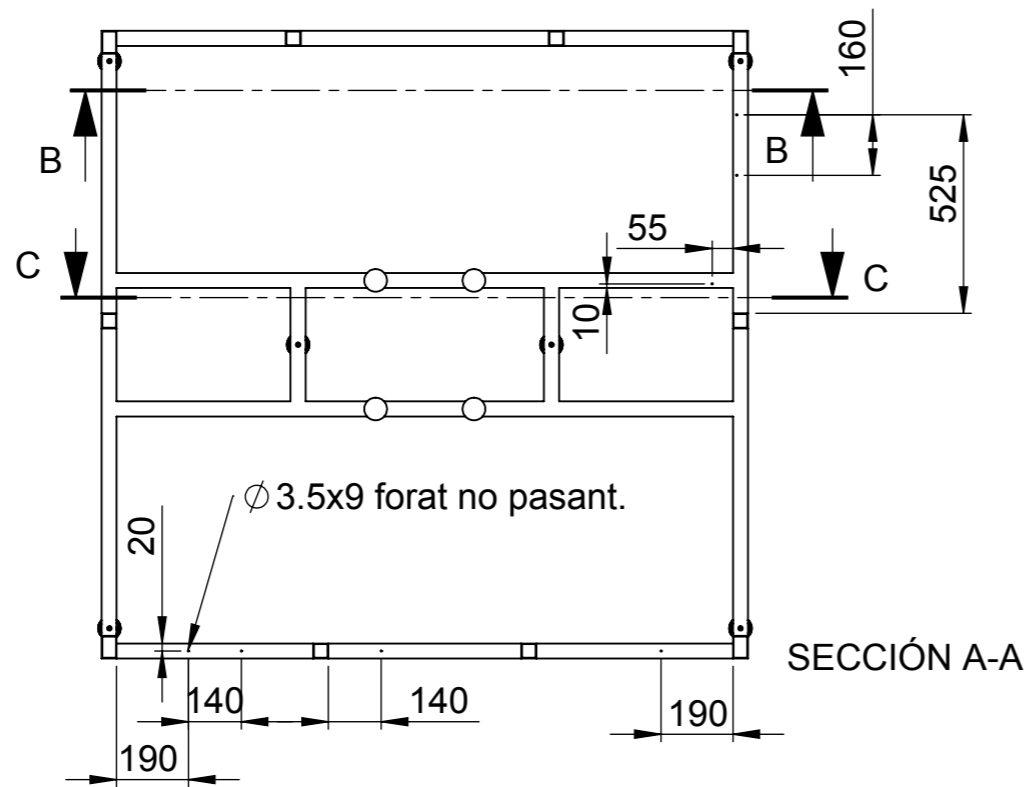
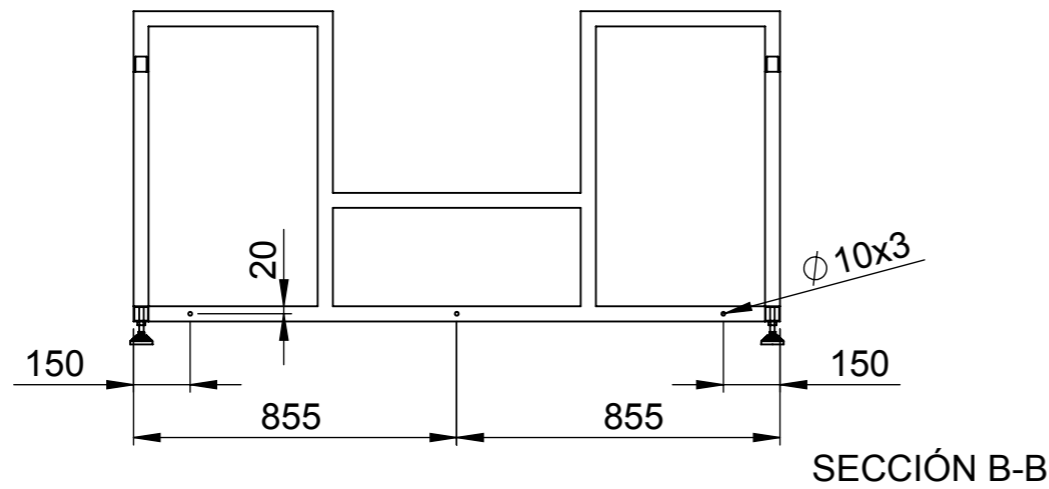
Change No. Cambio Núm.	Date Fecha	Name Nombre	Modification Modificació
02	27/11/11	J.Jorba	Canvi tub marc superior 30*40
01	14/02/11	J.Jorba	Afeguir forats montatge i modificació notes
00	14/01/11	J.Jorba	Creació plànol.

Remarks Observaciones

Spa Barcelona

Drawn Dibujado	Date Fecha	Name Nombre	Part Name Nombre	Part Number Número de peça	Rev No.	
	1/09/10	J.Jorba	Est. Barcelona bateria.	53680-0800	02	
Checked Verificado		I.Nicolas				
Scale Escala	General Tolerance Tolerancias Generales DIN 7168 ISO 2768g		Material	Size Tamaño DIN-A3	Surface Coating Acabado Superficial	Color RAL
			Assembled in spa number Montado en número de spa	Drawing type Tipo de plano	Weight Peso (g)	Surface Hardness Shore A

FORATS.



Dimensions in mm.
Cotas en mm.

Control Dimensions
Cotas de control

CC/SC Critical or Significant Characteristics
CC/SC Características Críticas o Significativas

02	27/11/11	J.Jorba	Canvi tub marc superior 30*40			
01	14/02/11	J.Jorba	Afegir forats montatge i modificació potes			
00	14/01/11	J.Jorba	Creació plànol.			
Change No. Cambio Núm.	Date Fecha	Name Nombre	Modification Modificació			
Remarks Observaciones Spa Barcelona						
Drawn Dibujado	Date Fecha	Name Nombre	Part Name Nombre	Part Number Número de pieza	Rev No.	
Checked Verificado	1/09/10	J.Jorba	Est. Barcelona bateria.	53680-0800	02	
Scale Escala		I.Nicolas				
1:20	General Tolerance Tolerancias Generales DIN 7168 ISO 2768g		Material	Size Tamaño DIN-A3	Surface Coating Acabado Superficial	Color RAL
			Assembled in spa number Montado en número de spa	Drawing type Tipo de plano	Weight Peso (g)	Surface Hardness Shore A