

## Rückschlagklappe K4 PVC, PP, PPGF, PVDF



### Allgemeines:

- Dichtungswerkstoffe: EPDM  
FPM
- Gehäusewerkstoff: PVC / PP  
PPGF / PVDF
- Klappenwerkstoff: PVC / PP  
PPGF / PVDF
- Dimensionen: DN65 – DN250  
d75 – d280  
2 ½“ – 10“
- Flanschnormen: DIN 2501  
ANSI B 16,5  
JIS 10 K

### Betriebsdruck:

- PVC PN10
- PP PN6
- PP GF  
DN65 – DN200 PN10  
DN250 PN8
- PVDF PN10

### Technische Merkmale:

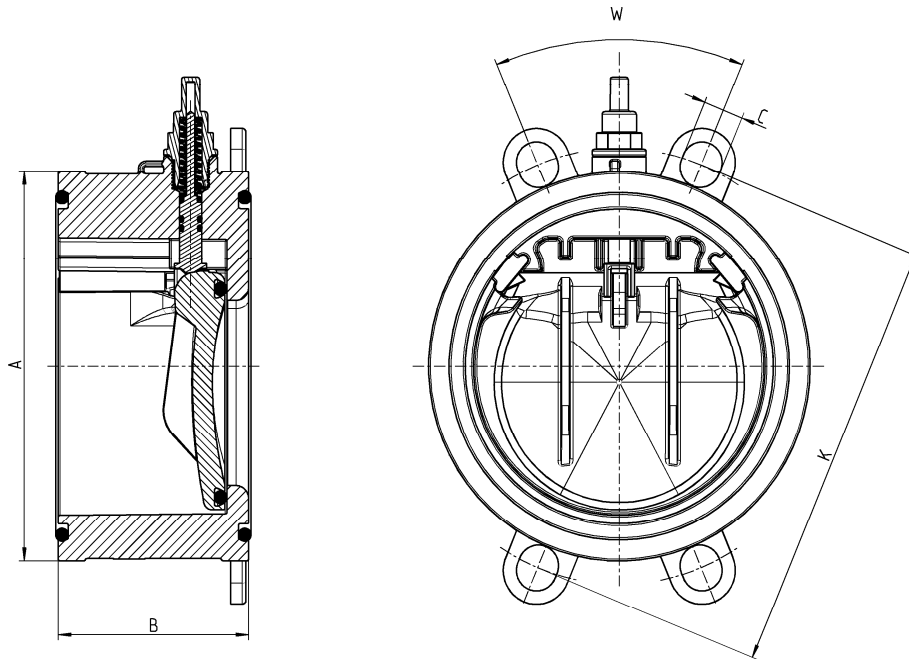
- keine medienberührten Metallteile
- exzellente Durchflussrate
- großer Klappenöffnungswinkel von bis zu 85°
- wahlweise mit optischem Stellungsanzeiger und Federkraft oder ohne Anzeige
- Federn für unterschiedliche Betriebsdrücke
- schnelle und einfache Montage mittels Lochlaschen
- keine Austrittshilfen mehr notwendig

Diese Druckschrift enthält keine Gewährleistungszusagen, sondern will lediglich eine erste Information vermitteln. Das Programm wird ständig erweitert, daher entsprechen die Ausführungen und Typen dem Stand bei Drucklegung.  
Technische Änderungen vorbehalten!

# Rückschlagklappe K4 PVC, PP, PPGF, PVDF



**Abmessungen:**



DN	65	80	100	150	200	250
d	75	90	110	160	225	280
A	115	128	155	212	264	325
B	63	71	80	106	140	140
C	20	20	20	24	24	27
K	139 - 145	150 - 160	175 - 191	234 - 242	290 - 299	350 - 362
W	90°	45°	45°	45°	45°	30°
Option Flanschnorm	-	-	BS	BS	BS	BS

Dimensionen in mm



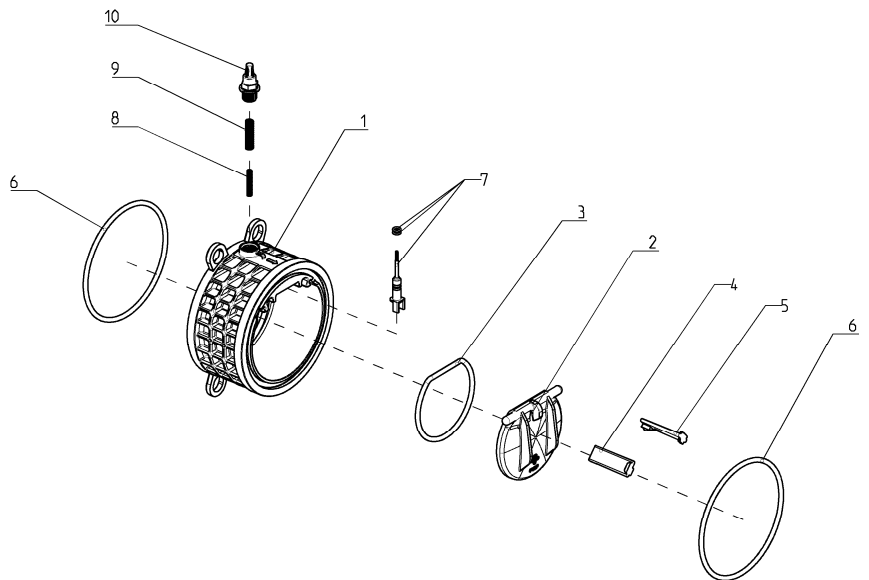
# Rückschlagklappe K4 PVC, PP, PPGF, PVDF



## Explosionszeichnung:

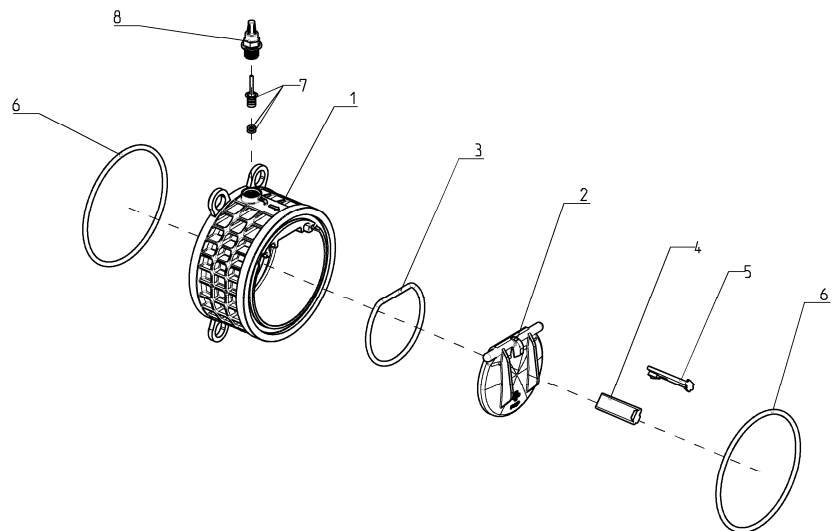
### Mit Stellungsanzeiger und Feder

- 01. Gehäuse
- 02. Klappe
- 03. O-Ring Klappe
- 04. Fixierungsbolzen links
- 05. Fixierungsbolzen rechts
- 06. O-Ringe Gehäuse
- 07. Anzeigestift mit Dichtung
- 08. Feder PN3
- 09. Feder PN7 | PN6 für PP
- 10. Abdeckkappe transparent



### Ohne Stellungsanzeiger

- 01. Gehäuse
- 02. Klappe
- 03. O-Ring Klappe
- 04. Fixierungsbolzen rechts
- 05. Fixierungsbolzen links
- 06. O-Ring Gehäuse
- 07. Blindstift mit Dichtung
- 08. Abdeckung schwarz



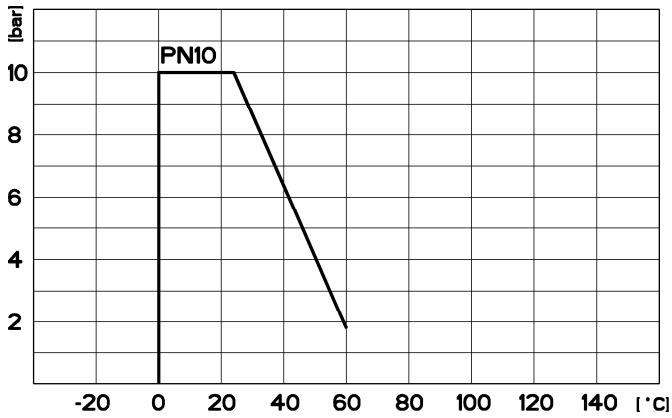
# Rückschlagklappe K4 PVC, PP, PPGF, PVDF



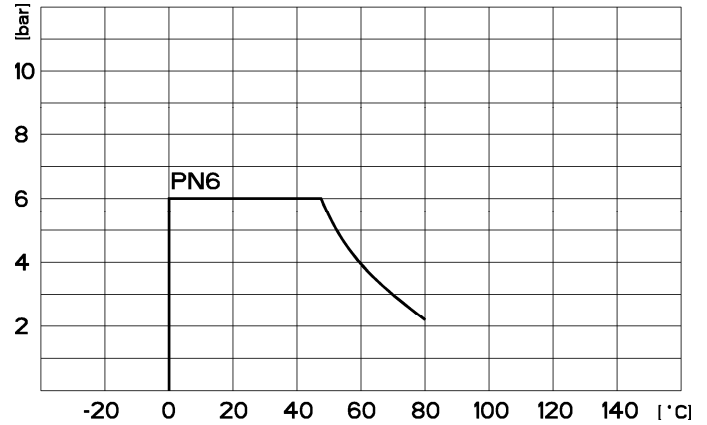
## Diagramme:

### Druck – Temperatur – Diagramm

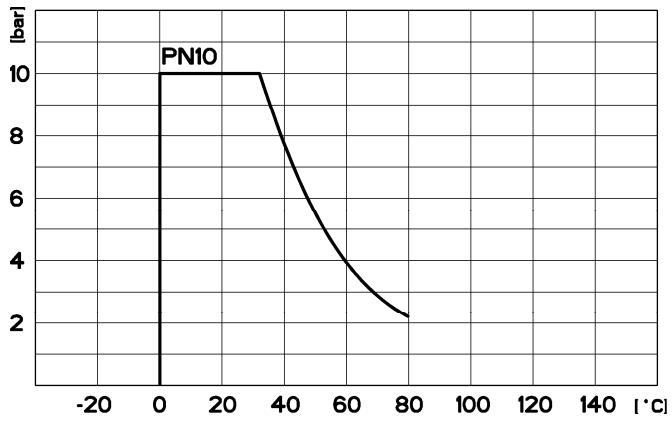
**PVC**



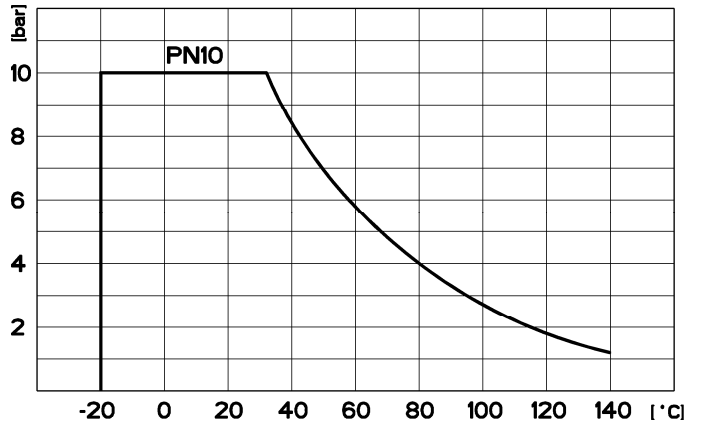
**PP**



**PP GF**



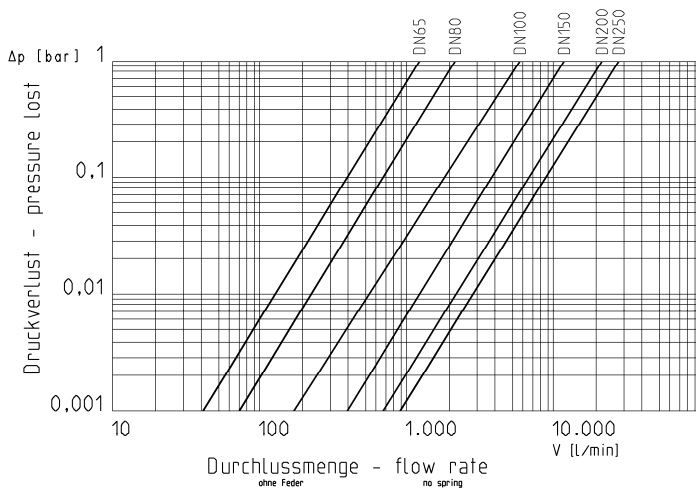
**PVDF**



# Rückschlagklappe K4 PVC, PP, PPGF, PVDF



## Druckverlust - Diagramm



## Kv Wert Tabelle

Druckverlust	1 bar	0,001 bar
<b>DN65</b>	1300 l/min	41 l/min
<b>DN80</b>	2200 l/min	70 l/min
<b>DN100</b>	5700 l/min	180 l/min
<b>DN150</b>	12500 l/min	395 l/min
<b>DN200</b>	21200 l/min	670 l/min
<b>DN250</b>	28000 l/min	885 l/min

**Werte des Druckverlust-Diagramm ergeben sich bei maximalem Öffnungswinkel (85)!**

## Anzugsdrehmoment der Schrauben bei Flanschverbindungen

DN	65	80	100	150	200	250
<b>Nm</b>	15	18	20	40	55	60

