

Rückschlagklappe S4

PVC, PP, PVDF



Allgemein:

Dichtungswerkstoffe: EPDM, FPM
Gehäusewerkstoff: PVC, PP, PVDF
Dimensionen: DN32 – DN500

Betriebsdruck: siehe Tabelle

Typen:

S4.60 ohne Rückstellfeder
S4.70 mit Rückstellfeder

Rückstellfeder Material:

Edelstahl 1.4571
Hastelloy C4

Merkmale:

einfache robuste Bauweise
Einbau zw. DIN Losflanschen PN10
Halteöse für besseren Halt der Klappe
geringer Druckverlust
Öffnungsdruck mit Feder um ca. 20mbar
höher
wartungsfrei

Austrittshilfe:

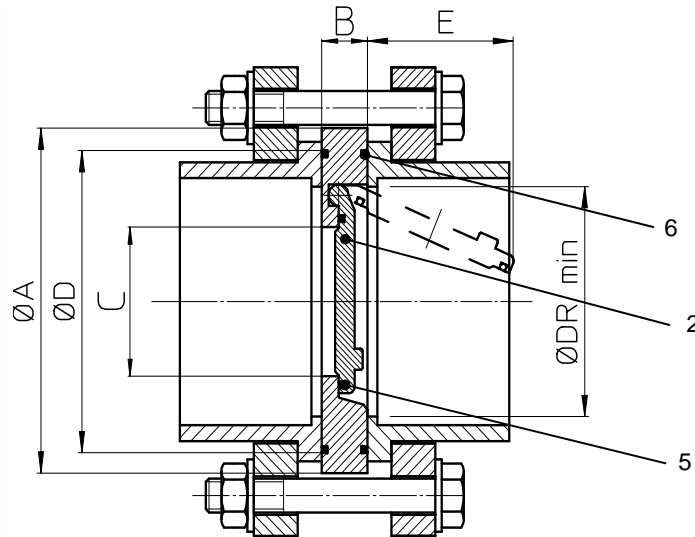
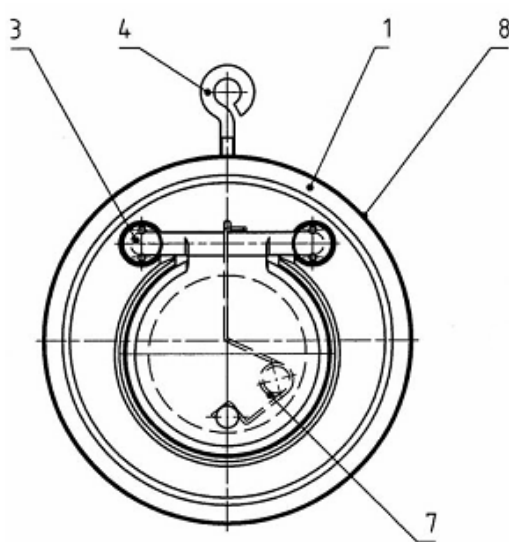
ermöglichen einen größeren
Öffnungswinkel der Klappe

Rückschlagklappe S4

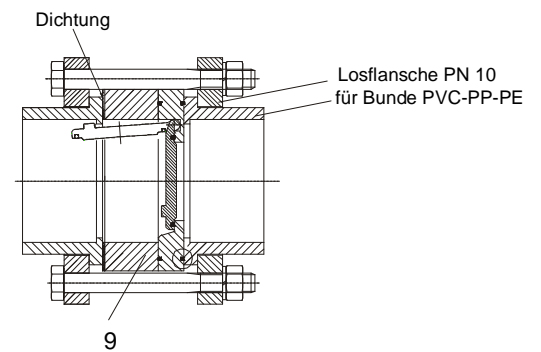
PVC, PP, PVDF



Stückliste, Abmessungen



- | | | |
|-------------|-----------------|------------------|
| 1. Gehäuse | 4. Ringschraube | 7. Feder |
| 2. Klappe | 5. O-Ring | 8. Typenschild |
| 3. Schraube | 6. O-Ring | 9. Zwischenstück |



ohne Feder mit Feder

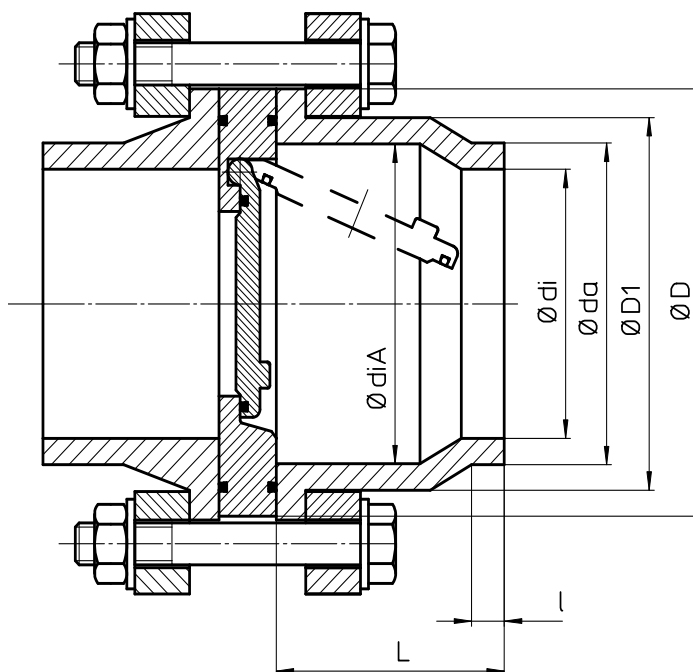
DN	A	B	B	C	D	E	F	DR
32	85	15	15	18	59	22	25	37
40	95	16	16	22	72	25	28	43
50	109	18	18	32	86	37	29	54
65	129	20	20	40	105	50	31	70
80	144	20	20	54	119	61	32	82
100	164	23	23	70	146	77	31	106
125	195	23	23	92	173	94	35	131
150	220	26	26	105	197	100	40	159
200	275	34	34	154	255	152	38	207
250	330	40	40	192	312	180	41	260
300	380	45	45	227	363	215	41	309
350	440	49	49	266	416	245	54	341
400	491	65	65	310	467	285	55	392
450	541	68	78	350	520	330	61	443
500	596	78	87	400	550	385	58	493



Rückschlagklappe S4
PVC, PP, PVDF



Abmessungen Spezialaustrittshilfe für PP Rohrleitungen



*Rohranschluß
PN 6 / PN10*

DN	D	L	da	di	di	diA	l	D1
32	80	65	40	35	32	37	30	50
40	90	68	50	43	41	43	30	61
50	105	74	63	54	51	54	30	77
65	125	78	75	66	61	70	30	91
80	140	87	90	79	73	82	35	109
100	160	102	110	97	90	106	35	132
		90	125	110	102			
125	190	125	140	124	114	130	47	166
150	215	150	160	141	130	158	52	189
		130	180	158	147			
200	270	200	200	177	163	206	55	249
		180	225	199	184		56	
250	325	225	250	221	204	259	63	293
		200	280	248	229			
300	375	255	315	280	257	308	66	337
350	435	285	355	314	290	341	71	375
400	486	325	400	354	327	392	78	429



Rückschlagklappe S4 PVC, PP, PVDF



Maximaler Betriebsdruck

Betriebsdruck in <bar> in Abhängigkeit von Nennweite und Material (Temp. 20°C)

DN	PVC bar	PP bar	PVDF bar
32	5	6	8
40	5	6	8
50	5	6	8
65	5	6	8
80	5	6	8
100	5	6	8
125	5	6	8
150	5	6	8
200	5	6	8
250	5	6	8
300	5	6	5
350	3	4	5
400	3	4	5
500	3	4	5

Maximaler Betriebsdruck <bar> durch Temperatureinwirkung

DN	PVC			PP				PVDF			
	5°C	30°C	50°C	40°C	60°C	80°C	90°C	50°C	80°C	100°C	120°C
32 - 300	0,5	3	1	4	2	0,9	0,5	6	3	1	0,5
350 - 500	0,3	1,5	0,5	2,5	1	0,5	0,1	3	1	0,5	0,1

Maximale Betriebstemperatur in Abhängigkeit von Dichtungen: EPDM 120°C
FPM 150°C

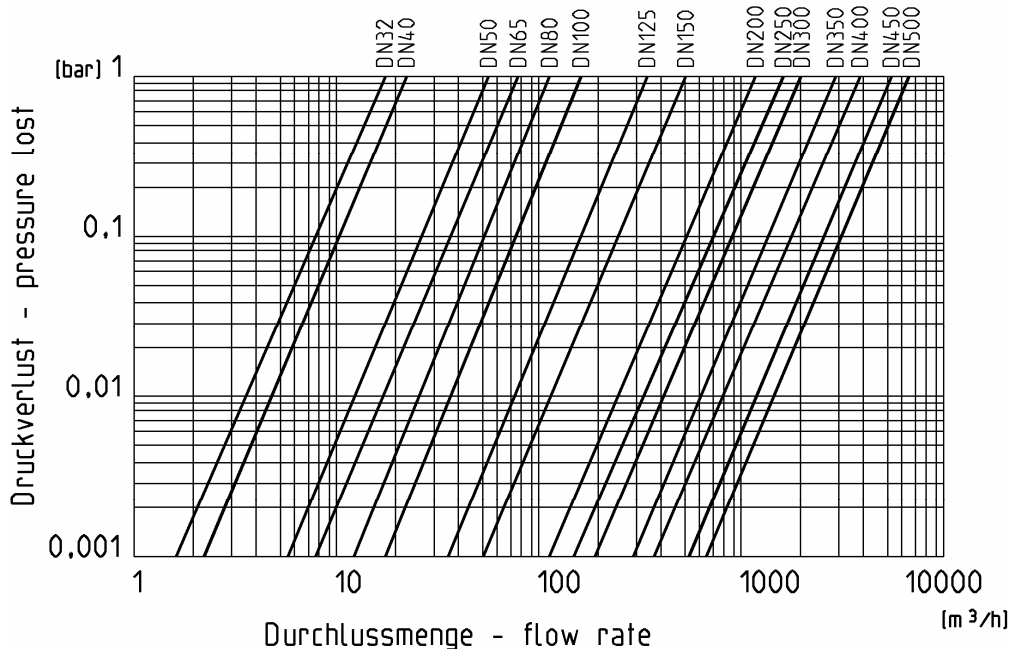


Rückschlagklappe S4

PVC, PP, PVDF



Druckverlustdiagramm, Kv-Wert Tabelle



DN	32	40	50	65	80	100	125	150	200	250	300	350	400	500
Kv-Wert (m³/h)	16,2	22,2	54	75	112	172	342	490	1128	1500	1914	2800	3700	6450

Diagrammwerte gelten für Wasser bei 20°C.

Einbauhinweise:

Für die Dichtheit der Rückschlagklappe ist ein Gegendruck von mindestens 0,3 bar notwendig. Bei Installationen auf einer Pumpe (Druckseitig) sollte folgendes beachtet werden:

- keine direkte Montage auf Pumpenflansch oder nachfolgenden Bogen bzw. Krümmer
- vor und nach der Rückschlagklappe ist eine Beruhigungszone vom 5-fachen Nenndurchmesser DN als Abstand einzuplanen

Achtung:

Bei Rückschlagklappen in PP muss auslaufseitig ein Spezialfitting in das Rohrleitungssystem eingebaut werden, um die korrekte Öffnung zu gewährleisten

Anmerkung:

Rückschlagklappen TYPE S4.60 (ohne Feder) werden nicht für pulsierende Strömungsverhältnisse empfohlen.

Für derartige Einsätze auf TYPE S4.70 (mit Feder) ausweichen.