

Fig. 4

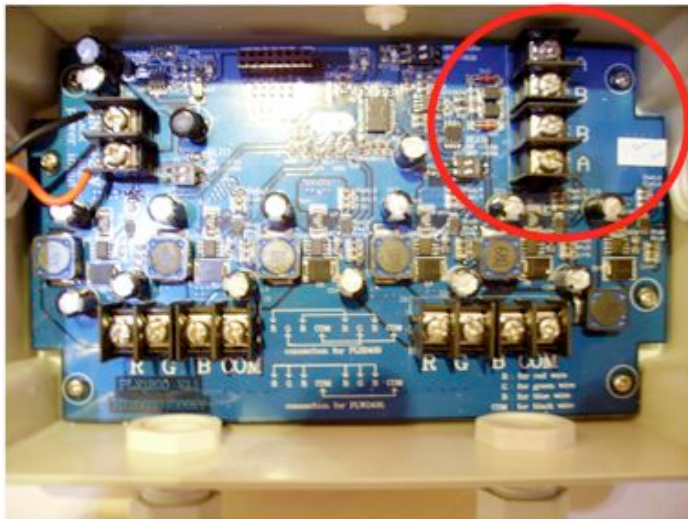


Fig. 5

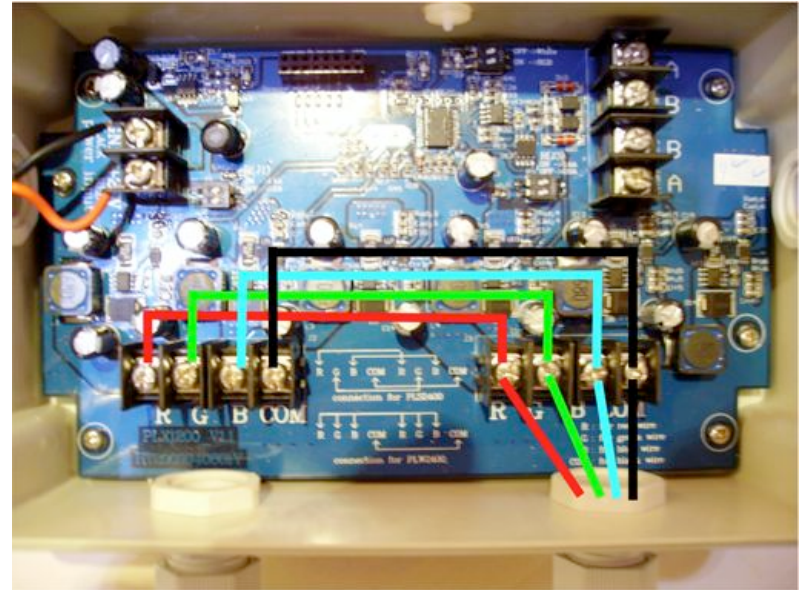
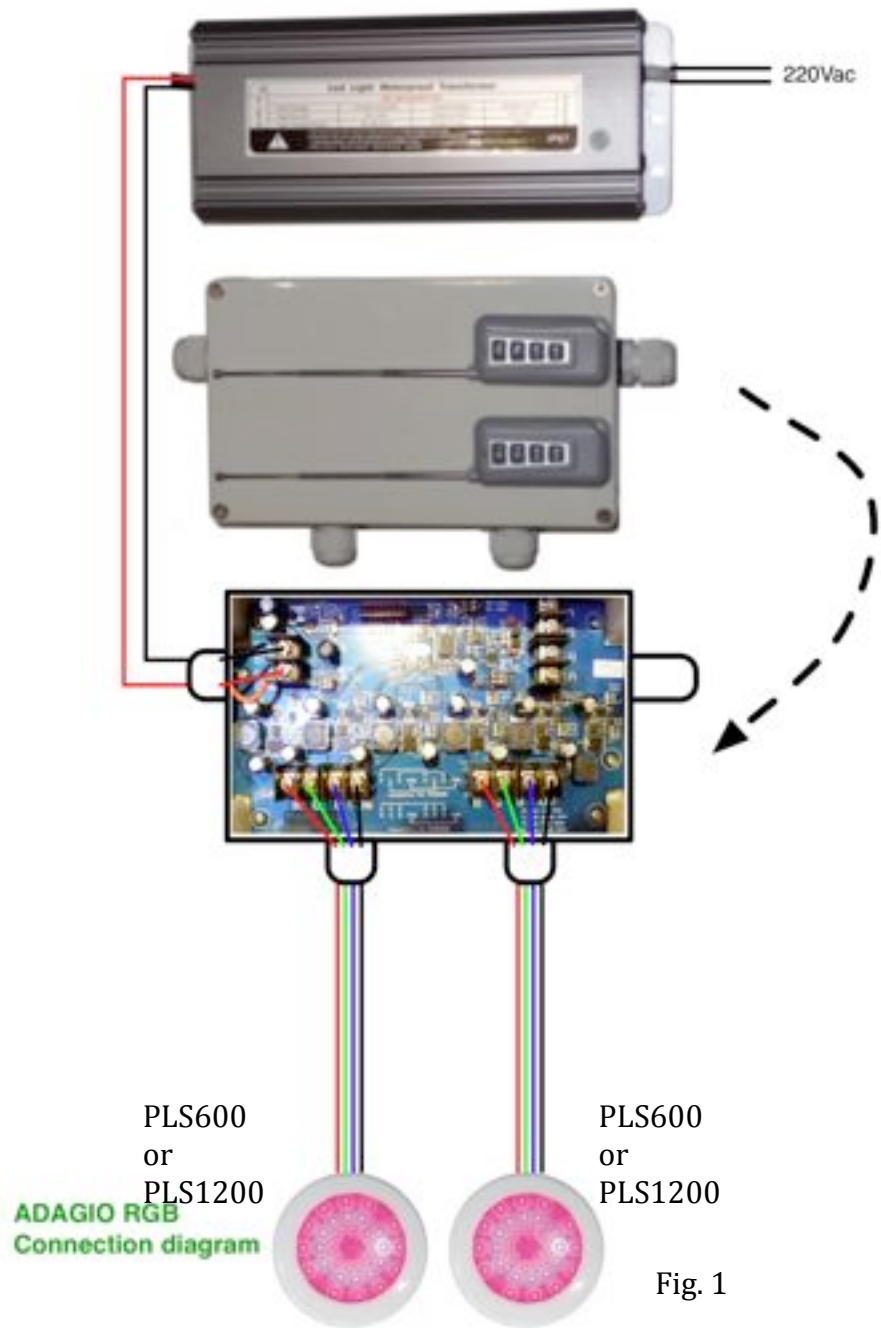


Adagio Spectravision

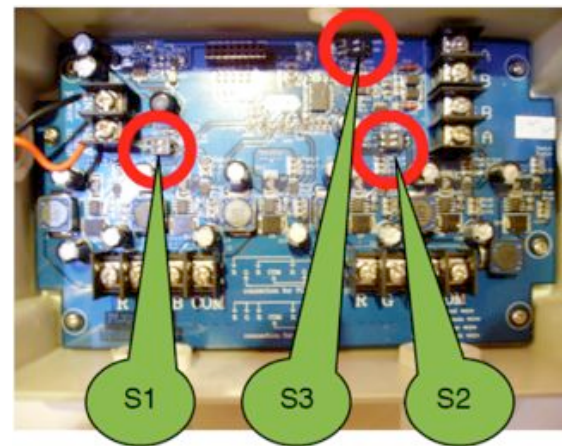
Pool light
Zwembadverlichting
Eclairage de piscine
Lampadina per piscina
Luz de piscina
Schwimmbadbeleuchtung

PLS/PLW600	65W
PLS/PLW1200	100W
PLS/PLW2400	200W





PLS2400



	S1	S2	S3
PLSxxx	ON	ON	ON
PLWxxx	OFF	OFF	OFF

Fig. 3

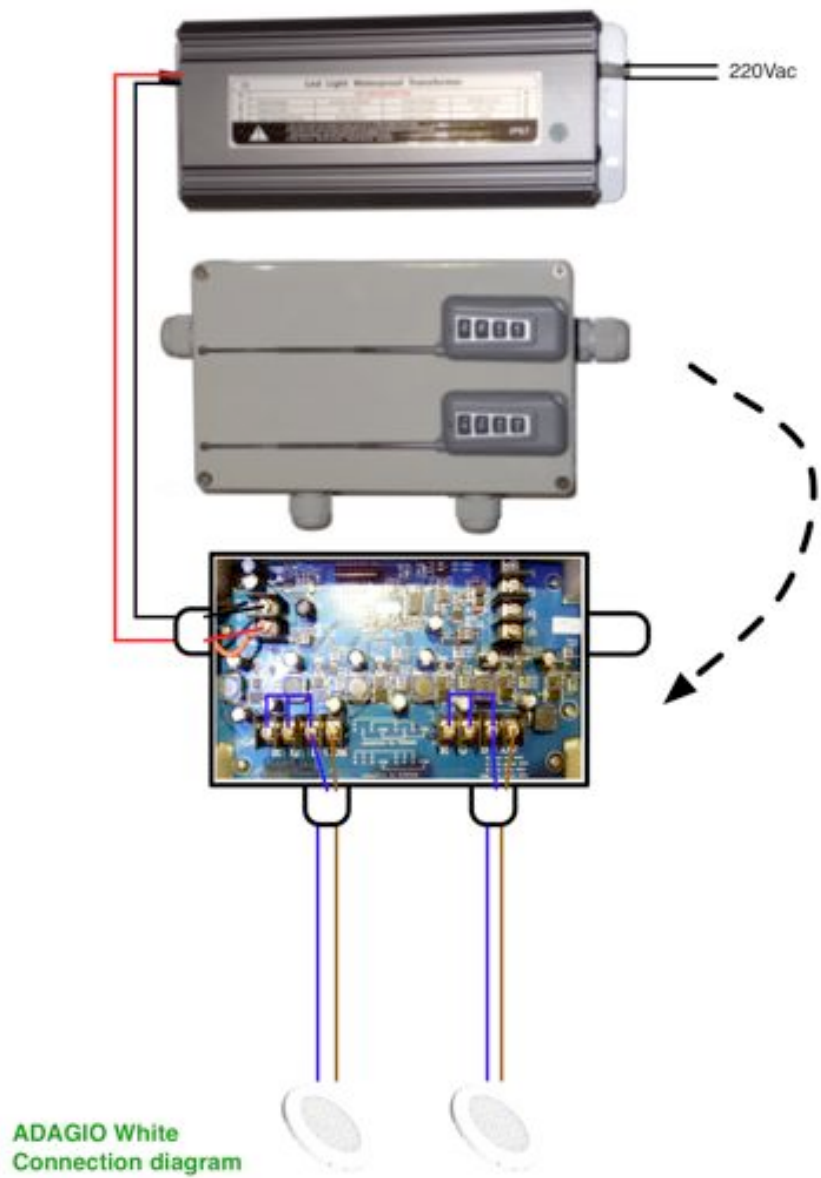
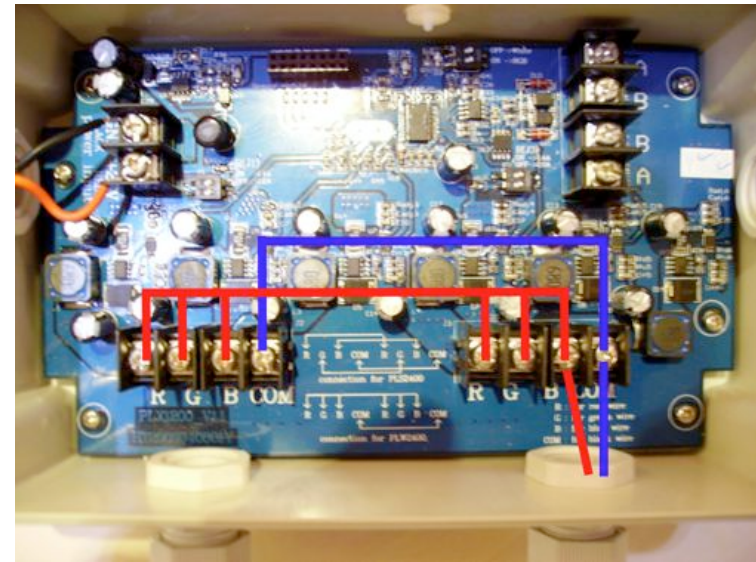


Fig. 6



PLW2400

Fig. 7

Table 1	
7 fixed color programs	
Deep blue see	Deep blue
Daylight blue	Bright-blue brilliance
Sunset	Orange gleam
Love is in the air	Soft red
Forest spring	Fresh green
Think pink	Lilac and pink
Sunshine	Warm yellow
Combination of 7	7 fixed colors in sequence
4 surprising animations	
Jungle	Safari colors
Voodoo	Somber shades
Disco	Swirling and flashy colors
Party	Swinging mood
3 choices of white	
Sun white	Summer daylight
Neutral white	Sober white
Warm white	Warm and soft white

Tabel 2	
7 vaste kleurprogrammas	
Deep blue see	Diep blauw
Daylight blue	Blilliant blauw
Sunset	Oranje gloed
Love is in the air	Zacht rood
Forest spring	Fris groen
Think pink	Lila en roze
Sunshine	Warm geel
Combination of 7	7 vaste kleuren in sequentie
4 verrassende animaties	
Jungle	Safari kleuren
Voodoo	Donkere tinten
Disco	Spetterend en flashy
Party	Snelle animatie
3 keuzes voor wit	
Sun white	Zomer's daglicht
Neutral white	Sober wit
Warm white	Warm en zacht wit

Lista 5	
7 colores fijos	
Deep blue see	Azul intenso
Daylight blue	Azul brillante
Sunset	Naranja
Love is in the air	Rojo suave
Forest spring	Verde
Think pink	Lila y rosa
Sunshine	Amarillo cálido
Combination of 7	7 colores fijos en secuencia
4 animaciones sorprendentes	
Jungle	Colores safari
Voodoo	Tonos sombríos
Disco	Colores en remolino y brillante
Party	Ambiente festivo
3 blancos diferentes	
Sun white	Blanco día
Neutral white	Blanco natural
Warm white	Blanco cálido

Tabelle 6	
7 fixierte Farben	
Deep blue see	Dunkelblau
Daylight blue	Brillantes hellblau
Sunset	Orangefarbenes Glimmern
Love is in the air	Hellrot
Forest spring	Maigrün
Think pink	Violett und pink
Sunshine	Warmes gelb
Combination of 7	Abfolge von 7 festgelegten Farben
4 Überraschende Animationen	
Jungle	Safarifarben
Voodoo	Schatten
Disco	Glitzernde Farben
Party	Stimmungsvoll
3 verschiedene Weißtöne	
Sun white	Sommerliches Tageslicht
Neutral white	Reinweiß
Warm white	Warmes und weiches weiß

Tableau 3	
7 couleurs fixes	
Deep blue see	Bleu profond
Daylight blue	Bleu clair
Sunset	Reflets orange
Love is in the air	Rouge doux
Forest spring	Vert frais
Think pink	Lilas et rose
Sunshine	Jaune chaud
Combination of 7	7 couleurs fixes en séquence
4 animations surprenantes	
Jungle	Couleurs safari
Voodoo	Ombres sombres
Disco	Couleurs tourbillonnantes
Party	Ambiance swing
3 choix de blanc	
Sun white	Lumière du jour estivale
Neutral white	Blanc sobre
Warm white	Blanc chaud et doux

Lista 4	
7 colori fissi	
Deep blue see	Blu profondo
Daylight blue	Brillantezza blu chiaro
Sunset	Riflessi arancioni
Love is in the air	Rosso tenue
Forest spring	Verde rinfrescante
Think pink	Lilla e rosa
Sunshine	Giallo caldo
Combination of 7	7 colori fissi in sequenza
4 animazioni sorprendenti	
Jungle	Colori safari
Voodoo	Ombre scure
Disco	Colori circolari e sgargianti
Party	Atmosfera swing
3 tipi di bianco	
Sun white	Luce diurna estiva
Neutral white	Bianco sobrio
Warm white	Bianco caldo e tenue

ADAGIO RGB - Installation & instruction manual -----	6
ADAGIO White - Installation & instruction manual -----	7
ADAGIO RGB - Installatie & instructie handleiding -----	8
ADAGIO Wit - Installatie & instructie handleiding -----	9
ADAGIO RGB - Manuel d'installation & instructions -----	10
ADAGIO Blanc - Manuel d'installation & instructions -----	11
ADAGIO RGB - Manuale d'installazione & istruzioni -----	12
ADAGIO Bianco - Manuale d'installazione & istruzioni -----	13
ADAGIO RGB - Instalación y manual de instrucciones -----	14
ADAGIO Blanco - Instalación y manual de instrucciones -----	15
ADAGIO RGB - Installations- und Betriebsanleitung -----	16
ADAGIO WEISSE - Installations- und Betriebsanleitung -----	17

ADAGIO RGB - Installation & instruction manual

Models	Power	Lumen *	# LED's	Dimensions
PLS600	65W	1192 lm	16	12 cm Ø
PLS1200	100W	1788 lm	24	21 cm Ø
PLS2400	200W	3576 lm	48	21 cm Ø

* Specified at maximum 33°C water temperature

Completely water proof, IPx8 protection level

Thickness: only 21mm

Powered by separate power box PLX1200 over 4-wire 4 meter rubber cable

Bulb life of 30.000 hours

Installation:

Can be installed in any 1,5" water inlet

Precautions:

ALWAYS use with PLX1200 power box, NEVER with transformer

Maximum allowable water temperature: 33°C

Never to be used outside the water

Instructions and use:

The SPECTRAVISION light is a high technology electronic controlled light based on white powerLED's creating a natural white color in the swimming pool.

The warranty of this product will be void when instructions for use and installation are not followed correctly. No warranty when the lights are used outside the water.

Electrical connections:

ATTENTION: reversing the polarity of the output power or not following the color scheme of the wiring of the light, can result in serious damage to the light and will void warranty.

Electrical connection of transformer to PLX1200 power box (Fig. 1):

The PLX1200 connects to the 26V power output of the power box. Connect the RED wire to the +26V terminal and the BLACK wire to GND terminal.

The PLX1200 has two separate outputs for ADAGIO lights. Each of these outputs can be connected to a PLS600 or a PLS1200 light (Fig. 1).

Each output has 4 different screw terminals to connect the ADAGIO light:

- the RED wire of the ADAGIO light has to be connected to the R terminal
- the GREEN wire of the ADAGIO light has to be connected to the G terminal
- the BLUE wire of the ADAGIO light has to be connected to the B terminal
- the BLACK wire of the ADAGIO light has to be connected to the COM terminal

Only one single PLS2400 can be connected to this power box (Fig 2). In this case, the terminals of both outputs need to be connected in parallel:

<R with R> <G with G> <B with B> <COM with COM>

as indicated on the board. Straps are included.

Always check the DIP switch settings (Fig. 3) BEFORE turning on the power to avoid damaging the light and to void warranty.

Remote control PLXREM (Fig.4)

An **optional** remote control is available. It consist of two handheld controllers, a radio module, an external antenna and 10 meter extension cable.

This module has to be plugged in the upper connector (see arrow).

The handheld controller has 4 buttons:

- an ON/OFF button to turn the lights ON or OFF
- the arrow buttons for scrolling through the different color programs (Table 1)
- the WHITE button to select the desired choice of white

The antenna cable needs to be plugged into the RF connector on the module. Install the antenna outside (the technical room) to improve signal reception.

Synchronizing two or more PLX1200 power boxes (Fig. 5)

Synchronization of multiple lights (or multiple power boxes) is obtained by connecting the AB terminals between the different boxes: < A with A> and <B with B>

ADAGIO White - Installation & instruction manual

Models	Power	Lumen *	# LED's	Dimensions
PLW600	65W	2016 lm	16	12 cm Ø
PLW1200	100W	4032 lm	24	21 cm Ø
PLW2400	200W	8064 lm	48	21 cm Ø

* Specified at maximum 33°C water temperature

Completely water proof, IPx8 protection level

Thickness: only 21mm

Powered by separate power box PLX1200 over 2-wire 4 meter rubber cable

Bulb life of 30.000 hours

Installation:

Can be installed in any 1,5" water inlet

Precautions:

ALWAYS use with PLX1200 power box, NEVER with transformer

Maximum allowable water temperature: 33°C

Never to be used outside the water

Instructions and use:

The SPECTRAVISION light is a high technology electronic controlled light based on white powerLED's creating a natural white color in the swimming pool.

The warranty of this product will be void when instructions for use and installation are not followed correctly. No warranty when the lights are used outside the water.

Electrical connections:

ATTENTION: reversing the polarity of the output power or not following the color scheme of the wiring of the light, can result in serious damage to the light and will void warranty.

Electrical connection of transformer to PLX1200 power box (Fig. 6):

The PLX1200 connects to the 26V power output of the power box.

Connect the RED wire to the +26V terminal and the BLACK wire to GND terminal.

The PLX1200 has two separate outputs for ADAGIO lights. Each of these outputs can be connected to a PLW600 or a PLW1200 light (Fig. 6).

Each output has 4 different screw terminals to connect the ADAGIO light:

- the BLUE wire of the ADAGIO light has to be connected to the B terminal
- the BROWN wire of the ADAGIO light has to be connected to the COM terminal
- The R G and B terminals need to be bridged together

Only one single PLW2400 can be connected to this power box (Fig 7). In this case, the terminals of both outputs need to be connected in parallel:

<R with R> <G with G> <B with B> <COM with COM>

as indicated on the board. Straps are included.

Always check the DIP switch settings (Fig. 3) BEFORE turning on the power to avoid damaging the light and to void warranty.

Remote control PLXREM (Fig.4)

An **optional** remote control is available. It consist of two handheld controllers, a radio module, an external antenna and 10 meter extension cable.

This module has to be plugged in the upper connector (see arrow).

The handheld controller has 4 buttons:

- an ON/OFF button to turn the lights ON or OFF
- the arrow buttons control the light intensity of the white ADAGIO
- the WHITE button is not used for white ADAGIO

The antenna cable needs to be plugged into the RF connector on the module. Install the antenna outside (the technical room) to improve signal reception.

Synchronizing two or more PLX1200 power boxes (Fig. 5)

Synchronization of multiple lights (or multiple power boxes) is obtained by connecting the AB terminals between the different boxes: < A with A> and <B with B>

ADAGIO RGB - Installatie & instructie handleiding

Models	Power	Lumen *	# LED's	Dimensions
PLS600	65W	1192 lm	16	12 cm Ø
PLS1200	100W	1788 lm	24	21 cm Ø
PLS2400	200W	3576 lm	48	21 cm Ø

* Bij maximum 33°C water temperatuur

Volledig waterdicht, IPx8 protectie

Slechts 21mm dik

Aangestuurd door PLX1200 power box over 4-draads 4 meter rubberen kabel

Levensduur tot 30.000 uur

Installatie:

Eenvoudige bevestiging in elke 1,5" water doorvoer

Voorzorgen:

ALTIJD gebruiken met PLX1200 power box, NOOIT met gewone transformator.

Maximaal toegelaten water temperatuur: 33°C

Nooit gebruiken buiten het water

Instructies en gebruik:

De ADAGIO lamp is een hoogtechnologisch elektronisch product gebaseerd op powerLED's in drie kleuren: rood, groen and blauw. Met deze drie basis kleuren kan men alle kleuren maken om de ideale sfeer in het zwembad te creëren.

Garantievoorwaarden kunnen niet toegekend worden indien deze instructies niet correct gevolgd worden. De garantie vervalt eveneens indien niet gebruikt onder water.

Elektrische aansluiting

OPGELET: omkering van de polariteit van de uitgangen of het niet volgen van de kleuren van de bedrading kunnen de lamp beschadigen, waardoor de garantie komt te vervallen.

Verbinding van de transformator met de PLX1200 power box (Fig. 1):

de RODE draad met de positieve terminal +26V_{DC}
de ZWARTE draad met de negatieve terminal GND

De PLX1200 heeft twee afzonderlijke uitgangen voor ADAGIO lampen. Elke uitgang kan verbonden worden met één PLS600 of één PLS1200 lamp (**Fig. 1**).

Elke uitgang heeft 4 verschillende aansluitklemmen voor de ADAGIO lamp:

- de RODE draad van de ADAGIO lamp komt aan de R klem
- de GROENE draad van de ADAGIO lamp komt aan de G klem
- de BLAUWE draad van de ADAGIO lamp komt aan de B klem
- de ZWARTE draad van de ADAGIO lamp komt aan de COM klem

Slechts één enkele PLS2400 kan verbonden worden met de power box (Fig. 2). Dan worden de klemmen van beide uitgangen parallel verbonden:

<R met R> <G met G> <B met B> <COM met COM>

zoals aangeduid op het bord. Verbindingsdraden worden meegeleverd.

Controleer steeds de DIP switchen (Fig. 3) VOORALEER de lamp aan te zetten om schade te vermijden. Bij verkeerd gebruik vervalt de garantie.

Afstandsbediening PLXREM (Fig. 4)

Een **optionele** afstandsbediening is beschikbaar, bestaande uit 2 handbedieningen, een radiomodule, een externe antenne met 10 verlengkabel.

Deze module wordt ingeplugd in de connector bovenaan (zie pijl).

De handbediening heeft 4 knoppen:

- de ON/OFF knop om de lampen AAN of UIT te zetten
- twee PIJLTJES om het gewenste kleurprogramma te kiezen (**Tabel 2**)
- een WHITE knop voor het gewenste witte licht

De antennekabel wordt verbonden met de RF connector op de module.

Installeer de antenne buiten (de technische ruimte) voor een optimale ontvangst.

Synchronisatie van twee of meer PLX1200 power boxen (Fig. 5)

Synchronisatie van meerdere lampen (of meerdere power boxen) wordt gerealiseerd door de AB klemmen te verbinden tussen de verschillende PLX1200:

< A met A > en < B met B >

ADAGIO Wit - Installatie & instructie handleiding

Models	Power	Lumen *	# LED's	Dimensions
PLW600	65W	2016 lm	16	12 cm Ø
PLW1200	100W	4032 lm	24	21 cm Ø
PLW2400	200W	8064 lm	48	21 cm Ø

* Bij maximum 33°C water temperatuur

Volledig waterdicht, IPx8 protectie

Slechts 21mm dik

Aangestuurd door PLX1200 power box over 4-draads 4 meter rubberen kabel

Levensduur tot 30.000 uur

Installatie:

Eenvoudige bevestiging in elke 1,5" water doorvoer

Voorzorgen:

ALTIJD gebruiken met PLX1200 power box, NOOIT met gewone transformator.

Maximaal toegelaten water temperatuur: 33°C

Nooit gebruiken buiten het water

Instructies en gebruik:

De ADAGIO lamp is een hoogtechnologisch elektronisch product gebaseerd op powerLED's in drie kleuren: rood, groen and blauw. Met deze drie basis kleuren kan men alle kleuren maken om de ideale sfeer in het zwembad te creëren.

Garantievoorwaarden kunnen niet toegekend worden indien deze instructies niet correct gevolgd worden. De garantie vervalt eveneens indien niet gebruikt onder water.

Elektrische aansluiting

OPGELET: omkering van de polariteit van de uitgangen of het niet volgen van de kleuren van de bedrading kunnen de lamp beschadigen, waardoor de garantie komt te vervallen.

Verbinding van de transformator met de PLX1200 power box (Fig. 6):

de RODE draad met de positieve terminal +26V_{DC}
de ZWARTE draad met de negatieve terminal GND

De PLX1200 heeft twee afzonderlijke uitgangen voor ADAGIO lampen. Elke uitgang kan verbonden worden met één PLW600 of één PLW1200 lamp (**Fig. 6**).

Elke uitgang heeft 4 verschillende aansluitklemmen voor de ADAGIO lamp:

- de BLAUWE draad van de ADAGIO lamp komt aan de B klem
- de BRUINE draad van de ADAGIO lamp komt aan de COM klem
- de R G en B worden samen met elkaar verbonden

Slechts één enkele PLW2400 kan verbonden worden met de power box (Fig. 7). Dan worden de klemmen van beide uitgangen parallel verbonden:

<R met R> <G met G> <B met B> <COM met COM>

zoals aangeduid op het bord. Verbindingsdraden worden meegeleverd.

Controleer steeds de DIP switchen (Fig. 3) VOORALEER de lamp aan te zetten om schade te vermijden. Bij verkeerd gebruik vervalt de garantie.

Afstandsbediening PLXREM (Fig. 4)

Een **optionele** afstandsbediening is beschikbaar, bestaande uit 2 handbedieningen, een radiomodule, een externe antenne met 10 verlengkabel.

Deze module wordt ingeplugd in de connector bovenaan (zie pijl).

De handbediening heeft 4 knoppen:

- de ON/OFF knop om de lampen AAN of UIT te zetten
- twee PIJLTJES om de intensiteit van het licht te regelen
- een WHITE knop wordt niet gebruikt

De antennekabel wordt verbonden met de RF connector op de module.

Installeer de antenne buiten (de technische ruimte) voor een optimale ontvangst.

Synchronisatie van twee of meer PLX1200 power boxen (Fig. 5)

Synchronisatie van meerdere lampen (of meerdere power boxen) wordt gerealiseerd door de AB klemmen te verbinden tussen de verschillende PLX1200:

< A met A> en <B met B>

ADAGIO RGB - Manuel d'installation & d'instructions

Models	Puissance	Lumen *	# LED's	Dimensions
PLS600	65W	1192 lm	16	12 cm Ø
PLS1200	100W	1788 lm	24	21 cm Ø
PLS2400	200W	3576 lm	48	21 cm Ø

* Valeurs spécifiées pour une température maximale de l'eau de 33 °C

Entièrement étanche, niveau de protection IPx8

Épaisseur : 21 mm

Alimentation via boîtier séparé PLX1200 avec câble caoutchouté à 2 fils

Durée de vie de la lampe : 30.000 heures

Installation :

Peut être installé sur toute bouche de refoulement de 1 ½ "

Précaution :

Utilisez TOUJOURS le boîtier d'alimentation PLX1200 ; n'utilisez JAMAIS un transformateur quelconque.

Température de l'eau : maximum admissible 33 °C

Ne jamais utiliser hors de l'eau

Instructions et utilisation :

La lampe SPECTRAVISION est une lampe de haute technologie contrôlée électroniquement qui utilise des LED blancs dits "de puissance" créant une couleur blanche naturelle dans la piscine.

La garantie de ce produit est annulée si les instructions d'utilisation et d'installation ne sont pas scrupuleusement respectées. Aucune garantie en cas d'utilisation hors de l'eau.

Raccordements électriques :

ATTENTION: inverser la polarité des sorties ou ne pas suivre le schéma de raccordement des fils de couleur de la lampe peut endommager la lampe, ce qui annulerait la garantie.

Raccordement du transformateur au boîtier d'alimentation PLX1200

(Fig. 1):

raccorder le fil ROUGE à la borne positive +26V_{DC}

raccorder le fil NOIR à la borne négative GND

Le PLX1200 se raccorde aux sorties 26V du boîtier d'alimentation.

Le PLX1200 dispose de deux sorties séparées pour les lampes ADAGIO. Chacune de ces sorties peut être raccordée à une PLS600 ou à une PLS1200 (**Fig. 2**).

Chacune de ces sorties a 4 bornes à vis différentes pour raccorder la lampe ADAGIO :

- le fil ROUGE de la lampe ADAGIO doit être raccordé à la borne R
- le fil VERT de la lampe ADAGIO doit être raccordé à la borne G
- le fil BLEU de la lampe ADAGIO doit être raccordé à la borne B
- le fil BRUN de la lampe ADAGIO doit être raccordé à la borne COM

Une seule PLS2400 peut être raccordée à ce boîtier d'alimentation

(**Fig. 2**). Dans ce cas, les bornes des deux sorties doivent être raccordées en parallèle:

<R avec R> <G avec G> <B avec B> <COM avec COM>

tel qu'indiqué sur la carte. Des attaches sont fournies.

Contrôlez toujours les commutateurs DIP avant d'allumer la lampe pour éviter de l'endommager (Fig. 3). En cas d'utilisation erronée, la garantie est annulée.

Télécommande PLXREM (Fig. 4)

Une télécommande est disponible **en option**. Elle est composée de deux commandes manuelles, un module radio, une antenne externe et 10 mètres de câble de rallonge.

Ce module doit être branché dans le connecteur du haut (voir flèche).

La télécommande manuelle dispose de 4 boutons :

- un bouton ON/OFF pour ALLUMER et ÉTEINDRE les lampes
- les boutons fléchés pour faire défiler les différents programmes de couleur (**Tableau 3**)
- le bouton BLANC n'est pas utilisé pour les lampes ADAGIO blanches

Le câble de l'antenne doit être branché dans le connecteur RF présent sur le module.

Installez l'antenne à l'extérieur (de l'espace technique) pour améliorer la réception du signal.

Synchronisation de deux ou plusieurs boîtiers d'alimentation PLX1200 (Fig. 5.)

La synchronisation de plusieurs lampes (ou de plusieurs boîtiers d'alimentation) est obtenue en raccordant les bornes AB entre les différents boîtiers : < A avec A> et <B avec B>

ADAGIO Blanc - Manuel d'installation & d'instructions

Models	Puissance	Lumen *	# LED's	Dimensions
PLW600	65W	2016 lm	16	12 cm Ø
PLW1200	100W	4032 lm	24	21 cm Ø
PLW2400	200W	8064 lm	48	21 cm Ø

* Valeurs spécifiées pour une température maximale de l'eau de 33 °C

Entièrement étanche, niveau de protection IPx8

Épaisseur : 21 mm

Alimentation via boîtier séparé PLX1200 avec câble caoutchouté à 2 fils

Durée de vie de la lampe : 30.000 heures

Installation :

Peut être installé sur toute bouche de refoulement de 1 ½ "

Précaution :

Utilisez TOUJOURS le boîtier d'alimentation PLX1200 ; n'utilisez JAMAIS un transformateur quelconque.

Température de l'eau : maximum admissible 33 °C

Ne jamais utiliser hors de l'eau

Instructions et utilisation :

La lampe SPECTRAVISION est une lampe de haute technologie contrôlée électroniquement qui utilise des LED blancs dits "de puissance" créant une couleur blanche naturelle dans la piscine.

La garantie de ce produit est annulée si les instructions d'utilisation et d'installation ne sont pas scrupuleusement respectées. Aucune garantie en cas d'utilisation hors de l'eau.

Raccordements électriques :

ATTENTION: inverser la polarité des sorties ou ne pas suivre le schéma de raccordement des fils de couleur de la lampe peut endommager la lampe, ce qui annulerait la garantie.

Raccordement du transformateur au boîtier d'alimentation PLX1200 (Fig. 6):

raccorder le fil ROUGE à la borne positive +26V_{DC}

raccorder le fil NOIR à la borne négative GND

Le PLX1200 se raccorde aux sorties 26V du boîtier d'alimentation.

Le PLX1200 dispose de deux sorties séparées pour les lampes ADAGIO. Chacune de ces sorties peut être raccordée à une PLW600 ou à une PLW1200 (Fig. 6).

Chacune de ces sorties a 4 bornes à vis différentes pour raccorder la lampe ADAGIO :

- le fil BLEU de la lampe ADAGIO doit être raccordé à la borne B
- le fil BRUN de la lampe ADAGIO doit être raccordé à la borne COM
- Les bornes R G et B doivent être raccordées ensemble

Une seule PLW2400 peut être raccordée à ce boîtier d'alimentation

(Fig. 7). Dans ce cas, les bornes des deux sorties doivent être raccordées en parallèle:

<R avec R> <G avec G> <B avec B> <COM avec COM>

tel qu'indiqué sur la carte. Des attaches sont fournies.

Contrôlez toujours les commutateurs DIP avant d'allumer la lampe pour éviter de l'endommager (Fig. 3). En cas d'utilisation erronée, la garantie est annulée.

Télécommande PLXREM (Fig. 4)

Une télécommande est disponible en option. Elle est composée de deux commandes manuelles, un module radio, une antenne externe et 10 mètres de câble de rallonge.

Ce module doit être branché dans le connecteur du haut (voir flèche).

La télécommande manuelle dispose de 4 boutons :

un bouton ON/OFF pour ALLUMER et ÉTEINDRE les lampes

les boutons fléchés contrôlent l'intensité de la lumière de la lampe blanche ADAGIO

le bouton BLANC n'est pas utilisé pour les lampes ADAGIO blanches

Le câble de l'antenne doit être branché dans le connecteur RF présent sur le module.

Installez l'antenne à l'extérieur (de l'espace technique) pour améliorer la réception du signal.

Synchronisation de deux ou plusieurs boîtiers d'alimentation PLX1200 (Fig. 5.)

La synchronisation de plusieurs lampes (ou de plusieurs boîtiers d'alimentation) est obtenue en raccordant les bornes AB entre les différents boîtiers : < A avec A> et <B avec B>

ADAGIO RGB - Manuale d'installazione & istruzioni

Models	Power	Lumen *	# LED's	Dimensions
PLS600	65W	1192 lm	16	12 cm Ø
PLS1200	100W	1788 lm	24	21 cm Ø
PLS2400	200W	3576 lm	48	21 cm Ø

* per una temperatura massima dell'acqua di 33 °C

Completamente impermeabile, livello di protezione IPx8

Spessore: solo 21 mm

Alimentato da una cassetta d'alimentazione separata PLX1200 con cavo di gomma con 2 fili

Durata di vita della lampada : 30.000 ore

Installazione:

Può essere installata in qualsiasi presa d'acqua di 1,5"

Precauzioni:

Usate SEMPRE la cassetta d'alimentazione PLX1200 ; non usate MAI un qualunque trasformatore

Temperatura massima dell'acqua ammissibile: 33 °C

Non usare mai fuori dall'acqua

Istruzioni e uso:

La lampada SPECTRAVISION è una lampada hi-tech controllata elettronicamente che usa dei LED di potenza bianchi, creando un colore bianco naturale nella piscina.

La garanzia di questo prodotto è nulla se le istruzioni d'uso e d'installazione non sono seguite correttamente. Non c'è alcuna garanzia se le lampade sono usate fuori dall'acqua.

Collegamenti elettrici:

ATTENZIONE: invertire la polarità delle uscite o non seguire il diagramma di collegamento dei fili di colore della lampada può danneggiare la lampada, il che annullerebbe la garanzia.

Collegamento del trasformatore alla cassetta d'alimentazione PLX1200 (Fig. 1):

collegare il filo ROSSO al morsetto positivo +26V_{DC}

collegare il filo NERO al morsetto negativo GND

La PLX1200 è collegata alle uscite 26V della cassetta d'alimentazione.

La PLX1200 ha due uscite separate per le lampadine ADAGIO. Ciascuna di queste uscite può essere collegata ad una lampada PLS600 o una lampada PLS1200.

Ogni uscita ha 4 morsetti a vite differenti per collegare la lampada ADAGIO:

- il filo ROSSO della lampadina ADAGIO deve essere collegato al morsetto R
- il filo VERDE della lampadina ADAGIO deve essere collegato al morsetto G
- il filo BLU della lampadina ADAGIO deve essere collegato al morsetto B
- il filo MARRONE della lampada ADAGIO deve essere collegato al morsetto COM

Si può collegare una sola PLS2400 a questa cassetta d'alimentazione (Fig. 1). In questo caso, i morsetti delle due uscite devono essere collegati in parallelo:

<R con R> <G con G> <B con B> <COM con COM>

come indicato sulla scheda elettronica. Dei fermacavi sono forniti.

Controllate sempre gli interruttori DIP PRIMA di accendere la lampada (Fig. 3). per evitare di danneggiarla e annullare la garanzia.

Telecomando PLXREM (Fig. 4)

Un telecomando è disponibile **opzionalmente**. È composto di due comandi manuali, un modulo radio, un'antenna esterna e 10 metri di cavo di prolunga.

Questo modulo deve essere attaccato nel connettore superiore (vedere freccia).

Il telecomando manuale ha 4 tasti:

- un tasto ON/OFF per ACCENDERE e SPEGNERE le lampadine
- due tasti freccia per scorrere i differenti programmi di colore (**Lista 4**)
- un tasto BIANCO per selezionare il tipo di bianco

Il cavo dell'antenna deve essere collegato nel connettore RF sul modulo.

Installate l'antenna all'esterno (dello spazio tecnico) per migliorare la ricezione del segnale.

Sincronizzare due o molteplici cassette d'alimentazione PLX1200 (Fig. 5)

La sincronizzazione di molteplici lampadine (o di molteplici cassette d'alimentazione) si ottiene collegando i morsetti AB tra le differenti cassette: < A con A> e <B con B>

ADAGIO Bianco - Manuale d'installazione & istruzioni

Models	Power	Lumen *	# LED's	Dimensions
PLW600	65W	2016 lm	16	12 cm Ø
PLW1200	100W	4032 lm	24	21 cm Ø
PLW2400	200W	8064 lm	48	21 cm Ø

* per una temperatura massima dell'acqua di 33 °C

Completamente impermeabile, livello di protezione IPx8

Spessore: solo 21 mm

Alimentato da una cassetta d'alimentazione separata PLX1200 con cavo di gomma con 2 fili

Durata di vita della lampada : 30.000 ore

Installazione:

Può essere installata in qualsiasi presa d'acqua di 1,5"

Precauzioni:

Usate SEMPRE la cassetta d'alimentazione PLX1200 ; non usate MAI un qualunque trasformatore

Temperatura massima dell'acqua ammissibile: 33 °C

Non usare mai fuori dall'acqua

Istruzioni e uso:

La lampada SPECTRAVISION è una lampada hi-tech controllata elettronicamente che usa dei LED di potenza bianchi, creando un colore bianco naturale nella piscina.

La garanzia di questo prodotto è nulla se le istruzioni d'uso e d'installazione non sono seguite correttamente. Non c'è alcuna garanzia se le lampade sono usate fuori dall'acqua.

Collegamenti elettrici:

ATTENZIONE: invertire la polarità delle uscite o non seguire il diagramma di collegamento dei fili di colore della lampada può danneggiare la lampada, il che annullerebbe la garanzia.

Collegamento del trasformatore alla cassetta d'alimentazione PLX1200 (Fig. 6):

collegare il filo ROSSO al morsetto positivo +26Vdc

collegare il filo NERO al morsetto negativo GND

La PLX1200 è collegata alle uscite 26V della cassetta d'alimentazione.

La PLX1200 ha due uscite separate per le lampadine ADAGIO. Ciascuna di queste uscite può essere collegata ad una lampada PLW600 o una lampada PLW1200 (Fig. 6).

Ogni uscita ha 4 morsetti a vite differenti per collegare la lampada ADAGIO:

- il filo BLU della lampadina ADAGIO deve essere collegato al morsetto B
- il filo MARRONE della lampada ADAGIO deve essere collegato al morsetto COM
- I morsetti R, G e B devono essere collegati insieme

Si può collegare una sola PLW2400 a questa cassetta d'alimentazione (Fig. 7). In questo caso, i morsetti delle due uscite devono essere collegati in parallelo:

<R con R> <G con G> <B con B> <COM con COM>

come indicato sulla scheda elettronica. Dei fermacavi sono forniti.

Controllate sempre gli interruttori DIP PRIMA di accendere la lampada (Fig. 3). per evitare di danneggiarla e annullare la garanzia.

Telecomando PLXREM (Fig. 4)

Un telecomando è disponibile **opzionalmente**. È composto di due comandi manuali, un modulo radio, un'antenna esterna e 10 metri di cavo di prolunga.

Questo modulo deve essere attaccato nel connettore superiore (vedere freccia).

Il telecomando manuale ha 4 tasti:

- un tasto ON/OFF per ACCENDERE e SPEGNERE le lampadine
- due tasti freccia per controllare l'intensità della luce delle lampadine bianche ADAGIO
- il tasto BIANCO non serve a niente per le lampadine bianche ADAGIO

Il cavo dell'antenna deve essere collegato nel connettore RF sul modulo.

Installate l'antenna all'esterno (dello spazio tecnico) per migliorare la ricezione del segnale.

Sincronizzare due o molteplici cassette d'alimentazione PLX1200 (Fig. 5)

La sincronizzazione di molteplici lampadine (o di molteplici cassette d'alimentazione) si ottiene collegando i morsetti AB tra le differenti cassette: < A con A> e <B con B>

ADAGIO RGB - Instalación y manual de instrucciones

Modelos	Potencia	Lumen *	# LED's	Dimensiones
PLS600	65W	1192 lm	16	12 cm Ø
PLS1200	100W	1788 lm	24	21 cm Ø
PLS2400	200W	3576 lm	48	21 cm Ø

* Especificaciones a temperatura máxima del agua 33° C

Completamente estanco, nivel de protección IPx8

Espesor: sólo 21mm

Accionado por cuadro de mando separado PLX1200, con 4 metros de cable de goma de 2 hilos

Vida de la bombilla: 30.000 horas

Instalación:

Puede instalarse en cualquier toma de agua de 1,5"

Precauciones:

Usar SIEMPRE con cuadro de mandos PLX1200, NUNCA con transformador convencional
Temperatura máxima admisible del agua: 33 ° C

No se debe usar nunca fuera del agua

Instrucciones y uso:

La lámpara ADAGIO es una lámpara con control electrónico de alta tecnología basada en LEDs de gran potencia blancos que crea un color blanco natural en la piscina.

La garantía de este producto se anula si no se siguen las instrucciones de uso correctamente. No hay garantía si se usan las luces fuera del agua.

Conexiones eléctricas:

ATENCIÓN: si se invierte la polaridad de la potencia de salida o no se sigue el esquema de colores del cableado de la lámpara, se pueden causar daños graves a la lámpara y se anulará la garantía.

Conexión eléctrica del transformador al cuadro de mandos PLX1200 (Fig. 1):

El cable ROJO al borne positivo +26VDC

El cable NEGRO al borne negativo GND

El PLX1200 se conecta a la salida de corriente de 26V del cuadro de mandos.

El PLX1200 tiene dos salidas separadas para luces ADAGIO. Cada una de estas salidas puede conectarse a una lámpara PLS600 o PLS1200.

Cada salida tiene 4 bornes diferentes con tornillo para conectar la lámpara ADAGIO:

- El cable ROJO de la lámpara ADAGIO debe estar conectado al borne R
- El cable VERDE de la lámpara ADAGIO debe estar conectado al borne G
- El cable AZUL de la lámpara ADAGIO debe estar conectado al borne B
- El cable MARRÓN de la lámpara ADAGIO debe estar conectado al borne COM

Sólo puede conectarse un PLS2400 a este cuadro de mandos (Fig. 1).

En este caso, los bornes de ambas salidas deben estar conectados en paralelo:

<R con R> <G con G> <B con B> <COM con COM>

según se indica en la placa de conexiones. Las puentes van incluidos.

Compruebe siempre los ajustes del conmutador DIP ANTES de encender la corriente para evitar dañar la lámpara e invalidar la garantía (Fig. 3).

Control remoto PLXREM (Fig. 4)

Hay disponible un control remoto **opcional**. Consta de dos mandos a distancia de mano, un módulo de radio, una antena externa y un cable alargador de 10 m.

Este módulo se debe poner en el conector superior (véase la flecha).

El mando a distancia de mano tiene 4 botones:

Un botón ON/OFF para encender y apagar las luces

Dos flechas para desplazarse a los diversos programas de color (**Lista 5**)

Un botón BLANCO para seleccionar los 3 tonos blancos

El cable de la antena se debe poner en el conector RF del módulo.

Instale la antena fuera (de la sala de máquinas) para mejorar la recepción de la señal.

Sincronización de dos o más cuadros de mando PLX1200 (Fig. 5)

La sincronización de varias luces (o varios cuadros de mando) se hace conectando los bornes AB entre los diversos cuadros: < A con A > y < B con B >

ADAGIO Blanco - Instalación y manual de instrucciones

Modelos	Potencia	Lumen *	# LED's	Dimensiones
PLW600	65W	2016 lm	16	12 cm Ø
PLW1200	100W	4032 lm	24	21 cm Ø
PLW2400	200W	8064 lm	48	21 cm Ø

* Especificaciones a temperatura máxima del agua 33° C

Completamente estanco, nivel de protección IP 68

Espesor: sólo 21mm

Accionado por cuadro de mando separado PLX1200, con 4 metros de cable de goma de 2 hilos

Vida de la bombilla: 30.000 horas

Instalación:

Puede instalarse en cualquier toma de agua de 1,5"

Precauciones:

Usar SIEMPRE con cuadro de mandos PLX1200, NUNCA con transformador convencional

Temperatura máxima admisible del agua: 33 ° C

No se debe usar nunca fuera del agua

Instrucciones y uso:

La lámpara ADAGIO es una lámpara con control electrónico de alta tecnología basada en LEDs de gran potencia blancos que crea un color blanco natural en la piscina.

La garantía de este producto se anula si no se siguen las instrucciones de uso correctamente. No hay garantía si se usan las luces fuera del agua.

Conexiones eléctricas:

ATENCIÓN: si se invierte la polaridad de la potencia de salida o no se sigue el esquema de colores del cableado de la lámpara, se pueden causar daños graves a la lámpara y se anulará la garantía.

Conexión eléctrica del transformador al cuadro de mandos PLX1200 (Fig. 6):

El cable ROJO al borne positivo +26VDC

El cable NEGRO al borne negativo GND

El PLX1200 se conecta a la salida de corriente de 26V del cuadro de mandos.

El PLX1200 tiene dos salidas separadas para luces ADAGIO. Cada una de estas salidas puede conectarse a una lámpara PLW600 o PLW1200 (Fig. 6).

Cada salida tiene 4 bornes diferentes con tornillo para conectar la lámpara ADAGIO:

- El cable AZUL de la lámpara ADAGIO debe estar conectado al borne B
- El cable MARRÓN de la lámpara ADAGIO debe estar conectado al borne COM
- Los bornes R, G y B deben puentearse juntos

Sólo puede conectarse un PLW2400 a este cuadro de mandos (Fig. 7).

En este caso, los bornes de ambas salidas deben estar conectados en paralelo:

<R con R> <G con G> <B con B> <COM con COM>

según se indica en la placa de conexiones. Las puentes van incluidos.

Compruebe siempre los ajustes del conmutador DIP ANTES de encender la corriente para evitar dañar la lámpara e invalidar la garantía (Fig. 3).

Control remoto PLXREM (Fig. 4)

Hay disponible un control remoto **opcional**. Consta de dos mandos a distancia de mano, un módulo de radio, una antena externa y un cable alargador de 10 m.

Este módulo se debe poner en el conector superior (véase la flecha).

El mando a distancia de mano tiene 4 botones:

Un botón ON/OFF para encender y apagar las luces

Los botones de flecha controlan la intensidad luminosa de la lámpara ADAGIO blanca

El botón BLANCO no se usa para ADAGIO blanca

El cable de la antena se debe poner en el conector RF del módulo.

Instale la antena fuera (de la sala de máquinas) para mejorar la recepción de la señal.

Sincronización de dos o más cuadros de mando PLX1200 (Fig. 5)

La sincronización de varias luces (o varios cuadros de mando) se hace conectando los bornes AB entre los diversos cuadros: < A con A > y < B con B >

ADAGIO RGB - Installations- und Betriebsanleitung

Models	Strom	Lumen *	# LED's	Dimensionen
PLS600	65W	1192 lm	16	12 cm Ø
PLS1200	100W	1788 lm	24	21 cm Ø
PLS2400	200W	3576 lm	48	21 cm Ø

* Spezifiziert für höchstens 33°C Wassertemperatur

Vollständig wasserdicht, Schutzart IP X8

Bauhöhe: nur 21mm

Stromversorgung durch separate Power Box PLX1200 über 4 Meter langes Gummikabel.

Die Lebensdauer der Leuchtmittel beträgt über 30 000 Stunden

Installation:

Die Lampe kann in Verbindung mit jeder 38mm (1 1/2") Mauerdurchführung verbaut werden

ACHTUNG:

AUSSCHLIESSLICH Power Box PLX1200 verwenden, NIEMALS mit einem anderen Transformator verbinden

Höchste zulässige Wassertemperatur: 33°C

Niemals außerhalb des Wassers verwenden

Anleitung und Betrieb:

Das Licht von SPECTRAVISION ist ein elektronisch gesteuertes Hightech-Licht, basierend auf weißen Power-LED, die ein natürliches weißes Licht im Swimmingpool schaffen.

Die Garantie für dieses Produkt verfällt, wenn die Anweisungen für die Benutzung und Installation nicht korrekt eingehalten werden. Keine Garantie, wenn die Leuchten außerhalb des Wassers verwendet werden. Bitte lassen Sie die Installation durch Fachpersonal durchführen.

Elektrische Anschlüsse:

HINWEIS: Die Umkehr der Polarität des Ausgangsstromes bzw. das Nichteinhalten der Farbschemen bei der Verkablung der Leuchten kann zu schwerer Beschädigung der Leuchten und Garantieverfall führen.

Elektrischer Anschluss des Transformators an die PLX1200 Power Box (Fig. 1):

ROTES Kabel für den Plus-Anschluss +26VDC

SCHWARZES Kabel für den Negativ-Anschluss GND

PLX1200 wird an den 26V-Stromausgang der Power Box angeschlossen.

PLX1200 weist zwei separate Ausgänge für ADAGIO-Leuchten auf. Jede der beiden Ausgänge können an eine PLS600 oder eine PLS1200-Leuchte angeschlossen werden.

Jeder Ausgang hat zwei verschiedene Schraubkontakte für den Anschluss der ADAGIO-Leuchte:

- Das ROTES Kabel der ADAGIO-Leuchte muss an den Anschluss R angeschlossen werden
- Das GRÜNES Kabel der ADAGIO-Leuchte muss an den Anschluss G angeschlossen werden
- Das BLAUE Kabel der ADAGIO-Leuchte muss an den Anschluss B angeschlossen werden
- Das BRAUNE Kabel der ADAGIO-Leuchte muss an den Anschluss COM angeschlossen werden

Nur ein einzelner PLS2400 kann an diese Power Box angeschlossen werden (Fig. 1). In diesem Fall müssen die Klemmen beider Anschlüsse parallel geschaltet werden:

<R mit R> <G mit G> <B mit B> <COM mit COM>

wie auf der Platte angegeben. Bügel sind eingeschlossen.

Prüfen Sie stets die Stellung des DIP-Schalters VOR der Spannungszufuhr, um Beschädigung der Leuchte und Garantieverfall zu verhindern (Fig. 3).

Fernsteuerung PLXREM (Fig. 4)

Es ist eine **optionale** Fernsteuerung vorhanden. Es besteht aus zwei Fernsteuerungen, einem Funkmodul, einer externen Antenne und 10 Meter Verlängerungskabel.

Dieses Modul muss im oberen Anschluss eingesteckt werden (siehe Pfeil).

Die Fernsteuerung hat 4 Tasten:

ein AN/AUS Schalter, um die Leuchten AN bzw. AUS zu schalten.

zwei Pfeile zum Auswählen der verschiedenen Farbprogramme (**Tabelle 6**)

eine WEISSE Taste zur Auswahl des gewünschten Weiß

Das Antennenkabel muss in den RF-Anschluss auf dem Modul angeschlossen werden.

Installieren Sie die Antenne außerhalb (des Technikraums), um den Signalempfang zu verbessern.

Synchronisierung von zwei oder mehr PLX1200 Power Boxen (Fig. 5)

Die Synchronisierung von mehreren Leuchten (oder mehrere Power Boxen) wird erzielt, indem die AB-Terminals zwischen den verschiedenen Boxen angeschlossen wird: <A mit A> und <B mit B>

ADAGIO Weisse - Installations- und Betriebsanleitung

Models	Strom	Lumen *	# LED's	Dimensionen
PLW600	65W	2016 lm	16	12 cm Ø
PLW1200	100W	4032 lm	24	21 cm Ø
PLW2400	200W	8064 lm	48	21 cm Ø

* Spezifiziert für höchstens 33°C Wassertemperatur

Vollständig wasserdicht, Schutzart IP X8

Bauhöhe: nur 21mm

Stromversorgung durch separate Power Box PLX1200 über 4 Meter langes Gummikabel.

Die Lebensdauer der Leuchtmittel beträgt über 30 000 Stunden

Installation:

Die Lampe kann in Verbindung mit jeder 38mm (1 1/2") Mauerdurchführung verbaut werden

ACHTUNG:

AUSSCHLIESSLICH Power Box PLX1200 verwenden, NIEMALS mit einem anderen Transformator verbinden

Höchste zulässige Wassertemperatur: 33°C

Niemals außerhalb des Wassers verwenden

Anleitung und Betrieb:

Das Licht von SPECTRAVISION ist ein elektronisch gesteuertes Hightech-Licht, basierend auf weißen Power-LED, die ein natürliches weißes Licht im Swimmingpool schaffen.

Die Garantie für dieses Produkt verfällt, wenn die Anweisungen für die Benutzung und Installation nicht korrekt eingehalten werden. Keine Garantie, wenn die Leuchten außerhalb des Wassers verwendet werden. Bitte lassen Sie die Installation durch Fachpersonal durchführen.

Elektrische Anschlüsse:

HINWEIS: Die Umkehr der Polarität des Ausgangsstromes bzw. das Nichteinhalten der Farbschemen bei der Verkablung der Leuchten kann zu schwerer Beschädigung der Leuchten und Garantieverfall führen.

Elektrischer Anschluss des Transformators an die PLX1200 Power Box (Fig. 6):

ROTES Kabel für den Plus-Anschluss +26V_{DC}

SCHWARZES Kabel für den Negativ-Anschluss GND

PLX1200 wird an den 26V-Stromausgang der Power Box angeschlossen.

PLX1200 weist zwei separate Ausgänge für ADAGIO-Leuchten auf. Jede der beiden Ausgänge können an eine PLW600 oder eine PLW1200-Leuchte angeschlossen werden (Fig. 6).

Jeder Ausgang hat zwei verschiedene Schraubkontakte für den Anschluss der ADAGIO-Leuchte:

- Das BLAUE Kabel der ADAGIO-Leuchte muss an den Anschluss B angeschlossen werden
- Das BRAUNE Kabel der ADAGIO-Leuchte muss an den Anschluss COM angeschlossen werden
- Die R, G und B-Anschlüsse müssen zusammen überbrückt werden

Nur ein einzelner PLW2400 kann an diese Power Box angeschlossen werden (Fig. 7). In diesem Fall müssen die Klemmen beider Anschlüsse parallel geschaltet werden:

<R mit R> <G mit G> <B mit B> <COM mit COM>

wie auf der Platte angegeben. Bügel sind eingeschlossen.

Prüfen Sie stets die Stellung des DIP-Schalters VOR der Spannungszufuhr, um Beschädigung der Leuchte und Garantieverfall zu verhindern (Fig. 3).

Fernsteuerung PLXREM (Fig. 4)

Es ist eine **optionale** Fernsteuerung vorhanden. Es besteht aus zwei Fernsteuerungen, einem Funkmodul, einer externen Antenne und 10 Meter Verlängerungskabel.

Dieses Modul muss im oberen Anschluss eingesteckt werden (siehe Pfeil).

Die Fernsteuerung hat 4 Tasten:

- ein AN/AUS Schalter, um die Leuchten AN bzw. AUS zu schalten.
- die Pfeiltasten steuern die Lichtintensität des weißen ADAGIO
- die WEISSE Taste wird nicht für das weiße ADAGIO verwendet

Das Antennenkabel muss in den RF-Anschluss auf dem Modul angeschlossen werden. Installieren Sie die Antenne außerhalb (des Technikraums), um den Signalempfang zu verbessern.

Synchronisierung von zwei oder mehr PLX1200 Power Boxen (Fig. 5)

Die Synchronisierung von mehreren Leuchten (oder mehrere Power Boxen) wird erzielt, indem die AB-Terminals zwischen den verschiedenen Boxen angeschlossen wird: <A mit A> und <B mit B>