



GUIDE DE L'UTILISATEUR

USER'S GUIDE

GUÍA DEL USUARIO

ANWENDER-HANDBUCH

GUIDA DELL'UTENTE

GEBRUIKERSHANDBOEK

GUIA DO UTILIZADOR

РУКОВОДСТВО ПОЛЬЗОВАТЕЛЯ





# Manuel de l'utilisateur



## Sommaire

Consignes de sécurité	3
Informations générales	4
Instructions d'utilisation	4
Informations moteur	5
Dépannage	6
Entretien préventif	8
Caractéristiques techniques	9
Pièces/Nettoyeur	10
Pièces/Filtre	13
Pièces/Alimentation	14
Accessoires	15

À lire attentivement et à conserver pour une consultation ultérieure.

Ce document doit être remis au propriétaire de la piscine et doit être conservé par celui-ci en lieu sûr.

***Les nettoyeurs de piscine les plus  
performants au monde depuis  
plus de 40 ans***



**Hayward Pool Europe**

Parc Industriel de la Plaine de l'Ain - Allée des Chênes - 01150 Saint Vulbas - France

Courriel : [Contact@hayward.fr](mailto:Contact@hayward.fr)

[www.hayward.fr](http://www.hayward.fr)



Votre MakoShark 2 DC, fabriqué, contrôlé et inspecté selon les normes techniques en vigueur, est garanti contre tous vices de matières et de fabrication.

Les produits HAYWARD sont garantis contre tous défauts de fabrication ou de matières pendant 2 ans, à compter de la date d'achat (filtres EXCLUS). Toute demande d'application de la garantie devra s'accompagner de la preuve d'achat, portant mention de la date. Nous vous conseillons donc de conserver votre facture.

Dans le cadre de sa garantie, HAYWARD choisira de réparer ou de remplacer les produits défectueux, sous condition d'avoir été utilisés selon les instructions données dans les guides correspondants, de n'avoir subi aucune modification, et de ne comporter que des pièces et composants d'origine. La garantie ne couvre pas les dommages dus au gel et aux produits chimiques.

Tous les autres coûts (transport, main-d'oeuvre, etc.) sont exclus de la garantie.

HAYWARD ne pourra être tenue pour responsable des dommages directs ou indirects résultant d'une installation, d'un raccordement, ou d'une utilisation incorrect(e) du produit.

Les défauts, dysfonctionnements, pannes ou dommages du robot, consécutifs à l'utilisation incorrecte, non raisonnable, imprudente, ou encore abusive de la part du client sont également exclus de la garantie.

Le MakoShark 2 DC doit fonctionner avec l'alimentation indiquée sur la plaque signalétique. Tous dommages, défauts, dysfonctionnements ou autres pannes de votre appareil résultant du non respect des exigences requises pour l'alimentation électrique seront exceptés et exclus de la garantie.

Pour toute réparation effectuée par un personnel autre que celui autorisé (personnel qualifié), sans autorisation préalable de l'usine, HAYWARD Pool Europe peut décider unilatéralement de ne pas appliquer la garantie et de ne pas rembourser la réparation, en raison du non respect des instructions spécifiées par la société.

Pour toute demande de bénéfice de la garantie et de réparation ou remplacement d'un article, contacter votre revendeur.

Le retour de l'équipement en usine ne sera accepté qu'avec notre accord préalable.

Les pièces d'usure ne sont pas couvertes par la garantie.

**N'utilisez que des pièces détachées d'origine Hayward.**



## CONSIGNES DE SÉCURITÉ

1. IMMERGER LE ROBOT DANS L'EAU AVANT DE LE RACCORDER À LA PRISE ÉLECTRIQUE.
2. RETIRER IMMÉDIATEMENT L'APPAREIL APRÈS UTILISATION AFIN DE GARANTIR LA SÉCURITÉ DES BAINEURS. LE RESPECT DE CETTE RECOMMANDATION AMÉLIORERA ÉGALEMENT LA DURÉE DE VIE DE VOTRE APPAREIL.
3. VÉRIFIER QUE L'APPAREIL EST BRANÇHÉ À UNE PRISE 230 V  $\sim$ , RELIÉE À UN DISPOSITIF DE PROTECTION DIFFÉRENTIEL 30 MA, DESTINÉ À PROTÉGER LES PERSONNES CONTRE LES CHOCS ÉLECTRIQUES PROVOQUÉS PAR UNE ÉVENTUELLE RUPTURE DE L'ISOLATION ÉLECTRIQUE DE L'ÉQUIPEMENT.
4. NE PAS PORTER LE ROBOT UNE FOIS BRANÇHÉ.
5. NE PAS UTILISER DE CORDON PROLONGATEUR, AFIN D'ÉVITER TOUT RISQUE ET/OU D'ENDOMMAGER VOTRE ROBOT.
- 6. NE JAMAIS ENTRER DANS LA PISCINE LORSQUE LE ROBOT EST EN FONCTIONNEMENT.**
7. NE JAMAIS PLONGER LA PRISE DANS LA PISCINE.
8. NE PAS FAIRE FONCTIONNER LE ROBOT HORS DE L'EAU, POUR ÉVITER D'ENDOMMAGER LE JOINT DU MOTEUR ET D'ANNULER LA GARANTIE.
9. NE PAS SORTIR LE ROBOT EN LE TIRANT CONTRE LA PAROI POUR ÉVITER D'ENDOMMAGER L'APPAREIL ET/OU LA PAROI DE VOTRE PISCINE.
10. CERTAINES PISCINES PRÉSENTENT UNE CONFIGURATION EN ANGLE OU À ESCALIER D'ANGLE QUI RISQUE DE BLOQUER L'APPAREIL. PAR CONSÉQUENT, NE LAISSER EN AUCUN CAS CE DERNIER SANS SURVEILLANCE PENDANT PLUS D'UNE DEMI HEURE. VÉRIFIER ÉGALEMENT QUE LE CÂBLE NE S'ENROULE PAS.
11. CET APPAREIL N'EST PAS DESTINÉ À ÊTRE UTILISÉ PAR DES PERSONNES (NOTAMMENT DES ENFANTS) DONT LES CAPACITÉS PHYSIQUES, SENSORIELLES OU INTELLECTUELLES SONT RÉDUITES, OU PAR DES PERSONNES MANQUANT D'EXPÉRIENCE OU DE CONNAISSANCES, À MOINS QUE CELLES-CI NE SOIENT SOUS SURVEILLANCE OU QU'ELLES AIENT REÇU DES INSTRUCTIONS QUANT À L'UTILISATION DE L'APPAREIL PAR UNE PERSONNE RESPONSABLE DE LEUR SÉCURITÉ.
12. SI LE CÂBLE D'ALIMENTATION EST ENDOMMAGÉ, IL DOIT ÊTRE REMPLACÉ PAR LE FABRICANT, SON SERVICE APRÈS VENTE OU DES PERSONNES DE QUALIFICATION SIMILAIRE, AFIN D'ÉVITER UN DANGER.
13. L'ALIMENTATION DOIT ÊTRE INSTALLÉE EN UN POINT FIXE, À 3,5 MÈTRES AU MINIMUM DU BORD DE LA PISCINE.
14. TOUS LES RACCORDEMENTS ÉLECTRIQUES DOIVENT ÊTRE EFFECTUÉS PAR UN ÉLECTRICIEN PROFESSIONNEL AGRÉÉ QUALIFIÉ ET SELON LES NORMES EN VIGUEUR DANS LE PAYS D'INSTALLATION (P8).

Bien que le robot ait été étudié pour fonctionner avec le maximum de sécurité, nous vous recommandons de manipuler l'appareil avec le plus grand soin, et de vérifier fréquemment l'état du câble, comme il est d'usage pour un appareil électrique. Après utilisation, retirer le nettoyeur et le rincer à l'eau claire. Le cas échéant, détortiller le câble.

## INFORMATIONS GÉNÉRALES.

Vous venez d'acheter l'un des produits les plus performants de l'industrie des nettoyeurs de piscine. Le respect des consignes d'utilisation de votre nettoyeur MakoShark 2 DC est l'assurance d'un service durable pour vous donner entière satisfaction. En saison hivernale, nous vous conseillons de stocker l'appareil dans son emballage d'origine.

### RÉGLAGE

Il est possible qu'en fonction du type de piscine, un réglage soit nécessaire. Observer la procédure suivante pour le réaliser.

Pour les piscines de taille moyenne, la hauteur de la barre de détection RCX1710 (Fig. 3, légende 37) est préréglée en usine. Un réglage peut être nécessaire pour garantir un fonctionnement satisfaisant de votre robot.

Dans les piscines «forme libre» ou munie d'une fosse à plonger, il peut être nécessaire de lever la barre de détection plus haut pour permettre au robot de remonter du fond de la piscine et de nettoyer les angles ou la pente sans tourner.

Pour régler, desserrer l'écrou du bras de réglage RCX1722 (Fig. 3, légende 30), situé devant l'aspiration. Procéder par incréments de 1/4. L'écrou en forme de vis moletée facilite l'opération.

Le robot étant posé sur une surface horizontale, desserrer l'écrou et déplacer la barre de détection à la position souhaitée. Vérifier que la barre est parallèle à la surface puis resserrer l'écrou d'un demi à un quart de tour, après serrage à la main. Ne pas bloquer.

Un réajustement de la barre de détection peut être nécessaire pour trouver la position optimale de fonctionnement dans votre piscine.

### INSTRUCTIONS D'UTILISATION

1. Plonger le robot dans l'eau du petit bain de la piscine (ne pas le laisser tomber ou le jeter).

2. Choisir une prise secteur 230 V  $\sim$  proche et protégée contre les courts-circuits. Utiliser un relais différentiel de 30 mA afin d'éviter tout choc électrique qui pourrait être occasionné par un défaut d'isolement.

**ATTENTION: Éviter toute surcharge des circuits pour ne pas endommager le moteur. Toujours raccorder à une prise de terre.**

3. Laisser l'appareil se déplacer dans la piscine jusqu'au nettoyage complet. Une piscine de 5 x 10 mètres exigera en moyenne un nettoyage d'au moins une heure. Si la piscine est fortement encrassée, le filtre peut nécessiter plusieurs nettoyages pendant la période d'aspiration.

4. En fin d'opération, laisser l'appareil revenir dans le petit bain de la piscine. Juste avant d'atteindre la paroi, débrancher le câble de la prise.

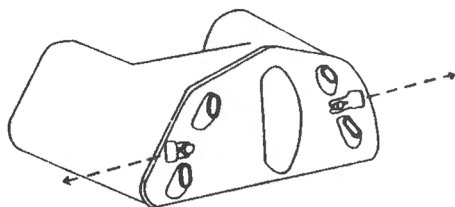
Sortir ensuite l'appareil de l'eau par la poignée. Laisser s'écouler l'excès d'eau du filtre dans la piscine, en posant sur le côté ou en soulevant le MakoShark 2 DC. Ne pas laisser l'appareil dans l'eau après l'avoir débranché.

5. Lors du nettoyage du filtre, n'ouvrir le capot de l'appareil qu'à une certaine distance du bord de la piscine afin d'éviter que les débris aspirés ne tombent dans l'eau.

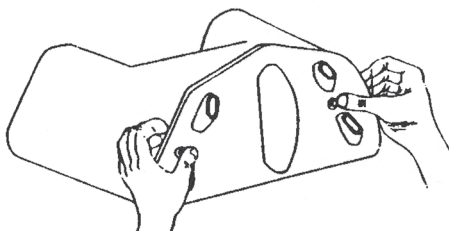
6. L'entretien régulier des filtres de votre MakoShark 2 DC assurera un fonctionnement optimal de votre appareil.

7. Pour déposer le filtre, retirer d'abord les deux clips tel qu'illustré ci-dessous.

Fig. 1



Après les avoir retirés, saisir avec précaution la plaque arrière du filtre, en appuyant fermement les pouces sur les extrémités des tirants, et la déposer.



8. Laver les cartouches avec le jet d'eau. Nettoyer l'extérieur, puis laver à contre-courant de l'intérieur.

9. Utiliser régulièrement le MakoShark 2 DC pour obtenir un bon nettoyage de votre piscine.

## INFORMATIONS MOTEUR

Le MakoShark 2 DC est doté d'une protection automatique contre les surcharges. Le disjoncteur protégera le moteur contre toute destruction, en cas d'obstruction de l'appareil. Dans ce cas, **DÉBRANCHER L'APPAREIL** et le sortir de la piscine. Retourner le nettoyeur et, à l'aide d'un tournevis long ou d'une pince à becs fins, tourner le rotor pour retirer les corps étrangers. Enlever tous les gros objets de la piscine avant de mettre le MakoShark 2 DC en service.

## DÉPANNAGE

*L'appareil s'arrête ou se bloque sur la bonde de fond de la piscine :*

- Commander l'accessoire RCX1730 chez votre revendeur

*L'appareil ne remonte pas du fond du bassin :*

- Lever la barre de détection pour permettre au robot de remonter.

*L'appareil passe trop rapidement sur les parties incurvées :*

- Lever la barre de détection pour que le robot reste plus longtemps sur ces parties, mais puisse se dégager avant de se renverser.

*Le robot tourne avant de terminer son cycle ou de détecter la paroi :*

- Abaisser la barre de détection jusqu'au déclenchement. Un léger réglage peut cependant être nécessaire en dégageant une ou deux spires du ressort RCX2207L (Fig. 3, légende 34) placée(s) immédiatement derrière l'élément coulissant de la barre de détection RCX1707 (Fig. 3, légende 33). Ce qui permettra de monter d'éventuels lests pour équilibrer la tension inférieure du ressort et actionner le mécanisme d'inversion.

*L'appareil décrit des cercles, entraînant la torsion du câble :*

- Barre de détection trop haute, heurtant le capot.
- Le filetage du bras d'inversion RCX1703 (Fig. 3, légende 50) est usé ou détérioré, empêchant le dégagement du mécanisme.
- Les vis du câble de barre de détection sont desserrées.
- Roue de transmission cassée.
- Courroie de transmission rompue.
- Le robot a tendance à escalader les parois de certaines piscines, en particulier celles comportant une pente progressive. Afin d'éviter le retournement de l'appareil, une barre de détection lestée est fixée de chaque côté. Ce qui permet l'activation automatique des lests lorsque le robot a atteint une hauteur maximale, évitant tout retournement. Règle de base :
- La barre de détection doit toujours être en position horizontale pour éviter la torsion du câble !
- Pendant combien de temps l'appareil peut-il être utilisé dans la piscine ? Pour une piscine de 5 x 10 mètres, une heure de fonctionnement suffira et évitera une trop grande torsion du câble, lequel pourra être étiré après chaque opération d'aspiration.

*L'appareil n'aspire pas :*

- Le filtre peut être obstrué et empêche l'écoulement d'eau à travers la cartouche.
- Présence de gros objets côté aspiration ou dans le carter du rotor. Voir «informations moteur».

*Le robot ne se déplace pas :*

- La prise auquel il est raccordé n'est pas alimentée.
- Présence d'objet dans le rotor.

- Court-circuit dans le moteur ; vérifier l'interrupteur de défaut à la terre.
- Le robot se déplace sur une courte distance, puis s'arrête. Vérifier l'état du circuit ou du moteur. (Ne pas employer de rallonge pour le câble d'alimentation.)
- Le moteur tourne, mais l'appareil n'avance pas (réducteur usé ou axe d'entraînement cassé).

*L'appareil retourne en arrière avant de détecter la paroi :*

- Filtre trop rempli de sable.
- Réglage incorrect de la barre de détection (trop haute).
- Retirer une ou deux spires du ressort de la barre pour permettre aux lests d'actionner le mécanisme d'inversion.
- Câble trop court pour la longueur de la piscine.

## **POUR OBTENIR DES PERFORMANCES OPTIMALES, TOUJOURS PLACER LA BARRE DE DÉTECTION EN POSITION HORIZONTALE**

### **INDICATEUR DU CAPTEUR D'ALIMENTATION**

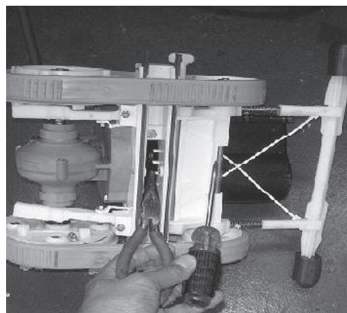
L'Alimentation du MakoShark 2 DC est équipée d'un capteur de surcharge de pompe et de pompe hors d'eau. Dans ce cas, un signal retentit et l'appareil s'arrête dans les 10 secondes. Suivre les étapes ci-dessous pour remédier à l'anomalie :

- Fonctionnement du robot hors de l'eau. (Capteur faible intensité)
  1. Couper l'alimentation et immerger le nettoyeur dans l'eau.
  2. Rétablir l'alimentation et observer le fonctionnement de l'appareil dans l'eau.
- Fonctionnement du nettoyeur dans l'eau : l'avertisseur sonore se désactive et l'appareil s'arrête. (Capteur de surintensité)
  1. Couper l'alimentation et sortir le nettoyeur de l'eau.
  2. Retourner le nettoyeur et inspecter l'orifice d'aspiration ; le cas échéant, retirer les corps étrangers.
  3. Rétablir l'alimentation et observer le fonctionnement de l'appareil dans l'eau.

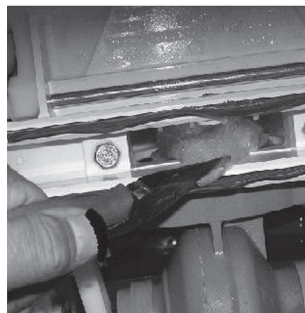
A l'aide d'un tournevis long ou d'une pince à becs fins, tourner le rotor pour dégager les objets à l'origine de l'obstruction. Retirer tous les gros objets de la piscine avant de mettre le MakoShark 2 DC en service. Vérifier également l'orifice d'aspiration à la partie inférieure du nettoyeur, et dégager les éventuels débris.



Couper l'alimentation.



Retourner l'appareil. Retirer les objets au moyen d'une pince à becs fins et d'un tournevis à extrémité plate.



Retirer l'objet du carter de pompe.



## ENTRETIEN PRÉVENTIF

Suivre les conseils ci-dessous afin d'optimiser l'efficacité de votre robot et de vous assurer un service efficace de longue durée :

- Rincer entièrement l'appareil après utilisation.
- Nettoyer les filtres après chaque utilisation pour garantir une performance maximale de l'appareil.
- Détordre le câble après chaque utilisation. En fonctionnement normal, la torsion du câble sera minimale. Étirer le câble au soleil pour faciliter l'opération.
- Laisser le robot «refroidir» en dehors de l'eau.
- Vérifier fréquemment l'état des courroies et du filtre. Remplacer si besoin est.
- Toujours laisser la barre de détection horizontale pour éviter la torsion du câble.

### Protégez votre investissement !

Le respect de ces consignes prolongera la durée de vie et l'efficacité de votre MakoShark 2 DC. Pour toutes questions, contacter le Centre Technique.

### NORME ÉLECTRIQUE / PAYS

F	NF EN C 15-100	GB	BS7671:1992
D	DIN VDE 0100-702	EW	EVHS-HD 384-7-702
A	ÖVE 8001-4-702	H	MSZ 2364-702:1994 / MSZ 10-533 1/1990
E	UNE 20460-7-702 1993, REBT ITC-BT-31 2002	M	MSA HD 384-7-702.S2
IRL	Wiring Rules + IS HD 384-7-702	PL	PN-IEC 60364-7-702:1999
I	CEI 64-8/7	CZ	CSN 33 2000 7-702
LUX	384-7.702 S2	SK	STN 33 2000-7-702
NL	NEN 1010-7-702	SLO	SIST HD 384-7-702.S2
P	RSIUEE	TR	TS IEC 60364-7-702

## CARACTÉRISTIQUES TECHNIQUES

### MOTEUR :

Type	Submersible
Débit	9 m <sup>3</sup> /H
Tension	24 V ===
Fréquence	50/60 Hz
Vitesse	1425 tr/min
Roulement	Roulement à billes
Coque	Aluminium anodisé
Joint moteur	à double lèvre
Protection contre les surcharges	Détection de courant par circuit électronique
Câble électrique	Gainé, conducteur #16 ; longueur : 23 mètres

### TRANSMISSION :

Réduction	80:1
Réducteur	Engrenage vis sans fin-bronze
Lubrification du pignon réducteur	Permanent
Carter de réducteur	Résine chargée verre à 20%
Transmission roues arrière	Pignons planétaires
Transmission avant	Courroie sans fin

### FILTRE :

Type	Monobloc et fixé au nettoyeur
Élément filtrant	Élément plissé imprégné de résine
Porosité	20 Microns
Surface filtrante	1.86 m <sup>2</sup>
Coque	Plastique injecté

### PIÈCES MOULÉES :

Toutes les pièces moulées sont en alliage d'aluminium résistant à la corrosion.

### ARBRE et ESSIEU :

Toutes les pièces, telles qu'essieu, arbres, axes, éléments de fixation, barres, etc., sont traitées contre la corrosion.

### CÂBLE ÉLECTRIQUE FLOTTANT :

Longueur standard : 23 mètres.

### DIMENSIONS :

Hauteur	41,9 cm
Largeur	40,6 cm
Longueur	45,7 cm

### POIDS :

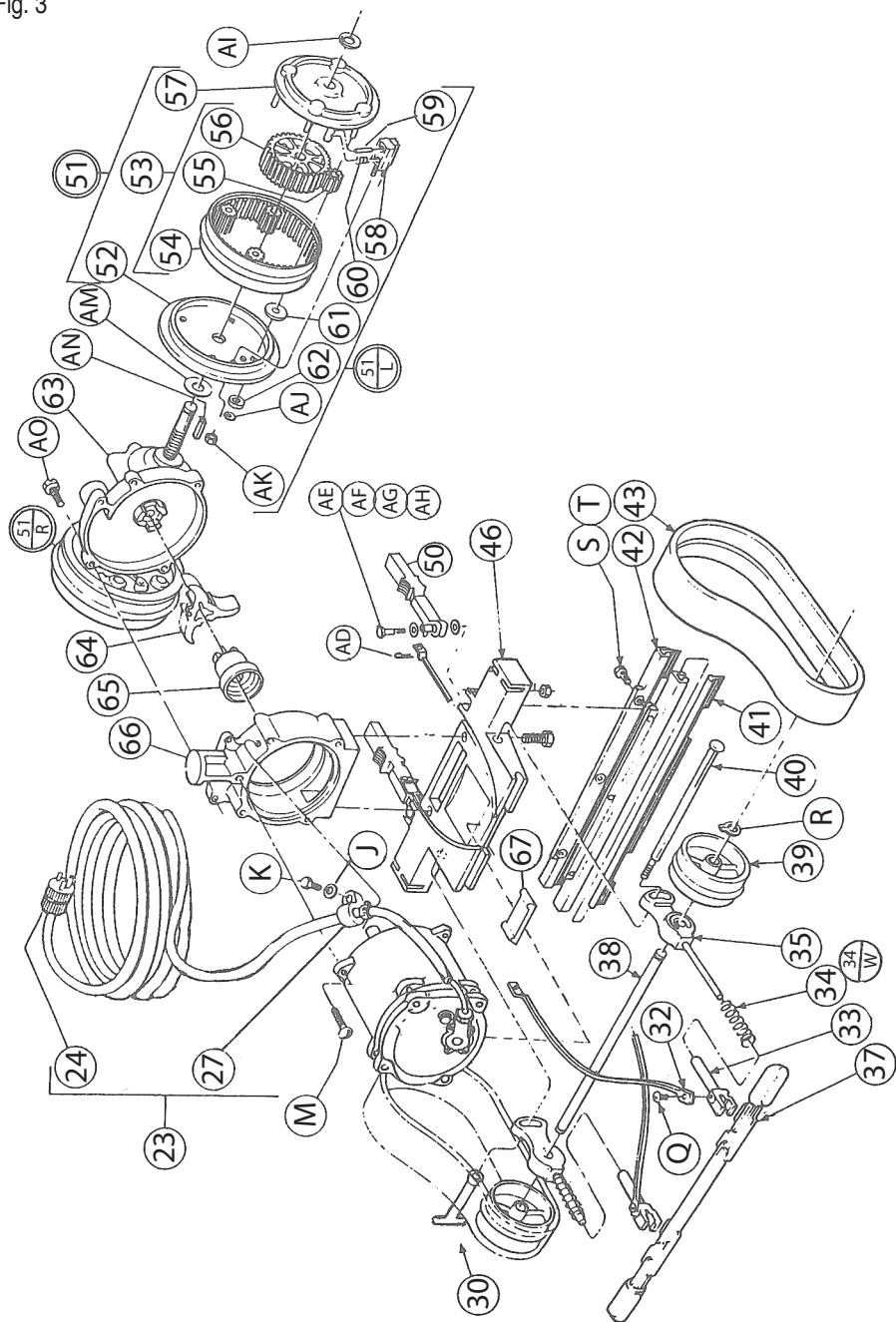
Nettoyeur :	Poids net du MakoShark 2 DC avec câble	13,6 kg
	Poids brut d'expédition	15,9 kg
Alimentation électrique	Poids brut d'expédition	4,31 kg
Poids total d'expédition		20,2 kg

### CARTONS D'EXPÉDITION :

Nettoyeur	49,5 cm x 44,5 cm x 40,6 cm
Alimentation électrique	45,7 cm x 25,4 cm x 25,4 cm

# DE 1993 À AUJOURD'HUI

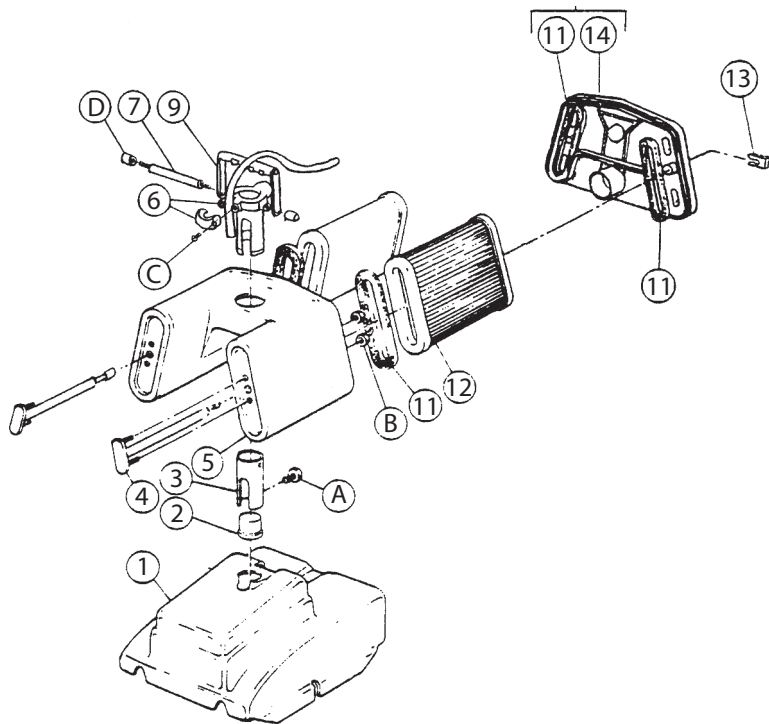
Fig. 3



N°	Réf.	Désignation	Req	G	D
23	RCX501	ENSEMBLE DU CÂBLE 23 M EUROPE	1		
	RCX508	ENSEMBLE DU CÂBLE 23 M USA			
24	RCX59001	PRISE ÉLECTRIQUE	1		
27	RCX1511	COLLIER- MOTEUR (CÂBLE EN MOUSSE)	1		
J	RCX2220B	RONDELLE PLATE 1/4" SS	1		
K	RCX2121B	BOULON TÊTE HEXAGONALE 1/4-20 X 3/4" SS	1		
M	RCX2606A	VIS À TÊTE RONDE 10-32 X 1 1/4" SS	3		
30	RCX1722	ÉCROU - BRAS DE RÉGLAGE	1		
32	RCX1701	CÂBLE	2	1	1
Q	RCX1715	VIS À TÊTE RONDE 10-32 X 1 2" SS	2	1	1
33	RCX1707	BARRE DE DÉTECTION COULISSANTE	2	1	1
34	RCX2207L	RESSORT - BARRE DE DÉTECTION COULISSANTE SS (SANS LEST)	2	1	1
34W	RCX1206	RESSORT - BARRE DE DÉTECTION COULISSANTE SS (SI LEST)	2	1	1
35	RCX1705	BRAS - RÉGLAGE	2	1	1
37	RCX1710	BARRE - DÉTECTION	1		
38	RCX1721	AXE - AVANT	1		
39	RCX1702	ROUE - AVANT	2	1	1
R	RCX1702A	CIRCLIP 3/8" SS	2	1	1
40	RCX1723	BOULON - BRAS DE RÉGLAGE SS	1		
41	RCX1711	LAME - ADMISSION	2		
42	RCX1712	ÉLÉMENT DE FIXATION - LAME ADMISSION (TOUTES PIÈCES APRÈS 1978)	2		
S	RCX1713	BOULON À TÊTE HEXAGONALE 8-32 X 1 2" SS	6		
T	RCX420A	ÉCROU HEXAGONAL 8-32 SS	6		
43	RCX1307V	COURROIE DE TRANSMISSION - COURTE	2	1	1
46	RCX170089	SOCLE - PLAQUE N/S	1		
50	RCX1703	BRAS - INVERSION L & R	2	1	1
AD	RCX1703D	GOUPILLE FENDUE 1/16 X 1/2 " SS	2	1	1
AE	RCX1714C	BOULON À TÊTE HEXAGONALE 10-32 X 1 1 2" SS	2	1	1
AF	RCX2204C	RONDELLE PLATE #10 SS	4	2	2
AG	RCX1714A	MANCHON - AXE DE GUIDAGE SS	2	1	1
AH	RCX1610B	ÉCROU DE BLOCAGE HEXAGONAL 10-32 SS	2	1	1
51L	RCX1600L	ROUE - ENSEMBLE TRANSMISSION GAUCHE	1	1	
51R	RCX1600R	ROUE - ENSEMBLE TRANSMISSION DROIT	1		
52	RCX1600A	PLAQUE LATÉRALE - ROUE	2	1	1
53	RCX1602	ENSEMBLE PIGNONS PLANÉTAIRES	2	1	1
54	RCX1602B	COURONNE DE TRAIN PLANÉTAIRE (RÉF. UNIQUEMENT)	2	1	1
55	RCX1603	PIGNON PLANÉTAIRE (RÉF. UNIQUEMENT)	8	4	4
56	RCX1604	ROUE PLANÉTAIRE (RÉF. UNIQUEMENT)	2	1	1

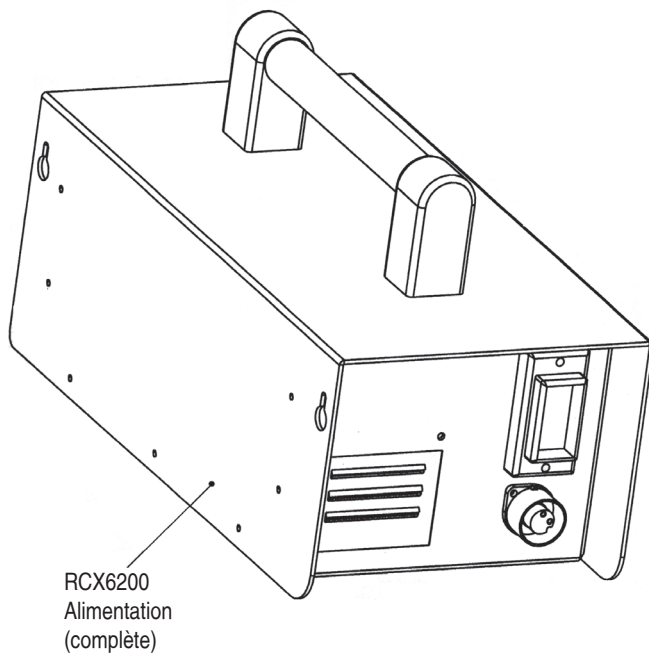
57	RCX1601	PLAQUE - EXTÉRIEUR ROUE	2	1	1
AI	RCX1814D	CIRCLIP 1/2"	2	1	1
58	RCX1606	BLOCAGE - TRANSMISSION ROUE AVEC GOUJON	2	1	1
59	RCX1607A	PISTON - BLOCAGE ROUE SS	4	2	2
60	RCX1607	RESSORT - BLOCAGE ROUE SS	4	2	2
61	RCX1605	RONDELLE - PLASTIQUE ROUE	8	4	4
62	RCX1114A	BOUTON - ROUE	8	4	4
AJ	RCX1608	CIRCLIP 1/4" SS	8	4	4
AK	RCX1606A	ÉCROU DE BLOCAGE HEXAGONAL 10-24 SS, BAS PROFIL	4	2	2
AM	RCX1814C	RONDELLE PLATE 7/16"	2	1	1
AN	RCX1113	CLAVETTE 1/8" SS - TRANSMISSION ROUE	2	1	1
63	RCX1800F	ENSEMBLE RÉDUCTEUR - FLEX	1		
AO	RCX1808	BOULON TÊTE HEXAGONALE 1/4 - 20 X 1 1/4" SS	5		
64	RCX1104DC	ROTOR - 3 LAMES	1		
65	RCX1102A	COLLIER - ENTRAÎNEMENT FLEX ROTOR	1		
66	RCX4148P82	CARTER - PLASTIQUE POMPE	1		
67	RCX4209	SILENT-BLOC - MOTEUR NS	1		

## ENSEMBLE CAPOT & FILTRE DE 1993 À AUJOURD'HUI



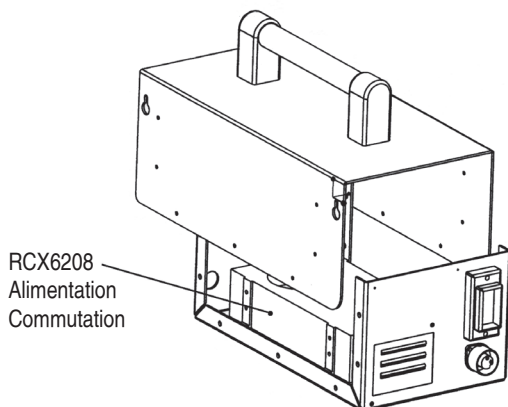
N°	Réf.	Désignation	Req	G	D
1	RCX1303	CAPOT	1		
2	RCX7802B	CHAPEAU - TUBE D'EXTRACTION	1		
3	RCX7802	ADAPTATEUR - TUBE D'EXTRACTION POIGNÉE	1		
A	RCX2302A	BOULON TÊTE HEXAGONALE 1/4-20 X 5/8" SS	1		
4	RCX7815	TIRANT - NOUVEAU TYPE	2	1	1
B	RCX1610A	ÉCROU HEXAGONAL 10-32 SS	4	2	2
5	RCX7801	CORPS - ENSEMBLE FILTRE	1		
6	RCX7825	BAGUE - ADAPTATEUR AVEC COLLIER	1		
C	RCX7804A	VIS À TÊTE CYLINDRIQUE 8-32 X 1 " SS	2	1	1
7	RCX7806	AXE - POIGNÉE	1		
D	RCX1610B82	ÉCROU À ENCOCHES SS	2	1	1
9	RCX7805	POIGNÉE	1		
11	RCX7813	JOINT EN MOUSSE 1/4" OVALE	4	2	2
12	RCX7807	CARTOUCHE FILTRANTE	2	1	1
13	RCX7803	CLIP TIRANT	2	1	1
14	RÉF. UNIQUEMENT	PLAQUE ARRIÈRE FILTRE (AVEC RCX781093)	1		
15	RCX781093	COUVERCLE - ENSEMBLE FILTRE	1		

## ALIMENTATION



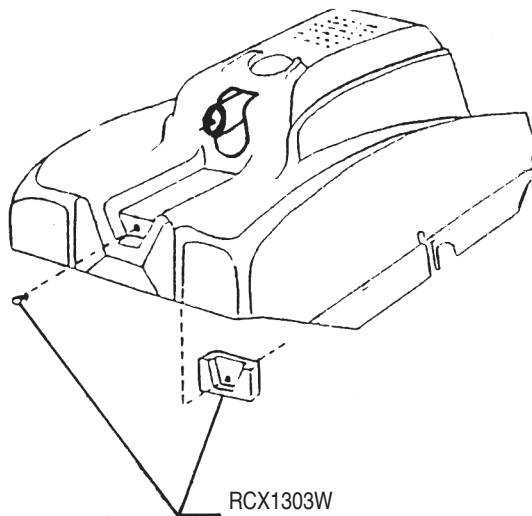
### Caractéristiques techniques

Tension d'entrée	230 V ~
Fréquence	50/60 Hz
Ampérage (~)	1,2 A
Tension de sortie	24 V ==
Ampérage (==)	10 A
Câble électrique	2,43 m



## ACCESSOIRES

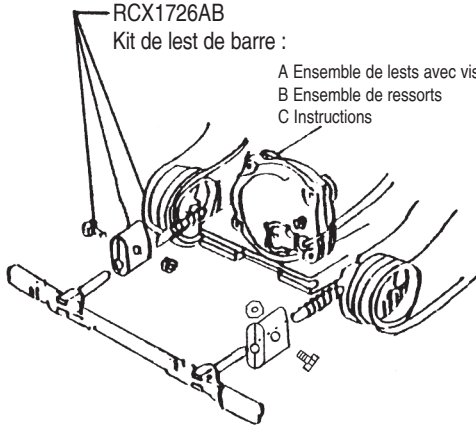
RCX6  
Flotteur 50 cm avec  
câble 61 cm



RCX1303W  
Lest de capot arrière

RCX1726AB  
Kit de lest de barre :

A Ensemble de lests avec visserie  
B Ensemble de ressorts  
C Instructions



Chariot de transport RC99385  
Disponible en option







# Owners Manual



## Contents

Safety Precautions	3
General Information	4
Operating Instructions	4
Motor Information	5
Trouble Shooting	6
Preventative Maintenance	8
Parts Ordering Instructions	8
Specifications	9
Machine Assembly/Parts	10
Filter Assembly/Parts	13
Power Supply/Parts	14
Accessories	15

This document should be given to the owner of the swimming pool and must be kept by the owner in a safe place.

***The World's Best Pool Cleaners  
For More Than 40 Years***



**Hayward Pool Europe**

Parc Industriel de la Plaine de l'Ain - Allée des Chênes - 01150 Saint-Vulbas - France

E-mail: [Contact@hayward.fr](mailto:Contact@hayward.fr)

[www.hayward.fr](http://www.hayward.fr)



Your MakoShark 2 DC, which has been manufactured, tested and inspected in accordance with carefully specified engineering requirements, is warranted to be free from defects in material and workmanship.

All HAYWARD products are covered for manufacturing defects or material defects for a warranty period of 2 years as of date of purchases (EXCLUDING Filters). Any warranty claim should be accompanied by evidence of purchase, indicating date of purchase. We would therefore advise you to keep your invoice.

The HAYWARD warranty is limited to repair or replacement, as chosen by HAYWARD, of the faulty products, provided that they have been subjected to normal use, in compliance with the guidelines given in their user guides, provided that the products have not been altered in any way, and provided that they have been used exclusively with HAYWARD parts and components. The warranty does not cover damage due to frost and to chemicals.

Any other costs (transport, labour, etc.) are excluded from the warranty.

HAYWARD may not be held liable for any direct or indirect damage resulting from incorrect installation, incorrect connection, or incorrect operation of a product.

Defects, malfunctions, failure, or damage of the MakoShark 2 DC caused by improper, unreasonable, or negligent use or abuse while in the possession of the consumer are likewise excluded from this warranty.

The MakoShark 2 DC is required to be used on electric current as indicated on the nameplate. Otherwise damage, defects, malfunctions, or other failures of the MakoShark 2 DC arising from use on electric current not as indicated are excepted and excluded from this warranty.

If repair is done on your MakoShark 2 DC by anyone other than those designated as authorized to perform such work without first having obtained factory instructions, Hayward Pool Europe, at its sole option, may determine that this warranty will not apply and that reimbursement for such repair will not be made because of the failure to comply with such factory specified instructions.

In order to claim on a warranty and in order to request repair or replacement of an article, please ask your dealer.

No equipment returned to our factory will be accepted without our prior written approval.

Wearing parts are not covered by the warranty.

**Use Only Genuine Hayward Replacement Parts.**



## **SAFETY PRECAUTIONS**

1. ALWAYS PUT THE MACHINE INTO THE WATER BEFORE CONNECTING IT TO THE ELECTRICAL OUTLET.
2. IT IS IMPORTANT FOR SWIMMERS' SAFETY TO REMOVE THE UNIT IMMEDIATELY FOLLOWING USE. THIS CAN ALSO IMPROVE THE OPERATING LIFE OF YOUR MAKOSHARK 2 DC.
3. BE CERTAIN THE MACHINE IS ONLY PLUGGED INTO A PROTECTED 230 V  $\sim$  OUTLET THAT IS PROTECTED FROM SHORT-CIRCUITS. FIT A 30 MA DIFFERENTIAL PROTECTION DEVICE TO PROTECT PEOPLE FROM ELECTRIC SHOCK CAUSED BY A POSSIBLE BREAK IN THE ELECTRICAL INSULATION.
4. DO NOT HANDLE MACHINE WHILE IT IS PLUGGED INTO THE ELECTRICAL OUTLET.
5. DO NOT USE AN EXTENSION CORD. THIS COULD CREATE A SAFETY HAZARD AND/OR DAMAGE YOUR UNIT.
- 6. ALWAYS STAY OUT OF THE POOL WHILE CLEANER IS IN OPERATION.**
7. NEVER ALLOW PLUG TO ENTER THE POOL.
8. DO NOT OPERATE THE MACHINE OUT OF WATER. THIS WILL DAMAGE THE MOTOR SEAL AND VOID THE WARRANTY.
9. DO NOT DRAG THE MACHINE OUT OF THE POOL AGAINST THE SIDE WALL. THIS COULD DAMAGE UNIT AND/OR YOUR POOL WALL.
10. SOME POOLS HAVE A CORNER OR A CORNER STEP CONFIGURATION THAT MAY CAUSE THE UNIT TO "HANG-UP;" THEREFORE, DO NOT LEAVE THE UNIT COMPLETELY UNATTENDED FOR MORE THAN 1/2 HOUR. OCCASIONAL OBSERVATION AND ATTENDANCE CAN ALSO REDUCE ANY TENDENCY FOR THE CORD TO TWIST.
11. THIS APPLIANCE IS NOT INTENDED FOR USE BY PERSONS (INCLUDING CHILDREN) WITH REDUCED PHYSICAL, SENSORY OR MENTAL CAPABILITIES, OR LACK OF EXPERIENCE AND KNOWLEDGE, UNLESS THEY HAVE BEEN GIVEN SUPERVISION OR INSTRUCTION CONCERNING USE OF THE APPLIANCE BY A PERSON RESPONSIBLE FOR THEIR SAFETY.
12. IF THE SUPPLY CORD IS DAMAGED, IT MUST BE REPLACED BY THE MANUFACTURER, ITS SERVICE AGENT OR SIMILARLY QUALIFIED PERSONS IN ORDER TO AVOID A HAZARD.
13. THE POWER SUPPLY MUST BE INSTALLED IN A FIXED STATION TO A MINIMUM OF 3.5 METERS FROM THE POOL EDGE
14. ALL ELECTRICAL CONNECTIONS MUST BE DONE BY A QUALIFIED ELECTRICIAN ACCORDING TO LOCAL ELECTRICAL STANDARD (P8).

While the MakoShark 2 DC has been made to operate as safely as possible, we suggest you exercise reasonable care in the handling of the vacuum and inspect the electrical cord frequently for damage or wear, as with any other electrical appliance. After use, remove the unit and rinse with fresh water and remove any twists that may be present in the cord.

## GENERAL INFORMATION

You have purchased the finest piece of equipment in the pool cleaner industry. If you treat it as such, your MakoShark 2 DC automatic swimming pool vacuum cleaner will give you long, satisfactory service. We suggest the unit be stored in the original shipping container for safekeeping during the off-season.

## ADJUSTMENT

There is one adjustment that **may be** necessary for use in some pools. Please take the few minutes necessary to make it.

The height of the sensor bar RCX1710 (Fig. 3, Key 37) is preset at the factory for average pools. It may be necessary to readjust the height of the sensor bar for the machine to operate satisfactorily in your pool.

In “Free Form” or “Bowl Shaped” pools, the sensor bar may have to be raised to a higher setting allowing the machine to climb out of the deep end and clean up the radius or slope as far as possible without the machine turning over.


Adjustment is made by loosening adjusting arm nut RCX1722 (Fig. 3, Key 30) located just ahead of the intake. Make adjustments in 1/4” increments. The nut is shaped as a thumb screw for your convenience.

With the machine sitting on a level surface, loosen adjusting arm nut, and move sensor bar to desired position. Make certain the sensor bar is parallel to the level surface and retighten the adjusting arm nut one-half to three-quarter turn past the hand tight. Do not overtighten.

It may be necessary to reset the sensor bar several times to find the best position for operation in your pool.

## OPERATING INSTRUCTIONS

1. Lower the unit into the shallow end of pool (do not drop or throw). Plug cord into a GROUNDED OUTLET. Observe machine as it travels over bottom of pool.

2. Select a protected 230 V  outlet that is close and protected from short-circuits. Fit a 30 mA differential protection device to protect people from electric shock caused by a possible break in the electrical insulation.

**CAUTION: Avoid overloaded circuits as low or high voltage can damage your motor. A connected ground is most important.**

3. Allow machine to travel around the pool until it is clean. Average 5 x 10 meters pool will require one hour or less. If the pool has a heavy accumulation of debris, it may be necessary to clean the filter several times during the vacuuming period.

4. Upon completion of vacuuming the pool, allow the unit to travel to the shallow end of the pool. Before it reaches the pool wall, disconnect the cord from the outlet, raise the unit by the

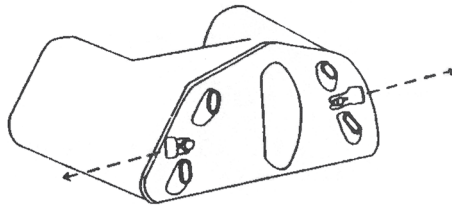
cord, then remove the unit from the water by use of the handle. Allow excess water from the filter to drain into the pool with the MakoShark 2 DC resting on the edge or coping. Do not leave the machine in the water after disconnecting.

5. When opening the filter for cleaning, move the machine away from the pool edge so that when filter casing is opened the vacuumed debris will not spill in the pool.

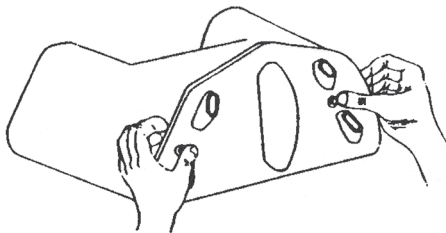
6. Cleaning the filter after each use is the most important part of maintaining your MakoShark 2 DC. Clean filters will allow the machine to function most efficiently.

7. Remove the filter by first removing the two push clips as shown below.

Fig 1



Following the removal of the push clips, gently grasp the rear filter plate with the thumbs pressed firmly against the tie rod ends and remove rear plate.



8. Wash the cartridges with a water hose, using a pressure nozzle. Wash outside, then back wash from the inside.

9. Use the MakoShark 2 DC on a regular basis to keep your pool clean.

## **MOTOR INFORMATION**

MakoShark 2 DC has automatic overload protection. The overload switch will protect the motor against burning out when an obstruction stops the machine. When an obstruction stops the machine, **UNPLUG THE CORD FROM THE OUTLET** and remove the unit from the pool. Turn the machine over and with the aid of a long screw driver or needle-nose pliers, rotate the impeller and dislodge any foreign object. All large objects should be removed from the pool before the MakoShark 2 DC is put into operation.

## TROUBLE SHOOTING

*Machine hangs up or hesitates on pool drain:*

- Order accessory RCX1730 (raised drain intake assy.) from Service Center

*Machine fails to come out of deep end:*

- Raise sensor bar to allow machine to climb up incline.

*Machine turns away from curved wall too soon:*

- Raise sensor bar to allow machine to clean higher on curved portion, but still turn away before tipping over.

*Machine tips over before tripping or sensing wall:*

- Lower sensor bar until it trips. However, a slight adjustment might have to be made by clipping one or two coils off the spring RCX2207L (Fig. 3, Key 34) that is located directly behind sensor bar slide RCX1707 (Fig. 3, Key 33). This will allow optional weights to overcome the lesser spring tension and operate reversing mechanism.

*Machine turns in circles and twists cord:*

- Sensor bar too high, hitting hood.
- Thread on reversing arm RCX1703 (Fig. 3, Key 50) is worn or stripped, not allowing reversing mechanism to disengage.
- Sensor bar cable screws are loose.
- Drive wheel broken.
- Drive belt broken.
- Because of various pool designs, especially those with a gradual slope up the sides, the unit has a tendency to attempt to make the climb. To prevent the machine from turning over, a sensor bar weight is attached to both sides. These optional weights are automatically activated when the machine has reached a maximum point of ascension, reversing the unit—causing it to reverse or turn. Remember the basic rule:
  - Sensor Bar must always be level to avoid cord twisting!
  - Is the unit being run in the pool for too great a length of time? One hour in operation in a 5 x 10 meters pool should be sufficient with not more than a few twists in the cord set, which should be straightened out after each vacuuming.

*Machine does not pick up:*

- Filter may be clogged and does not permit the flow of water through the filter cartridge.
- Large object lodged in the intake or in the impeller housing. See “motor information”.

*Machine does not move:*

- Not connected to live outlet.
- Object lodged in impeller.

- A short in the motor; check the ground fault interrupter.
- Unit runs for short distance but stops. Check for overloaded circuit or possible faulty motor. (Do Not Use Extension Cords.)
- Motor runs but unit becomes motionless (gear box worm is worn or the drive pin is sheared).

*Machine tips over backwards before sensing wall:*

- Filter overloaded with sand.
- Improper sensor bar adjustment (too high).
- One or two coils should be removed from sensor bar spring to allow optional weights to operate reversing mechanism.
- Cord too short for pool length.

**FOR MAXIMUM PERFORMANCE, PLEASE REMEMBER TO KEEP SENSOR BAR LEVEL AT ALL TIMES**

**POWER SUPPLY SENSOR INDICATOR**

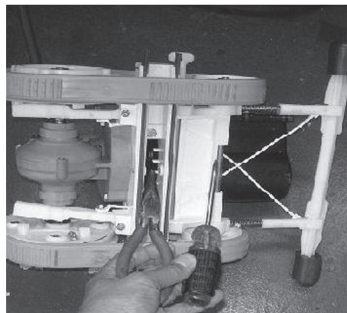
The MakoShark 2 DC Power Supply is equipped with a pump overload and pump out of water sensor. When condition exists, a signal will sound and the unit will shut down within 10 seconds. Follow the steps below to fix the condition.

- Operate cleaner out of water. (Low Current Sensor)
  1. Switch off the power supply switch and submerge the cleaner into the water.
  2. Switch on the power supply switch and observe the cleaner operate in the water.
- Operate cleaner in the water but the beeper goes off and the cleaner stops. (Over Current Sensor)
  1. Switch off the power supply switch and remove the cleaner from the water.
  2. Flip over the cleaner and observe the intake port to remove obstruction from the bottom of the cleaner at intake port.
  3. Switch on the power supply switch and observe the cleaner operate in the water.

With the aid of a long screwdriver or needle-nose pliers, rotate the impeller and dislodge the object. All large objects should be removed from the pool before the MAKOSHARK 2 DC is put into operation. Also check the bottom of the cleaner at intake port and remove debris.



Switch off the power supply switch.



Flip cleaner over. Use needle-nose pliers and flat-head screwdriver to remove object.



Pull object out of the pump housing.

## PREVENTATIVE MAINTENANCE

In order to maximize efficiency and receive long term service of your unit, we suggest the following:

- Thoroughly rinse entire unit after use.
- Clean filters thoroughly after each use—a clogged filter can decrease efficiency dramatically.
- Remove any twists in the cord after each use. Twisting should be minimal if the unit is functioning properly. Stretching cord in sunlight is helpful.
- Avoid allowing the unit to “cool down” in the water.
- Inspect belts and filter frequently. Replace when necessary.
- Always keep your Sensor Bar level (a non-level Sensor Bar can cause the cord to twist).

### Protect Your Investment!

Following these quick and easy steps will extend the life and efficiency of your MakoShark 2 DC. If you have any questions, contact your local Service Center.

### ELECTRIC STANDARD/COUNTRY

F	NF EN C 15-100	GB	BS7671:1992
D	DIN VDE 0100-702	EW	EVHS-HD 384-7-702
A	ÖVE 8001-4-702	H	MSZ 2364-702:1994 / MSZ 10-533 1/1990
E	UNE 20460-7-702 1993, REBT ITC-BT-31 2002	M	MSA HD 384-7-702.S2
IRL	Wiring Rules + IS HD 384-7-702	PL	PN-IEC 60364-7-702:1999
I	CEI 64-8/7	CZ	CSN 33 2000 7-702
LUX	384-7.702 S2	SK	STN 33 2000-7-702
NL	NEN 1010-7-702	SLO	SIST HD 384-7-702.S2
P	RSIUEE	TR	TS IEC 60364-7-702



## SPECIFICATIONS

### MOTOR:

Type	Submersible
Flow	9 m <sup>3</sup> /H
Voltage	24 V ---
Frequency	50/60 Hz
Speed	1425 RPM
Bearing	Ball Bearing
Housing	Aluminum Anodized
Motor Seals	Double Lip Wave
Overload Protection	Current Sensing by Electronic Circuit
Electrical Cord	#16 Wire Encased in Flotation Jacket; 23 meters in length

### DRIVE:

Reduction	80:1
Reduction Unit	Worm Gear-Bronze Gear
Reduction Gear Lubrication	Permanent
Reduction Unit Housing	20% Glass Filled Resin
Rear Wheel Drive	Planetary Gear System
Front Wheel Drive	Continuous Belt

### FILTER:

Type	Self Contained and Attached to Cleaner
Filter Media	Corrugated Resin Impregnated Element
Porosity	20 Microns
Filter Area	1.86 m <sup>2</sup>
Housing	Molded Plastic

### CASTINGS:

All castings are corrosion resistant Aluminum Alloy.

### SHAFT and AXLE:

All parts such as axle, shafts, pins, fasteners, rods, etc., are corrosion resistant.

### FLOATING ELECTRICAL CONDUCTOR:

Standard lengths are 23 meters.

### DIMENSIONS:

Height	41.9 cm
Width	40.6 cm
Length	45.7 cm

### WEIGHT:

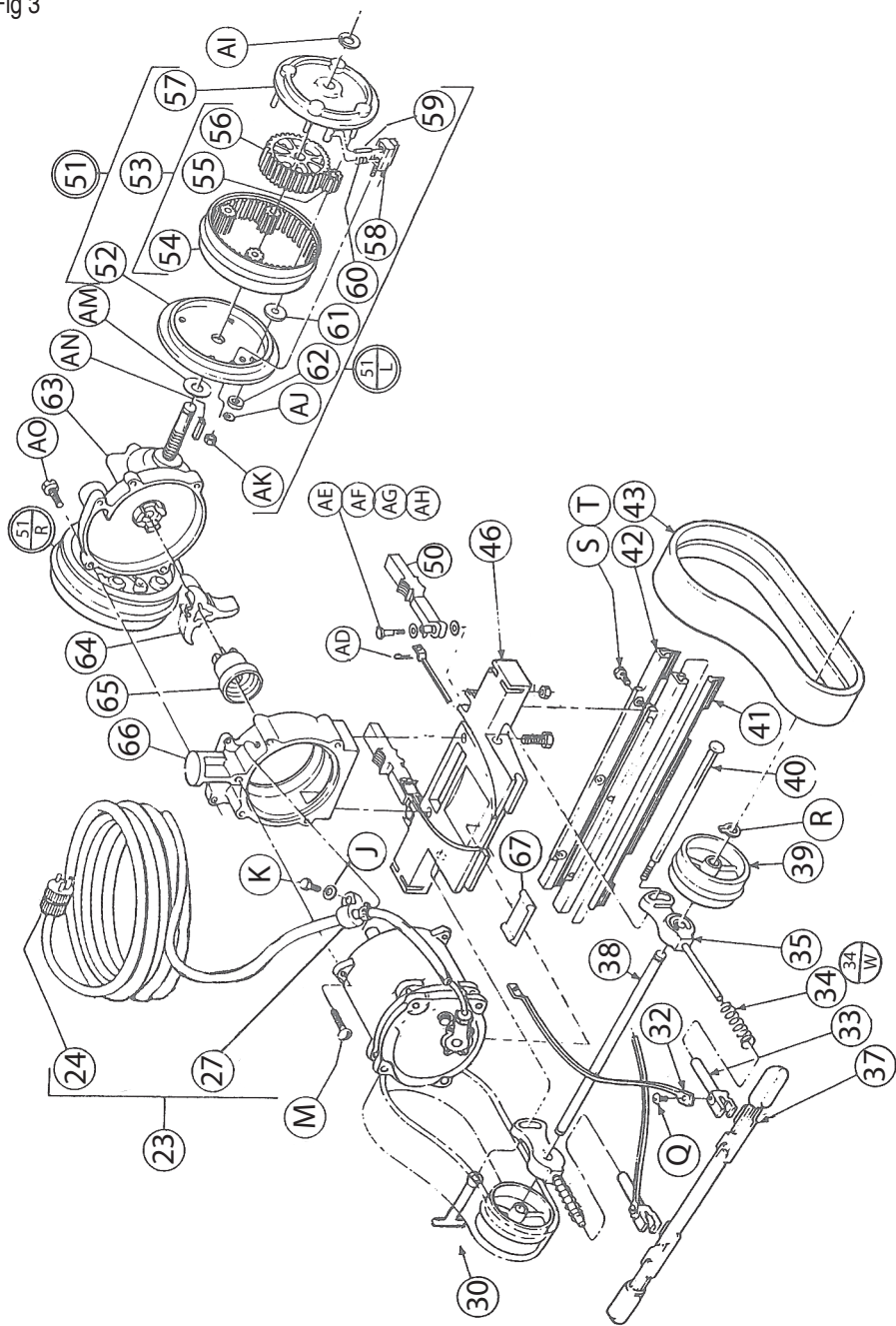
Cleaner:	Net Weight of MakoShark 2 DC with Cord	13.6 kg
	Gross Shipping Weight	15.9 kg
Power Supply	Gross Shipping Weight	4.31 kg
Total Ship Weight		20.2 kg

### SHIPPING CARTONS:

Cleaner	49.5 cm x 44.5 cm x 40.6 cm
Power Supply	45.7 cm x 25.4 cm x 25.4 cm

# 1993 TO PRESENT

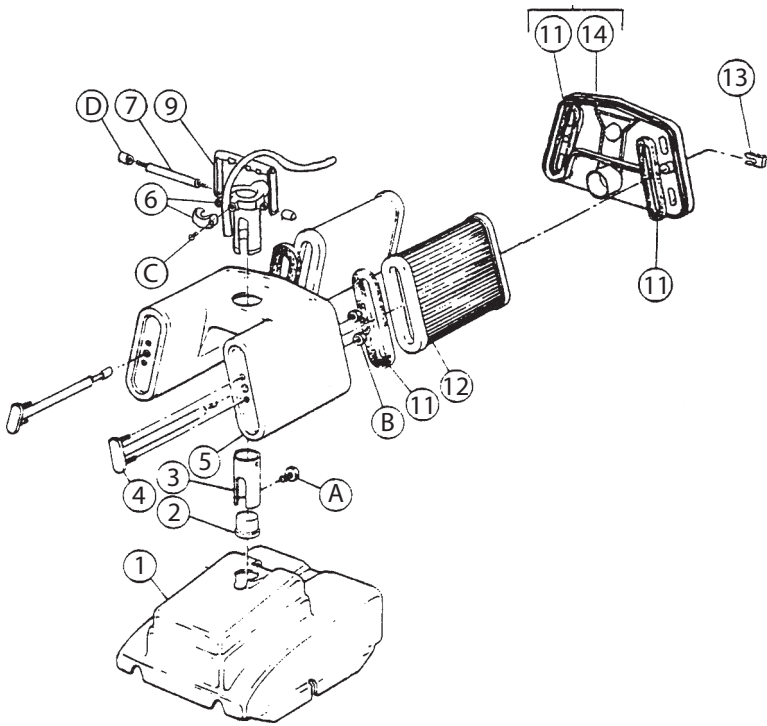
Fig 3



N°	Ref	Description	Req	L/H	R/H
23	RCX501	Q CORD ASSEMBLY 23 M EURO	1		
	RCX508	Q CORD ASSEMBLY 23 M USA			
24	RCX59001	PLUG - ELECTRICAL	1		
27	RCX1511	CLAMP - MOTOR (FOAM CORD)	1		
J	RCX2220B	WASHER FLAT 1/4" SS	1		
K	RCX2121B	BOLT HEX HD 1/4-20 X 3/4" SS	1		
M	RCX2606A	SCREW RD HD 10-32 X 1 1/4" SS	3		
30	RCX1722	NUT - ADJUSTING ARM	1		
32	RCX1701	CABLE	2	1	1
Q	RCX1715	SCREW RD HD 10-32 X 1/2" SS	2	1	1
33	RCX1707	SLIDE - SENSOR BAR	2	1	1
34	RCX2207L	SPRING - SENSOR BAR SLIDE SS (W/O WT.)	2	1	1
34W	RCX1206	SPRING - SENSOR BAR SLIDE SS (IF WEIGHT IS PRESENT)	2	1	1
35	RCX1705	ARM - ADJUSTING	2	1	1
37	RCX1710	BAR - SENSOR	1		
38	RCX1721	AXLE - FRONT	1		
39	RCX1702	WHEEL - FRONT	2	1	1
R	RCX1702A	RING SNAP 3/8" SS	2	1	1
40	RCX1723	BOLT - ADJUSTING ARM SS	1		
41	RCX1711	BLADE - INTAKE	2		
42	RCX1712	HOLDER - INTAKE BLADE (ALL QUEENS POST 1978)	2		
S	RCX1713	BOLT HEX HD 8-32 X 1/2" SS	6		
T	RCX420A	NUT HEX 8-32 SS	6		
43	RCX1307V	DRIVE BELT - SHORT	2	1	1
46	RCX170089	BASE - PLATE N/S	1		
50	RCX1703	ARM - REVERSING L & R	2	1	1
AD	RCX1703D	HAIR PIN COTTER 1/16 X 1/2" SS	2	1	1
AE	RCX1714C	BOLT HEX HD 10-32 X 1 1/2" SS	2	1	1
AF	RCX2204C	WASHER FLAT #10 SS	4	2	2
AG	RCX1714A	SLEEVE - GUIDE PIN SS	2	1	1
AH	RCX1610B	NUT LOCK HEX 10-32 SS	2	1	1
51L	RCX1600L	WHEEL - DRIVE ASSEMBLY LEFT	1	1	
51R	RCX1600R	WHEEL - DRIVE ASSEMBLY RIGHT	1		
52	RCX1600A	PLATE - SIDE WHEEL	2	1	1
53	RCX1602	GEAR - PLANETARY ASSEMBLY	2	1	1
54	RCX1602B	GEAR - RING (REF. ONLY)	2	1	1
55	RCX1603	GEAR - PLANETARY (REF. ONLY)	8	4	4
56	RCX1604	GEAR - SUN (REF. ONLY)	2	1	1

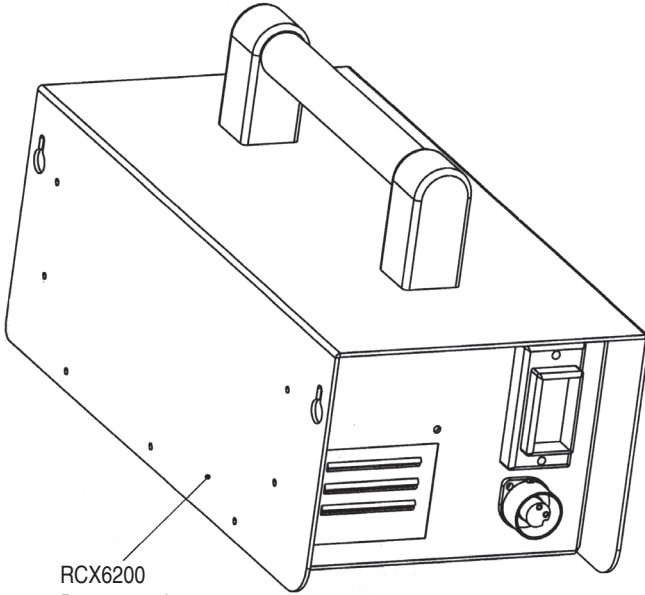
57	RCX1601	PLATE - WHEEL OUTSIDE	2	1	1
AI	RCX1814D	RING SNAP 1/2"	2	1	1
58	RCX1606	LOCK - WHEEL DRIVE W/ STUD	2	1	1
59	RCX1607A	PISTON - WHEEL LOCK SS	4	2	2
60	RCX1607	SPRING - WHEEL LOCK SS	4	2	2
61	RCX1605	WASHER - WHEEL PLASTIC	8	4	4
62	RCX1114A	BUTTON - WHEEL	8	4	4
AJ	RCX1608	CLIP "E" 1/4" SS	8	4	4
AK	RCX1606A	NUT LOCK HEX 10-24 SS LOW PROFILE	4	2	2
AM	RCX1814C	WASHER FLAT 7/16"	2	1	1
AN	RCX1113	KEY 1/8" SS - DRIVE WHEEL	2	1	1
63	RCX1800F	GEAR BOX ASSEMBLY - FLEX	1		
AO	RCX1808	BOLT HEX HD 1/4 - 20 X 1 1/4" SS	5		
64	RCX1104DC	IMPELLER - 3 BLADES	1		
65	RCX1102A	COLLAR - IMPELLER FLEX DRIVE	1		
66	RCX4148P82	HOUSING - PUMP PLASTIC	1		
67	RCX4209	PAD - MOTOR RUBBER NS	1		

## HOOD & FILTER ASSEMBLY 1993 TO PRESENT



N°	Ref	Description	Req	L/H	R/H
1	RCX1303	HOOD	1		
2	RCX7802B	HAT - RISER	1		
3	RCX7802	ADAPTER - HANDLE RISER	1		
A	RCX2302A	BOLT HEX HD 1/4-20 X 5/8" SS	1		
4	RCX7815	TIE ROD - NEW STYLE	2	1	1
B	RCX1610A	HEX NUT 10-32 SS	4	2	2
5	RCX7801	BODY - FILTER ASSEMBLY	1		
6	RCX7825	RING - ADAPTER W/ CLAMP	1		
C	RCX7804A	SCREW PAN HD 8-32 X 1" SS	2	1	1
7	RCX7806	PIN - HANDLE	1		
D	RCX1610B82	NUT - SLOTTED SS	2	1	1
9	RCX7805	HANDLE	1		
11	RCX7813	GASKET FOAM 1/4" OVAL	4	2	2
12	RCX7807	FILTER - CARTRIDGE	2	1	1
13	RCX7803	TIE ROD PUSH CLIP	2	1	1
14	REF. ONLY	PLATE - FILTER BACK (MUST BUY RCX781093)	1		
15	RCX781093	COVER - FILTER ASSEMBLY	1		

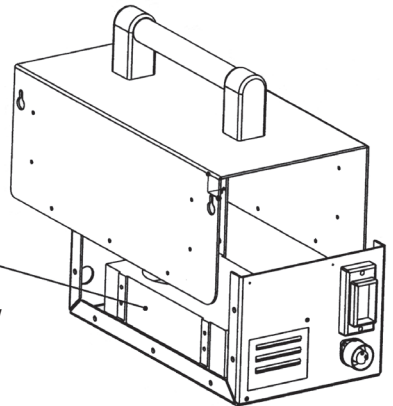
## POWER SUPPLY



RCX6200  
Power supply  
(complete)

### Specifications

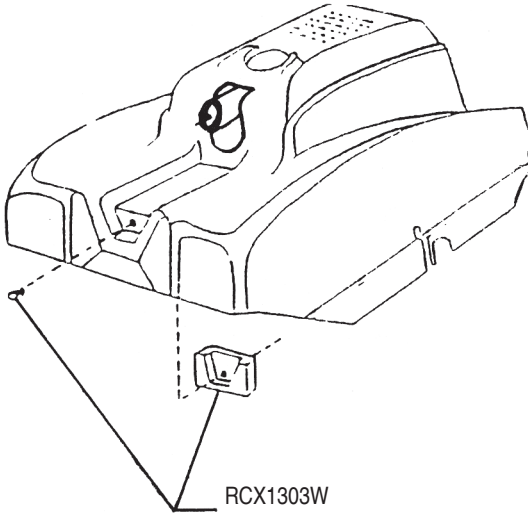
Input Voltage	230 V ~
Frequency	50/60 Hz
Amperage (~)	1,2 A
Output Voltage	24 V ==
Amperage (==)	10 A
Electrical Cord	2,43 m



RCX6208  
Switching  
Power supply

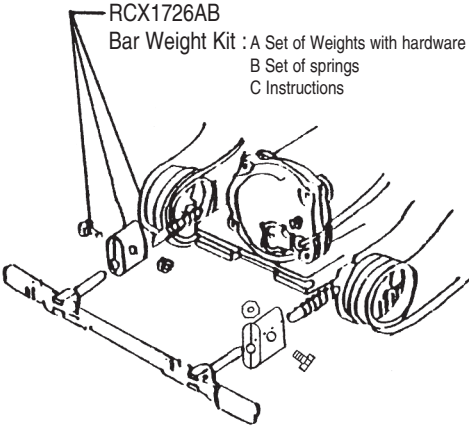
## ACCESSORIES

RCX6  
Float-50 cm with  
61 cm Rope



RCX1303W  
Rear Hood Weight

RCX1726AB  
Bar Weight Kit : A Set of Weights with hardware  
B Set of springs  
C Instructions



Part RC99385 Caddy Cart  
Available as option





# Manual de Instrucciones del Propietario



## Índice

Precauciones de seguridad	3
Información general	4
Instrucciones de operación	4
Información del motor	5
Guía de Resolución de Problemas	6
Mantenimiento preventivo	8
Especificaciones	9
Conjunto de la máquina/Piezas	10
Conjunto del filtro/Piezas	13
Fuente de alimentación/Piezas	14
Accesorios	15

Este documento debe entregarse al propietario de la piscina, el cual deberá conservarlo en un lugar seguro.

***Las mejores limpiadoras de piscinas  
del mundo durante más 40 años***



**Hayward Pool Europe**

Parc Industriel de la Plaine de l'Ain - Allée des Chênes - 01150 Saint-Vulbas - Francia

E-mail: [Contact@hayward.fr](mailto:Contact@hayward.fr)

[www.hayward.fr](http://www.hayward.fr)





Su MakoShark 2 DC, que ha sido fabricada, probada e inspeccionada de acuerdo con requisitos de ingeniería cuidadosamente especificados, está garantizada contra defectos en materiales y mano de obra.

Todos los productos HAYWARD están cubiertos contra defectos de fabricación o del material por un periodo de garantía de 2 años a partir de la fecha de la compra (EXCLUYENDO los filtros). Cualquier reclamación de garantía debe acompañarse de una prueba de compra, que indique la fecha de compra. Por consiguiente, le aconsejamos que conserve su factura.

La garantía HAYWARD está limitada a reparaciones o sustituciones, a juicio de HAYWARD, de los productos defectuosos, siempre que hayan sido sometidos a un uso normal, de acuerdo con las directrices ofrecidas en sus guías de usuario, y siempre que los productos no hayan sido alterados de ninguna forma, y que se hayan utilizado exclusivamente con piezas y componentes HAYWARD. La garantía no cubre averías debidas a congelaciones o productos químicos.

Cualquier otro coste (transporte, mano de obra, etc.) está excluido de la garantía.

HAYWARD puede no asumir ninguna responsabilidad por cualquier avería directa o indirecta derivada de la instalación incorrecta, conexión incorrecta u operación incorrecta de un producto.

Los defectos, el mal funcionamiento, fallos o averías de la MakoShark 2 DC causados por un uso inadecuado, no razonable o negligente o por el abuso por parte del consumidor, están de igual manera excluidos de esta garantía.

La MakoShark 2 DC se utilizará con la corriente eléctrica indicada en l aplaca de identificación. Otras averías, defectos, mal funcionamiento u otros fallos de la MakoShark 2 DC derivados de su uso con un suministro eléctrico diferente del indicado están exceptuados y excluidos de esta garantía.

Si se realiza cualquier reparación en su MakoShark 2 DC por parte de cualquier persona distinta del personal autorizado designado para la ejecución de tal trabajo sin haber obtenido antes instrucciones de la fábrica. Hayward Pool Europe, a su entera discreción, puede determinar que esta garantía no sea de aplicación y que no se efectúe reembolso por dicha reparación debido al incumplimiento de dichas instrucciones especificadas por la fábrica.

Para realizar una reclamación de garantía y para solicitar la reparación o sustitución de un artículo, pregunte a su concesionario.

No se admitirá ninguna devolución de equipos a nuestra fábrica sin nuestra aprobación previa por escrito.

Las piezas sometidas a desgaste no están cubiertas por la garantía.

**Use solo piezas de repuesto originales de Hayward.**



## **PRECAUCIONES DE SEGURIDAD**

1. PONGA SIEMPRE LA MÁQUINA EN EL AGUA ANTES DE CONECTARLA A LA TOMA DE CORRIENTE ELÉCTRICA.

2. ES IMPORTANTE PARA LA SEGURIDAD DE LOS BAÑISTAS QUE SE SAQUE LA UNIDAD DE LA PISCINA INMEDIATAMENTE DESPUÉS DE SU USO. ESTO TAMBIÉN PUEDE AUMENTAR LA VIDA DE FUNCIONAMIENTO DE SU MAKOSHARK 2 DC.

3. ASEGÚRESE DE QUE LA MÁQUINA SOLAMENTE SE ENCHUFA A UNA TOMA DE CA DE 230 V ~ PROTEGIDA DE CORTOCIRCUITOS. INSTALE UN DISPOSITIVO DE PROTECCIÓN DIFERENCIAL DE 30 MA PARA PROTEGER A LAS PERSONAS DE DESCARGAS ELÉCTRICAS CAUSADAS POR UNA POSIBLE ROTURA EN EL AISLAMIENTO ELÉCTRICO.

4. NO MANIPULE LA MÁQUINA MIENTRAS ESTÉ ENCHUFADA A LA TOMA DE CORRIENTE.

5. NO UTILICE UNA ALARGADERA DE CABLE. ESTO PODRÍA CREAR UN PELIGRO CONTRA LA SEGURIDAD O AVERÍAS A SU LIMPIADORA.

**6. PERMANEZCA SIEMPRE FUERA DE LA PISCINA MIENTRAS LA LIMPIADORA ESTÉ EN FUNCIONAMIENTO.**

7. NO DEJE NUNCA QUE EL ENCHUFE SE INTRODUZCA EN LA PISCINA.

8. NO PONGA EN FUNCIONAMIENTO LA MÁQUINA FUERA DEL AGUA. ESTO DAÑARÁ LA ESTANQUEIDAD DEL MOTOR E INVALIDARÁ LA GARANTÍA.

9. NO ARRASTRE LA MÁQUINA CONTRA LA PARED LATERAL CUANDO LA SAQUE DE LA PISCINA. ESTO PODRÍA DAÑAR LA UNIDAD Y LA PARED DE SU PISCINA.

10. ALGUNAS PISCINAS TIENEN UNA CONFIGURACIÓN EN ESQUINA O UNA ESQUINA CON ESCALONES QUE PUEDE PROVOCAR QUE LA UNIDAD SE "CUELGE", NO DEJE LA UNIDAD COMPLETAMENTE DESATENDIDA MÁS DE 1/2 HORA. UNA VIGILANCIA Y ATENCIÓN OCASIONAL PUEDE TAMBIÉN REDUCIR CUALQUIER TENDENCIA DEL CABLE A LA TORSIÓN.

11. ESTE APARATO NO DEBE SER USADO POR PERSONAS (ADULTOS O NIÑOS) CON SU CAPACIDAD FÍSICA, PSÍQUICA O SENSORIAL REDUCIDA, NI POR QUIENES NO TENGAN LOS CONOCIMIENTOS Y LA EXPERIENCIA NECESARIOS, A MENOS QUE SEAN SUPERVISADOS O INSTRUIDOS ACERCA DEL USO DEL APARATO POR UNA PERSONA RESPONSABLE DE SU SEGURIDAD.

12. SI EL CABLE DE ALIMENTACIÓN ESTÁ DAÑADO, DEBE SER SUSTITUIDO POR EL FABRICANTE, SU CONCESIONARIO O PERSONAS CUALIFICADAS DE FORMA SIMILAR, PARA EVITAR QUE SE PRODUZCAN PELIGROS.

13. LA FUENTE DE ALIMENTACIÓN SE DEBE INSTALAR EN UN PUNTO FIJO, SITUADO A 3,5 METROS COMO MÍNIMO DEL BORDE DE LA PISCINA.

TODAS LAS CONEXIONES ELÉCTRICAS DEBEN SER EFECTUADAS POR UN ELECTRICISTA PROFESIONAL AUTORIZADO CUALIFICADO Y SEGÚN LAS NORMAS VIGENTES EN EL PAÍS DE INSTALACIÓN (P8).

Aunque la MakoShark 2 DC ha sido fabricada para que funcione de la manera más segura posible, le sugerimos que tenga un cuidado razonable durante la aspiración y que inspeccione el cable eléctrico frecuentemente para detectar daños o desgastes, de forma similar a otros aparatos eléctricos. Después de su uso, saque la unidad y enjuáguela con agua dulce y elimine las torsiones que puedan observarse en el cable.

## INFORMACIÓN GENERAL

Usted ha adquirido el equipo más sofisticado de la industria de limpiezas de piscinas. Si lo trata como tal, su limpiadora aspiradora automática de piscinas MakoShark 2 DC le prestará un servicio satisfactorio durante mucho tiempo. Le sugerimos que almacene la unidad en el contenedor de transporte original para su mantenimiento seguro durante el periodo de tiempo fuera de la temporada.

### AJUSTES

Hay un ajuste que **puede ser** necesario para su uso en algunas piscinas. Tómese unos minutos para llevarlo a cabo.

La altura de la barra del sensor RCX1710 (Fig. 3, Clave 37) se encuentra preestablecida de fábrica para la mayoría de las piscinas. Puede que sea necesario reajustar la altura de la barra del sensor para que la máquina funcione satisfactoriamente en su piscina.

En piscinas de "Forma irregular" o en "Forma de cuenco", puede que sea necesario elevar la barra del sensor hasta una posición más alta que le permita a la máquina ascender desde el extremo profundo y limpiar el radio o la pendiente lo más lejos posible sin que se vuelque.

Los ajustes se realizan aflojando la tuerca del brazo de ajuste RCX1722 (Fig. 3, Clave 30) localizada justo delante de la admisión. Haga los ajustes en incrementos de 1/4". La tuerca tiene forma de tornillo de apriete manual para su comodidad.

Con la máquina posada sobre una superficie nivelada, afloje la tuerca del brazo de ajuste, y mueva la barra del sensor hasta la posición deseada. Asegúrese de que la barra del sensor está paralela a la superficie nivelada y vuelva a apretar la tuerca del brazo de ajuste de media a tres cuartos de vuelta más allá del apriete a mano. No apriete de más.

Puede que sea necesario reajustar la altura de la barra del sensor varias veces para encontrar la mejor posición de funcionamiento en su piscina.

### INSTRUCCIONES DE OPERACIÓN

1. Arríe la unidad por la parte menos profunda de la piscina (no la deje caer ni la arroje). Enchufe el cable en una TOMA DE CORRIENTE CON CONEXIÓN A TIERRA. Observe la máquina en su desplazamiento por el fondo de la piscina.

2. Seleccione una toma de CA protegida de 230 V  $\sim$  que esté situada cerca y protegida de cortocircuitos. Instale un dispositivo de protección diferencial de 30 mA para proteger a las personas de descargas eléctricas causadas por una posible rotura en el aislamiento eléctrico.

**PRECAUCIÓN: Evite la sobrecarga de circuitos ya que la tensión alta o baja puede averiar su motor. El uso de una conexión a tierra es de la mayor importancia.**

3. Deje que la máquina se desplace por la piscina hasta que esté limpia. Una piscina de 5 X 10 metros por término medio necesitará una hora o menos. Si la piscina tiene una gran acumulación de residuos, puede ser necesario limpiar el filtro varias veces durante el periodo de aspirado.

4. Una vez que termine la aspiración de la piscina, deje que la unidad se desplace hasta la parte menos profunda de la piscina. Antes de llegar a la pared de la piscina, desconecte el

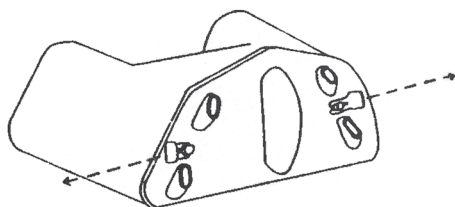
cable de la toma de corriente, suba la unidad por el cable, a continuación saque la unidad del agua con el asa. Deje que el exceso de agua del filtro se vierta en la piscina con la MakoShark 2 DC apoyada en el borde o en el remate. No deje la máquina en el agua después de desconectarla.

5. Cuando abra el filtro para su limpieza, aleje la máquina del borde de la piscina para que cuando se abra la carcasa del filtro, los residuos aspirados no se viertan en la piscina.

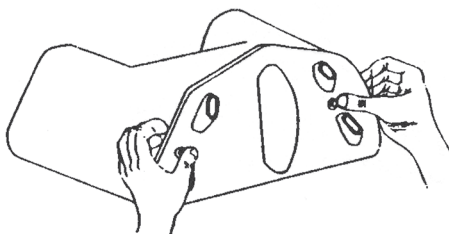
6. La limpieza del filtro después de cada uso es la parte más importante del mantenimiento de su MakoShark 2 DC. La limpieza de los filtros permitirá que la máquina funcione con mayor eficacia.

7. Extraiga el filtro quitando en primer lugar las dos sujeciones por presión como se indica a continuación.

Fig. 1



Después de quitar las sujeciones por presión, agarre suavemente la placa trasera del filtro presionando firmemente con los pulgares contra los extremos de la barra de acoplamiento y extraiga la placa trasera.



8. Lave los cartuchos con una manguera de agua, utilizando una boquilla de presión. Lave el exterior, y a continuación realice un contra lavado desde el interior.

9. Utilice la MakoShark 2 DC regularmente para mantener limpia su piscina.

## INFORMACIÓN DEL MOTOR

La MakoShark 2 DC cuenta con una protección de sobrecarga automática. El interruptor de sobrecarga protegerá el motor contra la posibilidad de que se queme cuando la máquina se detenga por una obstrucción. Cuando una obstrucción detenga la máquina, **DESENCHUFE EL CABLE DE LA TOMA DE CORRIENTE** y saque la unidad de la piscina. Dé la vuelta a la máquina y con la ayuda de un destornillador largo o unos alicates de puntas, gire la hélice de succión y desaloje cualquier objeto extraño. Se deben sacar de la piscina todos los objetos grandes antes de que poner la MakoShark 2 DC en funcionamiento.

## GUÍA DE RESOLUCIÓN DE PROBLEMAS

*La máquina se cuelga o tiene un movimiento dudoso en el desagüe de la piscina:*

- Pida el accesorio RCX1730 (conjunto de admisión de desagüe elevado.) al Centro de Servicio o a la Fábrica

*La máquina no sale de la parte profunda:*

- Suba la barra del sensor para permitir que la máquina suba por la inclinación.

*La máquina se vuelve de una pared curvada demasiado pronto:*

- Suba la barra del sensor para permitir que la máquina limpie la porción más alta o curvada, pero que se vuelva antes de volcar.

*La máquina se vuelca antes de que tropiece con la pared o la detecte:*

- Baje la barra del sensor hasta que se active por el contacto. Sin embargo, puede que haya que efectuar un ligero ajuste recortando una o dos vueltas del muelle RCX2207L (Fig. 3, Clave 34) que se encuentra localizado directamente detrás del deslizador de la barra del sensor RCX1707 (Fig. 3, Clave 33). Esto permitirá que los pesos opcionales venzan la tensión menor del muelle y activen el mecanismo de inversión.

*La máquina gira en círculos y causa torsiones en el cable:*

- Barra del sensor demasiado alta, golpeando la cubierta.
- Las roscas en el brazo de inversión RCX1703 (Fig. 3, Clave 50) están desgastadas o deshechas, no permitiendo que se desacople el mecanismo de inversión.
- Los tornillos del cable de la barra del sensor están flojos.
- Ruedas motrices rotas.
- Correa de transmisión rota.
- Debido a diferentes diseños de piscina, especialmente aquellos con una pendiente gradual hasta los laterales, la unidad tiene una tendencia a intentar subir. Para evitar que la máquina se vuelque, se fija un peso en la barra del sensor en ambos lados. Estos pesos opcionales se activan automáticamente cuando la máquina alcanza un punto de ascensión máximo, invirtiendo la máquina - y haciendo que ésta invierta la marcha o gire. Recuerde la regla básica:
- ¡La barra del sensor siempre debe estar nivelada para evitar que se formen torsiones en el cable!
- ¿Está funcionando la máquina en la piscina durante un periodo largo de tiempo? Una hora de funcionamiento en una piscina de 5 x 10 metros debería ser suficiente con no más de algunas torsiones en el conjunto del cable, que se debe estirar después de cada aspirado.

*La máquina no aspira residuos:*

- El filtro puede estar obstruido y no permite el flujo de agua a través del cartucho del filtro.
- Objeto grande alojado en la admisión o en la carcasa de la hélice de succión. Véase "Información del motor".

*La máquina no se mueve:*

- No está conectada a una toma eléctrica con corriente.
- Objeto alojado en la hélice de succión.

- Un corto en el motor; compruebe el interruptor de fallo de conexión a tierra.
- La unidad se desplaza una distancia corta pero se detiene. Compruebe si existe una sobrecarga de circuito o un posible fallo de motor. (No use alargaderas de cable.)
- El motor funciona pero se queda inmóvil (el tornillo sinfin de la caja de engranajes está desgastado o el perno de transmisión está cortado).

*La máquina se vuelca hacia atrás antes de que detecte la pared:*

- Filtro sobrecargado de arena.
- Ajuste inadecuado de la barra del sensor (demasiado alta).
- Se debe suprimir una o dos vueltas del muelle de la barra del sensor para permitir que los pesos opcionales activen el mecanismo de inversión.
- Cable demasiado corto para la longitud de la piscina.

## **PARA OBTENER EL MÁXIMO RENDIMIENTO, RECUERDE QUE DEBE MANTENER LA BARRA DEL SENSOR NIVELADA EN TODO MOMENTO**

### **INDICADOR DEL SENSOR DE ALIMENTACIÓN ELÉCTRICA**

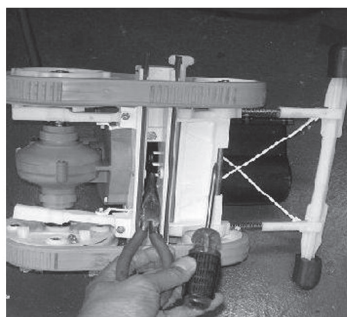
La Fuente de alimentación de la MakoShark 2 DC está equipada con un sensor de sobrecarga de la bomba y de bombeo exterior de agua. Cuando se verifique esta condición, sonará una señal y la unidad se apagará durante 10 segundos. Siga los pasos siguientes para subsanar esta condición.

- Haga funcionar la limpiadora fuera del agua. (Sensor de baja corriente)
  1. Apague el interruptor de alimentación eléctrica y sumerja la limpiadora en el agua.
  2. Encienda el interruptor de alimentación eléctrica y observe el funcionamiento de la limpiadora en el agua.
- La limpiadora funciona en el agua pero la alerta sonora se apaga y la limpiadora se para. (Sensor de sobrecorriente)
  1. Apague el interruptor de alimentación eléctrica y saque la limpiadora en el agua.
  2. Dé la vuelta a la limpiadora y observe el puerto de admisión; elimine la obstrucción de la parte inferior de la limpiadora en el puerto de admisión.
  3. Encienda el interruptor de alimentación eléctrica y observe el funcionamiento de la limpiadora en el agua.

Con ayuda de un destornillador largo o unos alicates de puntas, gire la hélice de succión y desaloje el objeto. Se deben sacar de la piscina todos los objetos grandes antes de que poner la MAKOSHARK 2 DC en funcionamiento. Compruebe también la parte inferior de la limpiadora en el puerto de admisión y elimine los residuos.



Apague el interruptor de alimentación eléctrica.



Dé la vuelta a la limpiadora. Use unos alicates de puntas y un destornillador plano para eliminar el objeto.



Extraiga el objeto del alojamiento de la bomba.

## MANTENIMIENTO PREVENTIVO

Para maximizar la eficacia y obtener un larga vida operativa de su unidad, le sugerimos lo siguiente:

- Enjuague completamente la unidad después de cada uso.
- Limpie los filtros completamente después de cada uso —un filtro obstruido puede disminuir la eficacia drásticamente.
- Elimine cualquier torsión en el cable después de cada uso. La torsión debe ser mínima si la unidad está funcionando adecuadamente. El estiramiento del cable al sol es de utilidad.
- No deje que la máquina se "enfríe" en el agua.
- Inspeccione las correas y el filtro frecuentemente. Sustituir cuando sea necesario.
- Mantenga siempre la nivelación de su Barra del Sensor (una Barra del Sensor no nivelada puede provocar torsiones en el cable).

### ¡Proteja su inversión!

Si sigue estos pasos rápidos y fáciles, ampliará la vida y la eficacia de su MakoShark 2 DC. Si tiene alguna duda, póngase en contacto con su Centro de Servicio local.

### NORMA ELÉCTRICA/PAÍS

F	NF EN C 15-100	GB	BS7671:1992
D	DIN VDE 0100-702	EW	EVHS-HD 384-7-702
A	ÖVE 8001-4-702	H	MSZ 2364-702:1994 / MSZ 10-533 1/1990
E	UNE 20460-7-702 1993, REBT ITC-BT-31 2002	M	MSA HD 384-7-702.S2
IRL	Wiring Rules + IS HD 384-7-702	PL	PN-IEC 60364-7-702:1999
I	CEI 64-8/7	CZ	CSN 33 2000 7-702
LUX	384-7.702 S2	SK	STN 33 2000-7-702
NL	NEN 1010-7-702	SLO	SIST HD 384-7-702.S2
P	RSIUEE	TR	TS IEC 60364-7-702

## ESPECIFICACIONES

### MOTOR:

Tipo	Sumergible
Flujo	9 m <sup>3</sup> /H
Tensión	24 V ===
Frecuencia	50/60 Hz
Velocidad	1425 RPM
Rodamiento	Rodamiento de bolas
Carcasa	Aluminio anodizado
Sellos del motor	Ondulación de doble borde
Protección de sobrecarga	Sensor de corriente por circuito electrónico
Cable de alimentación eléctrica	Núm. 16 Cable embutido en camisa de flotación; 23 metros de longitud

### TRANSMISIÓN:

Reducción	80:1
Unidad de reducción	Engranaje sinfín-Engranaje de bronce
Lubricación del engranaje de reducción	Permanente
Carcasa de la unidad de reducción	Resina rellena de vidrio 20%
Rueda de transmisión trasera	Sistema de engranaje de planetarios
Rueda de transmisión delantera	Correa continua

### FILTRO:

Tipo	Autocontenido y fijado a la limpiadora
Medio filtrante	Elemento corrugado impregnado con resina
Porosidad	20 micrones
Área de filtro	1,86 m <sup>2</sup>
Carcasa	Plástico moldeado

### PIEZAS FUNDIDAS:

Todas las piezas fundidas son de aleación de aluminio resistente a la corrosión.

### EJE y EJE GIRATORIO:

Todas las piezas como el eje giratorio, ejes, pasadores, cierres, vástagos, etc., son resistentes a la corrosión.

### CONDUCTOR ELÉCTRICO FLOTANTE:

Las longitudes estándar son de 23 metros.

### DIMENSIONES:

Altura	41,9 cm
Anchura	40,6 cm
Longitud	45,7 cm

### PESO:

Limpiadora:	Peso neto de la MakoShark 2 DC con cable	13,6 kg
	Peso bruto de transporte	15,9 kg
Fuente de alimentación	Peso bruto de transporte	4,31 kg
Peso total de transporte		20,2 kg

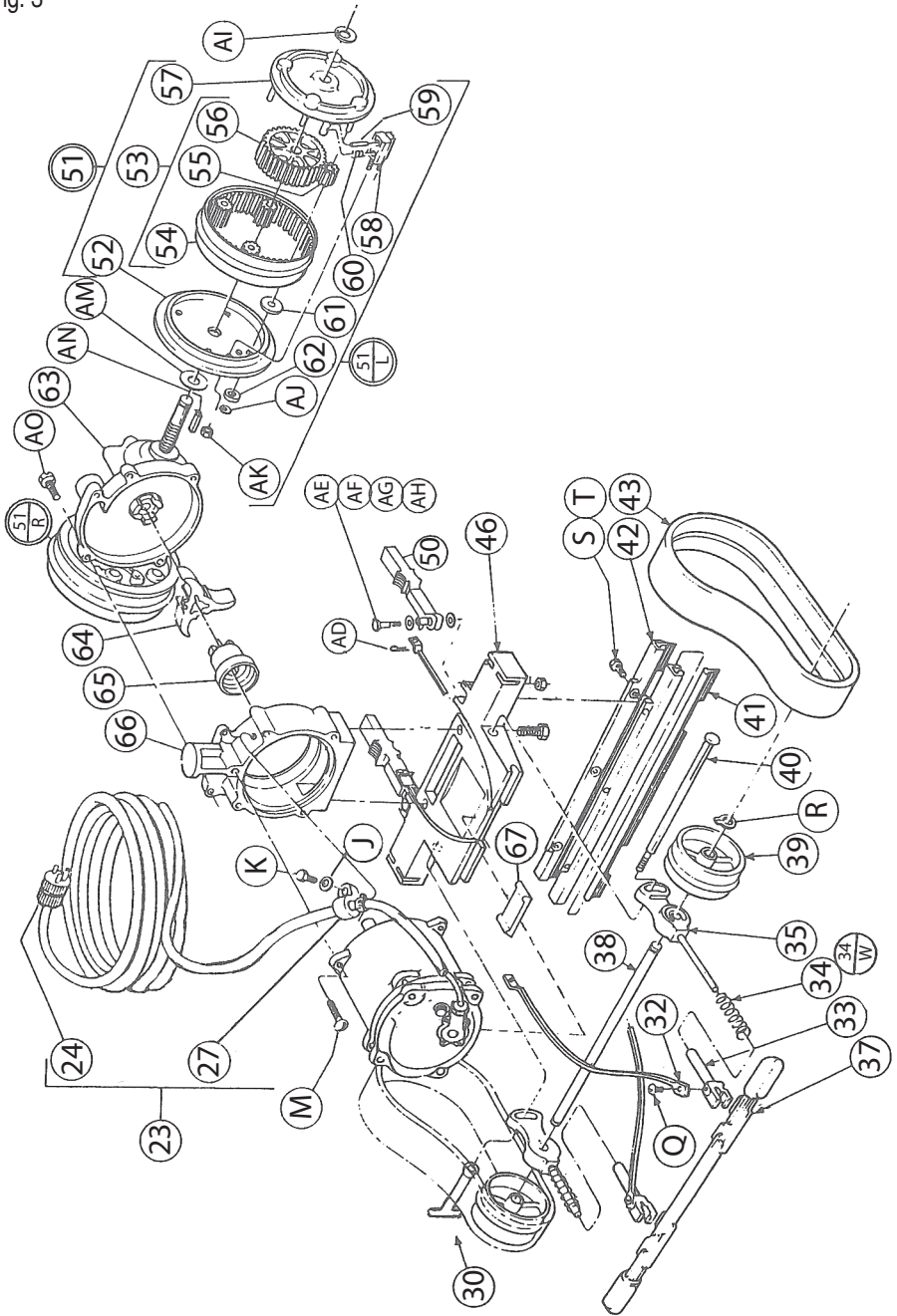
### EMBALAJES DE TRANSPORTE:

Limpiadora	49,5 cm x 44,5 cm x 40,6 cm
Fuente de alimentación	45,7 cm x 25,4 cm x 25,4 cm



# 1993 HASTA EL PRESENTE

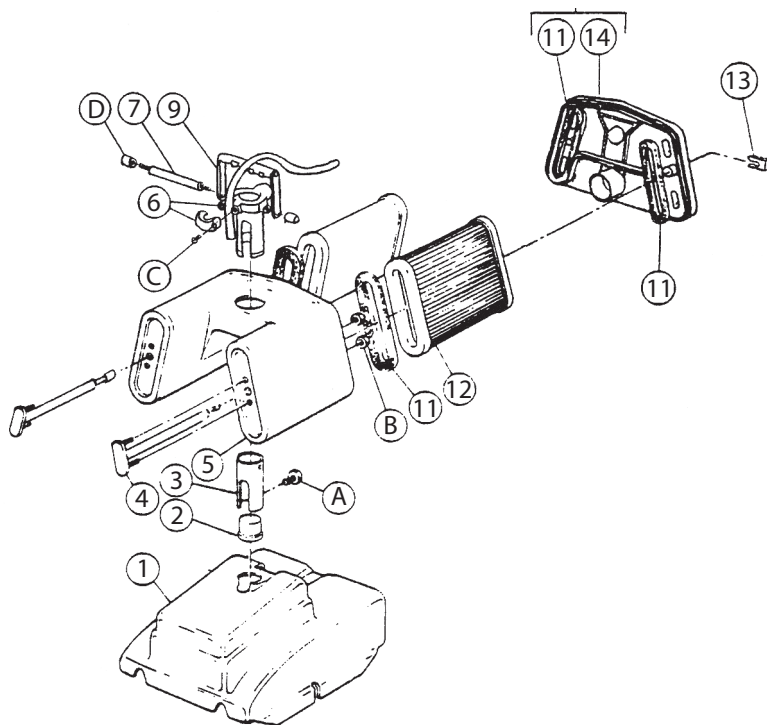
Fig. 3



N°	Ref.	Descripción	Nec.	I/H	D/H
23	RCX501	CONJUNTO DE CABLE Q 23 M EURO	1		
	RCX508	CONJUNTO DE CABLE Q 23 M USA			
24	RCX59001	ENCHUFE - ELÉCTRICO	1		
27	RCX1511	ABRAZADERA - MOTOR (CABLE DE ESPUMA)	1		
J	RCX2220B	ARANDELA PLANA 1/4"SS	1		
K	RCX2121B	TORNILLO DE CABEZA HEX 1/4-20 X 3/4"SS	1		
M	RCX2606A	TORNILLO CAB. RED. 0-32 X 1 1/4" SS	3		
30	RCX1722	TUERCA - BRAZO DE AJUSTE	1		
32	RCX1701	CABLE	2	1	1
Q	RCX1715	TORNILLO CAB. RED. 10-32 X 1/2" SS	2	1	1
33	RCX1707	DESLIZADOR - BARRA DEL SENSOR	2	1	1
34	RCX2207L	MUELLE - DESLIZADOR DE LA BARRA DEL SENSOR (SIN PESO) SS	2	1	1
34W	RCX1206	MUELLE - DESLIZADOR DE LA BARRA DEL SENSOR SS (SI EXISTE EL PESO)	2	1	1
35	RCX1705	BRAZO - AJUSTE	2	1	1
37	RCX1710	BARRA - SENSOR	1		
38	RCX1721	EJE GIRATORIO - DELANTERO	1		
39	RCX1702	RUEDA - DELANTERA	2	1	1
R	RCX1702A	ANILLO DE FIJACIÓN DE 3/8" SS	2	1	1
40	RCX1723	PERNO - BRAZO DE AJUSTE SS	1		
41	RCX1711	PALA - ADMISIÓN	2		
42	RCX1712	SOPORTE - PALA DE ADMISIÓN (TODAS LAS MANGUETAS 1978)	2		
S	RCX1713	PERNO CAB. HEX. 8-32 X 1/2" SS	6		
T	RCX420A	TUERCA HEX. 8-32 SS	6		
43	RCX1307V	CORREA DE TRANSMISIÓN - CORTA	2	1	1
46	RCX170089	BASE - PLACA N/S	1		
50	RCX1703	BRAZO - INVERSOR I Y D	2	1	1
AD	RCX1703D	CHAVETA DE HORQUILLA 1/16 X 1/2 " SS	2	1	1
AE	RCX1714C	PERNO CAB. HEX. 10-32 X 1 1/2" SS	2	1	1
AF	RCX2204C	ARANDELA PLANA NÚM. 10 SS	4	2	2
AG	RCX1714A	CAMISA - PASADOR GUÍA SS	2	1	1
AH	RCX1610B	TUERCA DE SEGURIDAD 10-32 SS	2	1	1
51L	RCX1600L	RUEDA - CONJUNTO DE TRANSMISIÓN IZQUIERDO	1	1	
51D	RCX1600D	RUEDA - CONJUNTO DE TRANSMISIÓN DERECHO	1		
52	RCX1600A	PLACA - RUEDA LATERAL	2	1	1
53	RCX1602	ENGRANAJE - CONJUNTO DE PLANETARIOS	2	1	1
54	RCX1602B	ENGRANAJE - ANILLO (REF. SOLAMENTE)	2	1	1

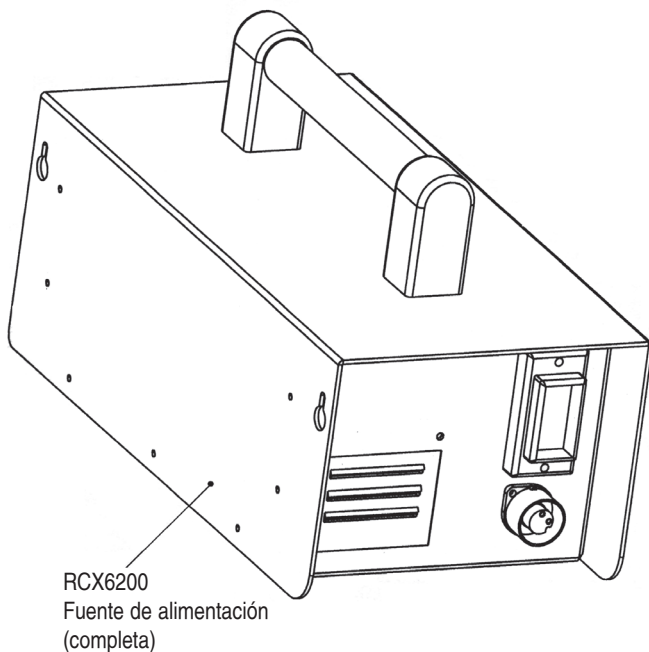
55	RCX1603	ENGRANAJE - PLANETARIO (REF. SOLAMENTE)	8	4	4
56	RCX1604	ENGRANAJE - CENTRAL (REF. SOLAMENTE)	2	1	1
57	RCX1601	RUEDA EXTERIOR EXTERIOR	2	1	1
AI	RCX1814D	ANILLO DE FIJACIÓN DE 1/2"	2	1	1
58	RCX1606	BLOQUEO - TRANSMISIÓN DE LA RUEDA CON ESPÁRRAGO	2	1	1
59	RCX1607A	PISTÓN - BLOQUEO DE LA RUEDA SS	4	2	2
60	RCX1607	MUELLE - BLOQUEO DE LA RUEDA SS	4	2	2
61	RCX1605	ARANDELA - RUEDA DE PLÁSTICO	8	4	4
62	RCX1114A	BOTÓN - RUEDA	8	4	4
AJ	RCX1608	CLIP "E" 1/4" SS	8	4	4
AK	RCX1606A	TUERCA DE SEGURIDAD HEX 10-24 SS BAJO PERFIL	4	2	2
AM	RCX1814C	ARANDELA PLANA 7/16"	2	1	1
AN	RCX1113	CLAVIJA 1/8" SS - RUEDA DE TRANSMISIÓN	2	1	1
63	RCX1800F	CONJUNTO DE CAJA DE ENGRANAJES - FLEX	1		
AO	RCX1808	PERNO DE CABEZA HEX. 1/4 - 20 X 1 1/4" SS	5		
64	RCX1104DC	HÉLICE DE SUCCIÓN - 3 PALAS	1		
65	RCX1102A	COLLARÍN - TRANSMISIÓN FLEX. DE LA HÉLICE DE SUCCIÓN	1		
66	RCX4148P82	CARCASA - PLÁSTICO BOMBA	1		
67	RCX4209	ALMOHADILLA - GOMA MOTOR NS	1		

## CONJUNTO DE CUBIERTA Y FILTRO 1993 HASTA EL PRESENTE



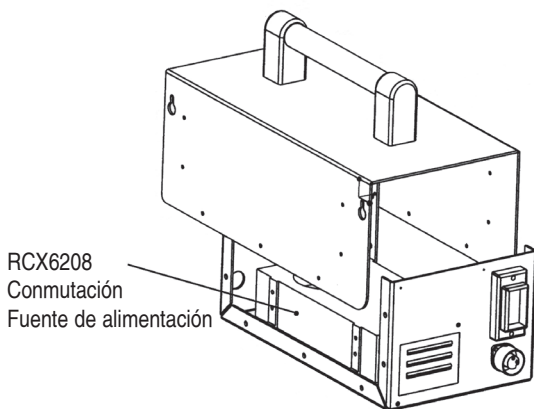
Nº	Ref.	Descripción	Nec.	I/H	D/H
1	RCX1303	CUBIERTA	1		
2	RCX7802B	MONTANTE - ELEVADOR	1		
3	RCX7802	ADAPTADOR - ELEVADOR DE ASA	1		
A	RCX2302A	TORNILLO DE CABEZA HEX 1/4-20 X 5/8"SS	1		
4	RCX7815	BARRA DE ACOPLAMIENTO - NUEVO ESTILO	2	1	1
B	RCX1610A	TUERCA HEX. 10-32 SS	4	2	2
5	RCX7801	CUERPO - CONJUNTO DEL FILTRO	1		
6	RCX7825	ANILLO - ADAPTADOR CON ABRAZADERA	1		
C	RCX7804A	TORNILLO CAB. RED. 8-32 X 1" SS	2	1	1
7	RCX7806	PASADOR - ASA	1		
D	RCX1610B82	TUERCA - RANURADA SS	2	1	1
9	RCX7805	ASA	1		
11	RCX7813	JUNTA DE ESPUMA 1/4" OVALADA	4	2	2
12	RCX7807	FILTRO - CARTUCHO	2	1	1
13	RCX7803	SUJECIÓN DE PRESIÓN DE LA BARRA DE ACOPLAMIENTO	2	1	1
14	REF. SOLAMENTE	PLACA - TRASERA DEL FILTRO (DEBE COMPRAR RCX781093)	1		
15	RCX781093	TAPA - CONJUNTO DEL FILTRO	1		

## FUENTE DE ALIMENTACIÓN



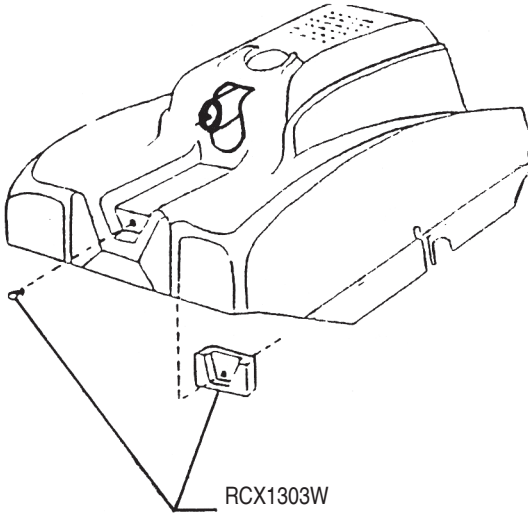
### Especificaciones

Tensión de entrada	230 V ~
Frecuencia	50/60 Hz
Amperaje ( ~ )	1,2 A
Tensión de salida	24 V =
Amperaje ( = )	10 A
Cable de alimentación eléctrica	2,43 m



## ACCESORIOS

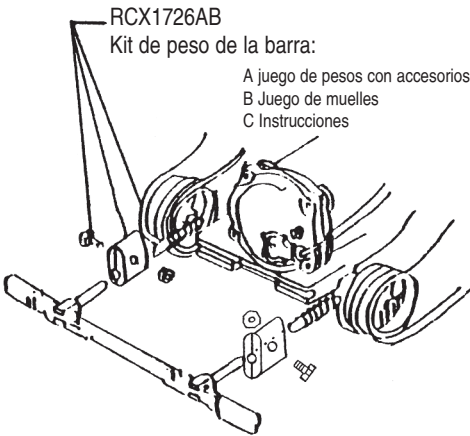
RCX6  
Flotador-50 cm con  
61 cm de cuerda



RCX1303W  
Peso trasero de la cubierta

RCX1726AB  
Kit de peso de la barra:

- A Juego de pesos con accesorios
- B Juego de muelles
- C Instrucciones



Pieza RC99385 Carrito de transporte  
Disponible como opción





# Benutzerhandbuch



## Inhaltsverzeichnis

Sicherheitsmaßnahmen	3
Allgemeine Angaben	4
Betriebsanleitungen	4
Angaben über den Motor	5
Behebung von Störungen	6
Präventive Wartung	8
Technische Daten	9
Gerätestruktur/Teile	10
Filterstruktur/Teile	13
Stromversorgung/Teile	14
Zubehör	15

Dieses Dokument ist dem Eigentümer des Schwimmbeckens zu übergeben und von diesem an einem sicheren Ort aufzubewahren.

***Seit mehr als 40 Jahren die  
besten Poolreiniger der Welt***



**Hayward Pool Europe**

Parc Industriel de la Plaine de l'Ain - Allée des Chênes - 01150 Saint-Vulbas - Frankreich

E-Mail: [Contact@hayward.fr](mailto:Contact@hayward.fr)

[www.hayward.fr](http://www.hayward.fr)



Ihr MakoShark 2 DC, der gemäß sorgfältig spezifizierten Anforderungen hergestellt, getestet und geprüft wurde, ist garantiert frei von Sach- und Herstellungsmängeln.

Alle HAYWARD-Produkte unterliegen ab dem Kauf einer 2-jährigen Garantie für Herstellungs- oder Sachmängel (Filter AUSGENOMMEN). Zur Geltendmachung der Garantie legen Sie bitte den Kaufnachweis mit dem Kaufdatum vor. Daher empfehlen wir Ihnen, den Kaufbeleg gut aufzubewahren.

Die von HAYWARD gewährte Garantie beschränkt sich nach HAYWARDS Wahl auf die Reparatur oder den Ersatz der mangelhaften Produkte, vorausgesetzt, dass diese entsprechend den in der Benutzeranleitung gemachten Anweisungen einer normalen Benutzung unterzogen wurden, auf keinerlei Weise verändert wurden und unter der Bedingung, dass diese ausschließlich mit Bau- und Ersatzteilen von HAYWARD verwendet wurden. Auf Frost und Chemikalien zurückzuführende Schäden sind von der Garantie ausgeschlossen.

Alle anderen Kosten (Transport, Arbeitszeit etc.) sind von der Garantie ausgeschlossen.

HAYWARD haftet nicht für direkte oder indirekte Schäden, die durch unsachgemäße Installation bzw. fehlerhaften Anschluss oder Betrieb eines Produkts entstehen.

Defekte, Funktionsstörungen, Schäden oder Fehler des MakoShark 2 DC, die durch unsachgemäßen, unangemessenen oder nachlässigen Gebrauch durch den Verbraucher verursacht wurden, sind von dieser Garantie ausgeschlossen.

Der MakoShark 2 DC ist mit dem auf dem Typenschild angegebenen Strom zu betreiben. Anderweitige Fehler, Defekte und Funktionsstörungen des MakoShark 2 DC, die durch eine unpassende Stromquelle verursacht wurden, sind von dieser Garantie ausgeschlossen.

Nehmen nicht berechnigte Personen (Personen, die zur Durchführung solcher Arbeiten nicht autorisiert sind) an Ihrem Reinger Reparaturen vor, ohne zunächst Anweisungen vom Werk erhalten zu haben, kann HAYWARD nach eigenem Ermessen bestimmen, dass diese Garantie nicht gilt und die Kosten für solche Reparaturen nicht zurückerstattet werden, da sie nicht den Werksvorgaben entsprechen.

Um einen Garantieanspruch geltend zu machen und Reparatur oder Ersatz eines Artikels anzufordern, wenden Sie sich bitte an Ihren Händler.

Ohne unsere vorherige schriftliche Zustimmung nehmen wir keine an unser Werk gesendeten Geräte an.

Verschleißteile sind von der Garantie ausgeschlossen.

**Verwenden Sie nur Original-Ersatzteile von Hayward.**





## **SICHERHEITSMABNAHMEN**

1. GERÄT IMMER INS WASSER GEBEN, BEVOR ES AN DIE ELEKTRISCHE STECKDOSE ANGESCHLOSSEN WIRD.

2. FÜR DIE SICHERHEIT DER BADEGÄSTE IST ES WICHTIG, DAS GERÄT SOFORT NACH ABGESCHLOSSENER REINIGUNG AUS DEM SCHWIMMBAD ZU NEHMEN. DIES KANN ZUDEM DIE LEBENSDAUER IHRES MAKOSHARK 2 DC ERHÖHEN.

3. SICHERSTELLEN, DASS DAS GERÄT AUSSCHLIESSLICH AN GESICHERTE 230V ~ STECKDOSEN ANGESCHLOSSEN WIRD, DIE GEGEN KURZSCHLÜSSE GESCHÜTZT SIND. 30 MA DIFFERENTIALSICHERUNG ANSCHLIESSEN, UM PERSONEN VOR ELEKTROSCHOCKS ZU SCHÜTZEN, DIE DURCH EINE MÖGLICHE LÜCKE IN DER ELEKTRISCHEN ISOLIERUNG ENTSTEHEN KÖNNTEN.

4. GERÄT NIE BERÜHREN, WENN ES AN DIE STECKDOSE ANGESCHLOSSEN IST.

5. KEINE VERLÄNGERUNGSKABEL VERWENDEN. DIES KÖNNTE EIN SICHERHEITSRISIKO DARSTELLEN UND/ODER IHREN BECKENREINIGER BESCHÄDIGEN.

**6. NIE INS WASSER GEHEN, WÄHREND DER REINIGER IN BETRIEB IST.**

7. DER STECKER DARF NIE IN DAS SCHWIMMBAD GELANGEN.

8. GERÄT NIE AUSSERHALB DES WASSERS EINSCHALTEN. DADURCH WIRD DIE MOTORVERSIEGELUNG BESCHÄDIGT UND DIE GARANTIE UNGÜLTIG.

9. GERÄT NICHT GEGEN DIE SEITENWAND AUS DEM SCHWIMMBAD ZIEHEN. DIES KÖNNTE DAS GERÄT UND/ODER DIE SEITENWAND BESCHÄDIGEN.

10. MANCHE POOLS HABEN EINE ECKIGE STRUKTUR ODER EINE STRUKTUR MIT ECKIGEM ABSATZ, SO DASS DAS GERÄT "FESTHÄNGEN" KANN, DAHER LASSEN SIE DAS GERÄT NIEMALS LÄNGER ALS 1/2 STUNDE UNBEAUFICHTIGT. EINE GELEGENTLICHE ÜBERPRÜFUNG UND KONTROLLE KANN EBENFALLS VERHINDERN, DASS SICH DAS KABEL VERDREHT.

11. DIESES GERÄT IST FÜR BENUTZER (EINSCHL. KINDER) MIT EINGESCHRÄNKTEN PHYSISCHEN, SENSORISCHEN ODER PSYCHISCHEN FÄHIGKEITEN BZW. OHNE JEDLICHE ERFAHRUNG ODER VORWISSEN NUR DANN GEEIGNET, WENN EINE ANGEMESSENE AUFSICHT ODER AUSFÜHRLICHE ANLEITUNG ZUR BENUTZUNG DES GERÄTS DURCH EINE VERANTWORTLICHE PERSON SICHERGESTELLT IST.

12. IST DAS NETZKABEL BESCHÄDIGT, MUSS ES DURCH DEN HERSTELLER, EINEN ZUGELASSENEN SERVICEPARTNER ODER EINE PERSON MIT ÄHNLICHEN QUALIFIKATIONEN AUSGETAUSCHT WERDEN, UM GEFAHREN ZU VERMEIDEN.

13. DIE STROMVERSORUNG MUSS AN EINEM FESTEN PUNKT ANGEBRACHT WERDEN, UND ZWAR MINDESTENS 3,5 M VOM RAND DES POOLS ENTFERNT.

DIE ELEKTRISCHEN ANSCHLÜSSE SIND VON EINEM ZUGELASSENEN QUALIFIZIERTEN ELEKTRIKER NACH DEN GELTENDEN NORMEN IM LAND DER INSTALLATION VORZUNEHMEN (P8).

Obwohl das Gerät für einen sicheren Betrieb konzipiert ist, empfehlen wir einen sorgfältigen, vorsichtigen Umgang mit der Saugvorrichtung sowie eine regelmäßige Überprüfung der Kabel auf Abnutzung oder Beschädigung, wie dies auch für andere elektrische Geräte empfohlen wird. Nach der Verwendung Gerät aus dem Wasser nehmen, mit klarem Wasser spülen und eventuelle Kabelverdrehungen entfernen.

## ALLGEMEINE INFORMATIONEN.

Sie haben die beste Ausrüstung der Poolreinigerbranche gekauft. Bei entsprechender Pflege wird Ihr automatischer Poolreiniger MakoShark 2 DC lange und zu Ihrer Zufriedenheit arbeiten. Wir empfehlen, das Gerät aus Sicherheitsgründen außerhalb der Saison in der Originaltransportverpackung aufzubewahren.

### ANPASSUNG

Beim Einsatz in manchen Pools **kann** eine Anpassung notwendig sein. Bitte nehmen Sie sich die wenigen Minuten Zeit, die dafür notwendig sind.

Die Höhe der Sensorleiste RCX1710 (Abb. 3, Ziffer 37) wird im Werk für Standardpools voreingestellt. Es kann notwendig sein, die Höhe der Sensorleiste anzupassen, damit das Gerät in Ihrem Pool zufrieden stellend arbeitet.

In Pools in "freier Form" oder in "Kugelform" muss die Sensorleiste vielleicht auf eine höhere Einstellung erhöht werden, so dass das Gerät aus dem tiefen Ende hochsteigen und den Radius oder die Neigung so weit wie möglich reinigen kann, ohne dass das Gerät umkippt.

Die Anpassung erfolgt durch Lockern des Anpassungsbolzens RCX1722 (Abb. 3, Ziffer 30), der sich direkt vor dem Einlass befindet. Nehmen Sie die Anpassung in Schritten von 1/4" vor. Der Bolzen ist zur leichteren Bedienung als Flügelschraube ausgelegt.

Stellen Sie das Gerät auf einen ebenen Untergrund, lockern Sie den Anpassungsbolzen und bewegen Sie die Sensorleiste in die gewünschte Position. Vergewissern Sie sich, dass die Sensorleiste sich parallel zu der ebenen Fläche befindet und drehen Sie den Anpassungsbolzen um eineinhalb bis eindreiviertel Drehungen nach rechts, um ihn zu befestigen. Nicht zu fest ziehen.

Es kann notwendig sein, die Sensorleiste mehrere Male nachzustellen, bis Sie die beste Position für den Betrieb in Ihrem Pool gefunden haben.

### BETRIEBSANLEITUNG

1. Lassen Sie das Gerät langsam in den flachen Teil des Pools gleiten (nicht fallen lassen oder hineinwerfen). Schließen Sie das Kabel an eine GEERDETE STECKDOSE AN. Überwachen Sie das Gerät, während es über den Boden des Pools fährt.

2. Gerät nur an eine gesicherte 230 V  $\sim$  Steckdose anschließen, die vor Kurzschlüssen geschützt ist. 30 mA Differentialsicherung anschließen, um Personen vor Elektroschocks zu schützen, die durch eine mögliche Lücke in der elektrischen Isolierung entstehen könnten.

**VORSICHT: Vermeiden Sie Überlastungen, da eine zu niedrige oder zu hohe Spannung den Motor beschädigen kann. Eine angeschlossene Erdung ist sehr wichtig.**

3. Lassen Sie das Gerät durch den Pool fahren, bis dieser sauber ist. Ein durchschnittlicher, 5 x 10 Meter großer Pool wird dafür maximal eine Stunde erfordern. Wenn sich in dem Pool viel Schmutz angesammelt hat, wird es notwendig sein, den Filter während des Absaugens mehrere Male zu reinigen.

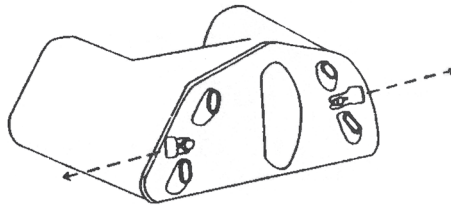
4. Nach dem Absaugen des Pools lassen Sie das Gerät in den flachen Teil des Pools fahren. Bevor es die Poolwand erreicht, trennen Sie den Stecker aus der Steckdose, heben Sie das Gerät am Griff aus dem Wasser ziehen. Lassen Sie das Wasser aus dem Filter in den Pool auslaufen, wobei der MakoShark 2 DC auf dem Rand oder der Abdeckung verbleibt. Lassen Sie das Gerät nach dem Abkoppeln nicht im Wasser.

5. Wenn Sie den Filter zur Reinigung öffnen, entfernen Sie das Gerät vom Rand des Pools, damit kein angesaugter Schmutz in den Pool spritzt, wenn das Filtergehäuse offen ist.

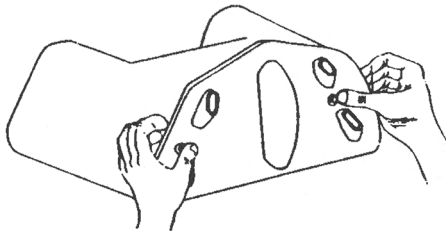
6. Die Reinigung des Filters nach jedem Gebrauch ist das wichtigste Element bei der Pflege Ihres MakoShark 2 DC. Ein sauberer Filter ermöglicht dem Gerät eine effiziente Funktionsweise.

7. Entfernen Sie den Filter, indem Sie zuerst die beiden Clips wie unten dargestellt zur Seite schieben.

Abb. 1



Nachdem Sie die beiden Schiebegriffe entfernt haben, greifen Sie vorsichtig die hintere Filterplatte mit den Daumen, die fest gegen die Spannstäbe gepresst ist und entfernen Sie die hintere Platte.



8. Waschen Sie die Filtereinsätze mit einem Wasserschlauch aus und verwenden Sie dabei eine Druckdüse. Waschen Sie sie von außen und dann von innen nach außen.

9. Setzen Sie den MakoShark 2 DC regelmäßig ein, um Ihren Pool sauber zu halten.

## **ANGABEN ÜBER DEN MOTOR**

Der MakoShark 2 DC verfügt über einen automatischen Überlastungsschutz. Der Überlastungsschutz schützt den Motor vor dem Ausbrennen, wenn sich das Gerät wegen einer Verstopfung abschaltet. Wenn sich das Gerät wegen einer Verstopfung abschaltet **ZIEHEN SIE DAS KABEL AUS DER STECKDOSE** und entfernen Sie das Gerät vom Pool. Drehen Sie das Gerät auf den Kopf und rotieren Sie das Flügelrad mithilfe eines Schraubenziehers oder einer Nadelzange, um jegliche Fremdkörper daraus zu entfernen. Bevor der MakoShark 2 DC in Betrieb genommen wird, müssen alle größeren Gegenstände aus dem Pool entfernt werden.

## BEHEBUNG VON STÖRUNGEN

*Das Gerät hängt sich auf oder bleibt am Abfluss des Pools stehen.*

- Bestellen Sie das Zubehör RCX1730 (erhöhtes Abfluss-Einlasskit) beim Servicecenter oder beim Werk.

*Das Gerät kommt aus dem tiefen Teil nicht mehr heraus.*

- Erhöhen Sie die Sensorleiste, damit das Gerät hochsteigen kann.

*Das Gerät fährt zu früh von der gekrümmten Wand weg.*

- Erhöhen Sie die Sensorleiste, damit das Gerät auf dem gekrümmten Abschnitt höher steigen und dabei gleichzeitig noch abwenden kann, bevor es umkippt.

*Das Gerät kippt um, bevor es die Wand bearbeitet oder berührt.*

- Senken Sie die Sensorstange, bis die Wand bearbeitet wird. Allerdings kann eine geringfügige Anpassung notwendig sein indem Sie einen oder zwei Ringe aus der Feder RCX2207L (Abb. 3; Ziffer 34) entfernen, die sich direkt hinter der Sensorleiste RCX1707 (Abb. 3, Ziffer 33) befindet. Dadurch wird es optionalen optionalen Gewichten ermöglicht, die geringere Federspannung zu überwinden und die Umstellvorrichtung zu aktivieren.

*Das Gerät kreiselt und das Kabel verdreht sich:*

- Die Sensorleiste ist zu hoch und stößt an die Haube.
- Das Einschraubgewinde am Umkehrarm RCX1703 (Abb. 3, Ziffer 50) ist ausgeleiert oder verschlissen und lässt das Abstellen des Umstellmechanismus nicht zu.
- Die Schrauben am Kabel der Sensorleiste sind locker.
- Das Antriebsrad ist gebrochen.
- Der Antriebsgurt ist gerissen.
- Aufgrund unterschiedlicher Poolauslegungen, insbesondere mit einer graduellen Neigung an den Seiten, tendiert das Gerät dazu aufzusteigen. Um zu verhindern, dass das Gerät sich umdreht, ist an beiden Seiten ein Gewicht an den Sensorleisten angebracht. Diese optionalen Gewichte werden automatisch aktiviert, wenn das Gerät einen maximalen Aufstiegsunkt erreicht hat, so dass das Gerät umkehrt. Denken Sie an die Grundregel:
- Die Sensorleiste muss immer eben sein, um ein Verdrehen des Kabels zu verhindern!
- Wird das Gerät im Pool über einen zu großen Zeitraum betrieben? Ein einstündiger Betrieb in einem 5 x 10 Meter großen Pool mit höchstens einigen Kabelverdrehungen, die nach jedem Absaugen ausgeglichen werden müssen, sollte ausreichen.

*Das Gerät saugt nicht auf.*

- Der Filter kann verstopft sein und lässt den Wasserfluss nicht durch die Filterpatrone strömen.
- Ein großer Fremdkörper befindet sich im Einlass oder im Gehäuse des Flügelrades. See "motor information".

*Das Gerät bewegt sich nicht.*

- Kein Stromanschluss.
- Fremdkörper im Flügelrad.

- Ein Kurzschluss im Motor, prüfen Sie den FI-Schutzschalter
- Das Gerät durchfährt eine kurze Strecke, bleibt dann jedoch stehen. Überprüfen Sie eine eventuelle Überlastung des Netzes oder einen Motordefekt. (Keine Verlängerungskabel benutzen).
- Der Motor läuft, doch das Gerät bewegt sich nicht (die Getriebebeschnecke ist ausgeleiert oder der Mitnehmerbolzen ist verschlissen).

*Das Gerät kippt hinten über, bevor es die Wand abtastet.*

- Filter mit Sand überladen.
- Ungeeignete Einstellung der Sensorleiste (zu hoch).
- Sie sollten einen oder zwei Ringe von der Feder der Sensorleiste entfernen, damit optionale Gewichte die Umstellvorrichtung betreiben können.
- Das Kabel ist für die Länge des Pools zu kurz.

**UM EINE MAXIMALE LEISTUNG ZU ERZIELEN, DENKEN SIE BITTE DARAN DIE SENSORLEISTE PERMANENT WAAGERECHT ZU HALTEN.**

**ANZEIGE DES STROMVERSORGUNGSSENSORS**

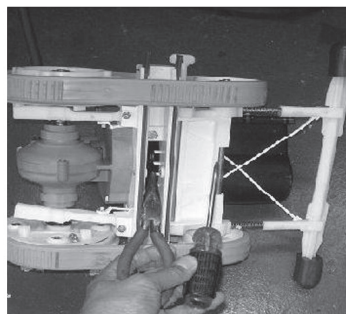
Die Stromversorgung des MakoShark 2 DC ist mit einem Sensor für die Überlastung der Pumpe und "Pumpe außerhalb des Wassers" ausgestattet. In diesem Fall ertönt ein Alarmsignal und das Gerät schaltet sich innerhalb von 10 Sekunden ab. Gehen Sie wie folgt vor, um das Problem zu beheben.

- Der Reiniger arbeitet außerhalb des Wassers. (Schwachstromsensor)
  1. Schalten Sie den Stromschalter aus und geben Sie den Reiniger ins Wasser.
  2. Schalten Sie den Stromschalter ein und beobachten Sie die Arbeit des Reinigers im Wasser
- Der Reiniger arbeitet im Wasser, doch der Piepser schlägt Alarm und der Reiniger schaltet sich aus. (Überlastungssensor)
  1. Schalten Sie den Stromschalter aus und nehmen Sie den Reiniger aus dem Wasser.
  2. Drehen Sie den Reiniger um und untersuchen Sie den Einlass, um eine eventuelle Verstopfung des Reinigers am Boden am Einlass zu beheben.
  3. Schalten Sie den Stromschalter ein und beobachten Sie die Arbeit des Reinigers im Wasser

Drehen Sie mithilfe eines langen Schraubenziehers oder einer Nadelzange das Flügelrad und entfernen Sie den Fremdkörper. Bevor Sie den MAKOSHARK 2 DC in Betrieb nehmen, sollten alle größeren Gegenstände aus dem Pool entfernt werden. Prüfen Sie ebenfalls den Boden des Reinigers am Einlass und entfernen Sie Verschmutzungen.



Schalten Sie den Stromschalter aus.



Drehen Sie den Reiniger um. Benutzen Sie eine Nadelzange und einen flachen Schraubenzieher, um den Fremdkörper zu entfernen.



Ziehen Sie den Fremdkörper aus dem Pumpengehäuse.

## PRÄVENTIVE WARTUNG

Für eine höchstmögliche Effizienz und eine lange Nutzungsdauer Ihres Geräts empfehlen wir Folgendes:

Das gesamte Gerät nach dem Gebrauch gründlich abspülen.

- Den Filter nach jedem Gebrauch reinigen - ein verstopfter Filter kann die Leistung erheblich verringern.

Nach jedem Gebrauch verdrehte Kabel wieder richten. Bei ordnungsgemäßem Betrieb des Geräts sollte sich das Kabel kaum verdrehen. Es ist hilfreich, das Kabel unter Sonnenlicht zu glätten.

Lassen Sie das Gerät nicht im Wasser "abkühlen".

Überprüfen Sie häufig die Treibriemen und Filter. Ersetzen Sie sie ggf..

Halten Sie die Sensorleiste immer gerade (eine nicht gerade Sensorleiste kann ein Verdrehen des Kabels bewirken.)

### Schützen Sie Ihre Investition!

Die Beachtung dieser schnellen und einfachen Maßnahmen verlängert die Nutzungsdauer und die Effizienz Ihres MakoShark 2 DC. Bei Rückfragen wenden Sie sich bitte an Ihr Servicecenter vor Ort.

### ELEKTRISCHE/LAND NORM

F	NF EN C 15-100	GB	BS7671:1992
D	DIN VDE 0100-702	EW	EVHS-HD 384-7-702
A	ÖVE 8001-4-702	H	MSZ 2364-702:1994 / MSZ 10-533 1/1990
E	UNE 20460-7-702 1993, REBT ITC-BT-31 2002	M	MSA HD 384-7-702.S2
IRL	Wiring Rules + IS HD 384-7-702	PL	PN-IEC 60364-7-702:1999
I	CEI 64-8/7	CZ	CSN 33 2000 7-702
LUX	384-7.702 S2	SK	STN 33 2000-7-702
NL	NEN 1010-7-702	SLO	SIST HD 384-7-702.S2
P	RSIUEE	TR	TS IEC 60364-7-702

## TECHNISCHE DATEN

### MOTOR:

Typ	Tauchfähig
Fluss	9 m <sup>3</sup> /H
Spannung	24 V ---
Frequenz	50/60 Hz
Geschwindigkeit	1.425 UPM
Lager	Kugellager
Gehäuse	Eloxiertes Aluminium
Motorversiegelungen	Doppellippige Welle
Überlastschutz	Stromerfassung durch Stromkreis
Stromkabel	Kabel Nr. 6, verkleidet in Schwimmhülle 23 Meter Länge

### ANTRIEB:

Untersetzung	80:1
Untersetzungsgetriebe	Schneckengetriebe - Bronzegetriebe
Untersetzungsgetriebebeschmierung	Permanent
Untersetzungsgetriebegehäuse	20 % mit Glas gefülltes Harz
Hinterradantrieb	Planetenantriebssystem
Vorderradantrieb	Fortlaufender Treibriemen

### FILTER:

Typ	Eingebaut und an dem Reiniger befestigt.
Filtermedium	Mit geripptem Harz imprägniertes Element
Porosität	20 Mikron
Filterbereich	1,86 m <sup>2</sup>
Gehäuse	Vulkanisiertes Plastik

### GUSSTEILE:

Alle Gussteile sind korrosionsbeständige Aluminiumlegierungen.

### WELLE und ACHSE:

Alle Teile, wie z. B. Achsen, Wellen, Stifte, Verbindungselemente, Gestänge, usw. sind korrosionsbeständig.

### SCHWIMMENDER ELEKTRISCHER LEITER:

Die Standardlängen betragen 23 Meter.

### ABMESSUNGEN:

Höhe	41,9 cm
Breite	40,6 cm
Länge	45,7 cm

### GEWICHT:

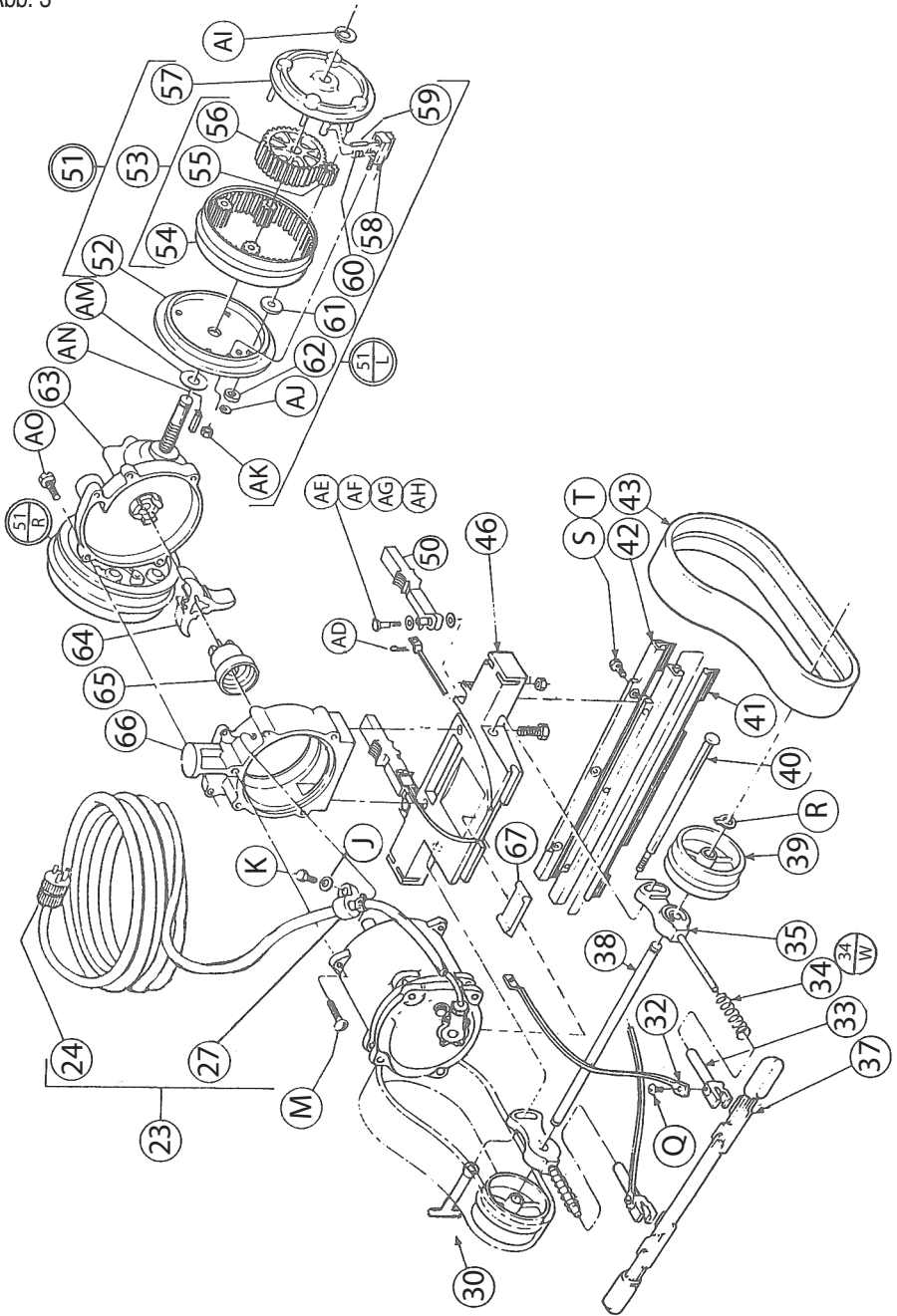
Reiniger:	Nettogewicht des MakoShark 2 DC mit Kabel	13,6 kg
	Bruttotransportgewicht	15,9 kg
Netzgerät	Bruttotransportgewicht	4,31 kg
Gesamttransportgewicht		20,2 kg

### TRANSPORTBEHÄLTER:

Reiniger	49,5 cm x 44,5 cm x 40,6 cm
Netzgerät	45,7 cm x 25,4 cm x 25,4 cm

# 1993 BIS HEUTE

Abb. 3

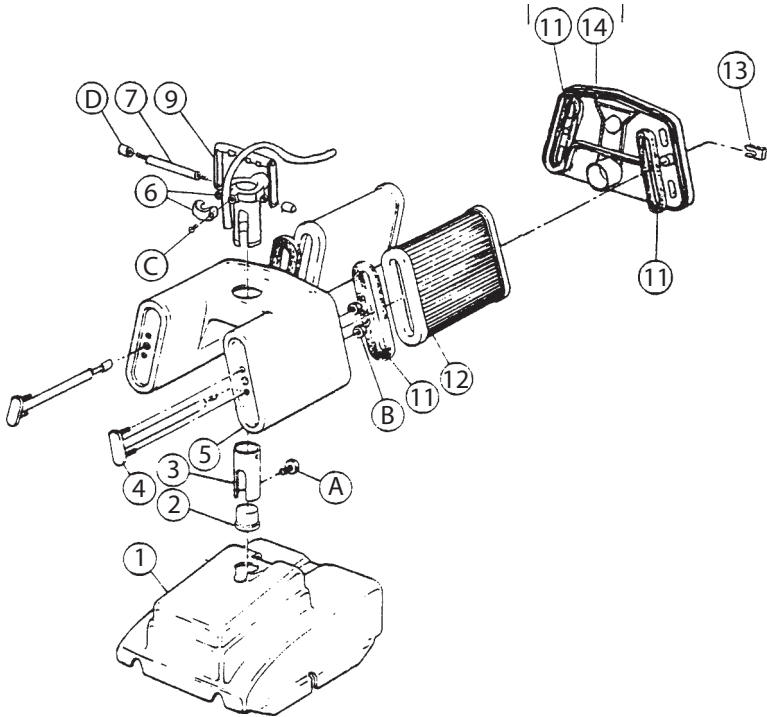




NR.	Ref.	Beschreibung	Erforderlich	L/H	R/H
23	RCX501	Q KABELKIT 23 M EURO	1		
	RCX508	Q KABELKIT 23 M USA			
24	RCX59001	STROMSTECKER	1		
27	RCX1511	KLEMME - MOTOR (FOAM CORD)	1		
J	RCX2220B	UNTERLEGSCHIEBE 1/4 " WW	1		
K	RCX2121B	BOLZEN SECHSECKIG KOPF 1/4-20 X 3/4" SS	1		
M	RCX2606A	SCHRAUBE RUND KOPF 10-32 X 1 1/4" SS	3		
30	RCX1722	BOLZEN - VERSTELLARM	1		
32	RCX1701	KABEL	2	1	1
Q	RCX1715	SCHRAUBE RUND KOPF 10-32 X 1/2" SS	2	1	1
33	RCX1707	GLEITSCHIENE - SENSORLEISTE	2	1	1
34	RCX2207L	FEDER - SCHIENE DER SENSORLEISTE SS (MIT/ OHNE GEWICHT)	2	1	1
34W	RCX1206	FEDER - SENSORLEISTE GLEITSCHIENE SS (FALLS EIN GEWICHT VORHANDEN IST)	2	1	1
35	RCX1705	ARM - VERSTELLEN	2	1	1
37	RCX1710	LEISTE - SENSOR	1		
38	RCX1721	ACHSE - FRONT	1		
39	RCX1702	RAD - FRONT	2	1	1
R	RCX1702A	SICHERUNGSRING 3/8" SS	2	1	1
40	RCX1723	BOLZEN - VERSTELLARM SS	1		
41	RCX1711	PROPELLERBLATT - EINLASS	2		
42	RCX1712	HALTERUNG - EINLASS PROPELLERBLATT (ALLE ANKERBALKEN 1978)	2		
S	RCX1713	BOLZEN SECHSECKIG KOPF 8-32 X 1/2" SS	6		
T	RCX420A	MUTTER SECHSECKIG 8-32 SS	6		
43	RCX1307V	TREIBRIEMEN - KURZ	2	1	1
46	RCX170089	BASIS - PLATTE N/S	1		
50	RCX1703	ARM - UMSTELLVORRICHTUNG L & R	2	1	1
AD	RCX1703D	HAARNADELSPLINT 1/16 X 1/2" SS	2	1	1
AE	RCX1714C	BOLZEN SECHSECKIG KOPF 10-32 X 1 1/12" SS	2	1	1
AF	RCX2204C	UNTERLEGSCHIEBE NR. 10 SS	4	2	2
AG	RCX1714A	ABSTANDSHÜLSE - FÜHRUNGSTIFT SS	2	1	1
AH	RCX1610B	VERRIEGELUNGSBOLZEN SECHSECKIG 10-32 SS	2	1	1
51L	RCX1600L	RAD - ANTRIEBSEINHEIT LINKS	1	1	
51R	RCX1600R	RAD - ANTRIEBSEINHEIT RECHTS	1		
52	RCX1600A	PLATTE - SEITENRAD	2	1	1
53	RCX1602	ANTRIEB - PLANETENEINHEIT	2	1	1
54	RCX1602B	ANTRIEB - RING (NUR REF.)	2	1	1

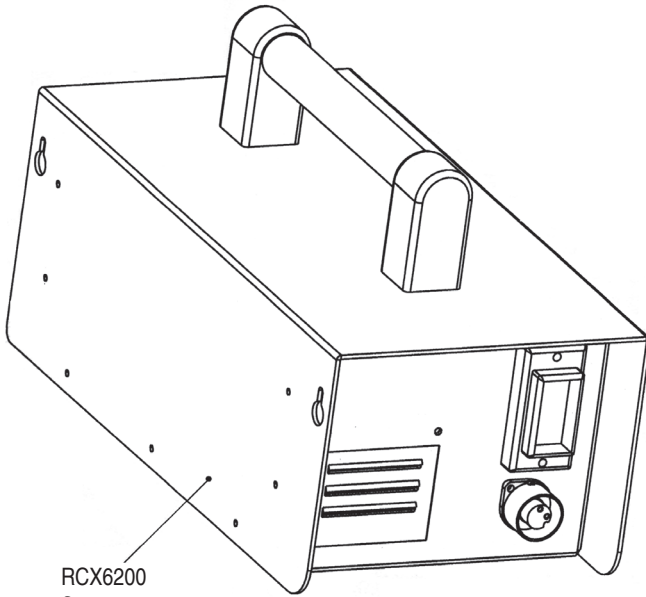
55	RCX1603	ANTRIEB - PLANETEN (NUR REF.)	8	4	4
56	RCX1604	ANTRIEB - UMLAUF (NUR REF.)	2	1	1
57	RCX1601	PLATTE - RAD AUSSENSEITE	2	1	1
AI	RCX1814D	SICHERUNGSRING 1/2"	2	1	1
58	RCX1606	VERRIEGELUNG - RADANTRIEB MIT BOLZEN	2	1	1
59	RCX1607A	KOLBEN - RADVERRIEGELUNG SS	4	2	2
60	RCX1607	FEDER - RADVERRIEGELUNG SS	4	2	2
61	RCX1605	UNTERLEGSCHIEBE - RAD PLASTIK	8	4	4
62	RCX1114A	KNOPF - RAD	8	4	4
AJ	RCX1608	CLIP "E" 1/4" SS	8	4	4
AK	RCX1606A	BOLZEN VERRIEGELUNG SECHSECKIG 10-24 SS NIEDRIGES PROFIL	4	2	2
AM	RCX1814C	UNTERLEGSCHIEBE FLACH 7/16"	2	1	1
AN	RCX1113	PASSFEDER 1/8" - ANTRIEBSRAD	2	1	1
63	RCX1800F	ANTRIEBSGEHÄUSEEINHEIT - FLEX	1		
AO	RCX1808	BOLZEN SECHSECKIG KOPF 1/4 - 20 X 1 1/4" SS	5		
64	RCX1104DC	FLÜGELRAD - 3 RADSCHAUFELN	1		
65	RCX1102A	KRANZ - FLÜGELRAD FLEXANTRIEB	1		
66	RCX4148P82	GEHÄUSE - PUMPE PLASTIK	1		
67	RCX4209	POLSTER - MOTOR GUMMI NS	1		

## HAUBE & FILTEREINHEIT 1993 BIS HEUTE



NR.	Ref.	Beschreibung	Erforderlich	L/H	R/H
1	RCX1303	HAUBE	1		
2	RCX7802B	KAPPE - AUFSTIEGSROHR	1		
3	RCX7802	ADAPTER - GRIFFSTÜCK AUFSTIEGSROHR	1		
A	RCX2302A	BOLZEN SECHSECKIG KOPF 1/4-20 X 5/8" SS	1		
4	RCX7815	SPANNSTAB - NEUER STIL	2	1	1
B	RCX1610A	SECHSECKIGER BOLZEN 10-32 SS	4	2	2
5	RCX7801	KORPUS - FILTEREINHEIT	1		
6	RCX7825	RING - ADAPTER MIT KLEMME	1		
C	RCX7804A	SCHRAUBE PAN KOPF 8-32 X 1" SS	2	1	1
7	RCX7806	STIFT - GRIFF	1		
D	RCX1610B82	MUTTER - GESCHLITZT SS	2	1	1
9	RCX7805	GRIFF	1		
11	RCX7813	DICHTUNG SCHAUMSTOFF 1/4" OVAL	4	2	2
12	RCX7807	FILTERELEMENT	2	1	1
13	RCX7803	SPANNSTANGE SCHIEBECLIP	2	1	1
14	NUR REF.	PLATTE - FILTERRÜCKSEITE (KAUF VON RCX781093 OBLIGATORISCH)	1		
15	RCX781093	ABDECKUNG - FILTEREINHEIT	1		

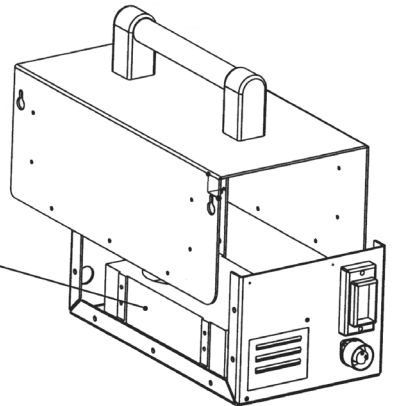
# STROMVERSORGUNG



RCX6200  
Stromversorgung  
(komplett)

## Technische Daten

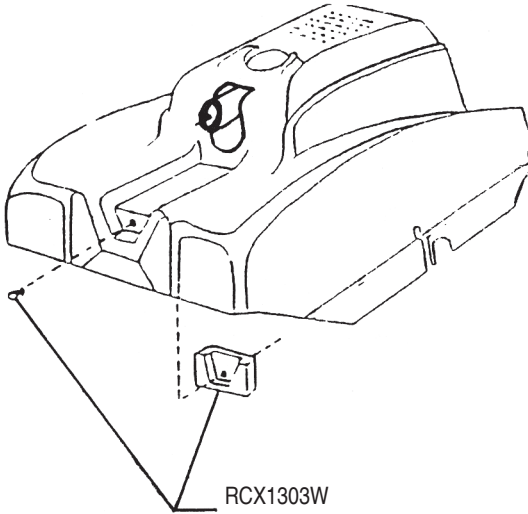
Eingabe Spannung	230 V ~
Frequenz	50/60 Hz
Stromstärke ( ~ )	1,2 A
Ausgabe Spannung	24 V ==
Stromstärke ( == )	10 A
Stromkabel	2,43 m



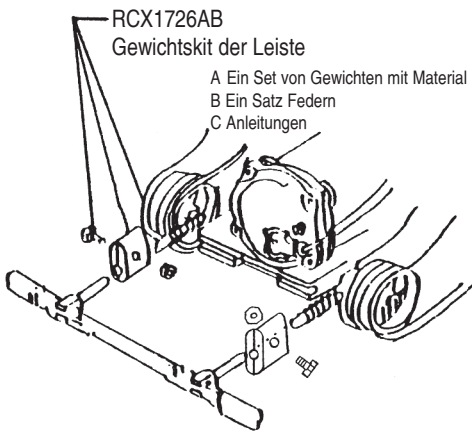
RCX6208  
Schalten  
Netzgerät

## ZUBEHÖR

RCX6  
Schwimmer - 50 cm  
mit 61 cm Seil



RCX1303W  
Hintere Haube Gewicht



RCX1726AB  
Gewichtskit der Leiste

- A Ein Set von Gewichten mit Material
- B Ein Satz Federn
- C Anleitungen

Teil RC99385 Fahrwagen  
Als Option erhältlich





# Manuale d'uso



## Indice

Precauzioni di sicurezza	3
Generalità	4
Istruzioni operative	4
Informazioni sul motore	5
Guida alla risoluzione dei problemi	6
Manutenzione preventiva	8
Specifiche tecniche	9
Componentistica del sistema	10
Componentistica del sistema filtro	13
Alimentatore/Parti elettriche	14
Accessori	15

La presente documentazione deve essere consegnata al proprietario della piscina, il quale dovrà conservarla in un luogo sicuro.

***I migliori pulitori per piscine al mondo da oltre 40 anni***



**Hayward Pool Europe**

Parc Industriel de la Plaine de l'Ain - Allée des Chênes - 01150 Saint-Vulbas - Francia

E-mail: [contact@hayward.fr](mailto:contact@hayward.fr)

[www.hayward.fr](http://www.hayward.fr)



Il sistema MakoShark 2 DC, prodotto, testato e accuratamente esaminato secondo specifici standard ingegneristico, è garantito dall'assenza di difetti nel materiale e nella manodopera.

Tutti i prodotto HAYWARD sono coperti contro difetti di produzione o difetti sul materiale per un periodo di 2 anni dalla data di acquisto (filtri ESCLUSI). Ogni eventuale richiesta di intervento in garanzia deve essere accompagnata da una prova di acquisto riportante la data. Si consiglia, pertanto, di conservare la fattura o lo scontrino fiscale.

La garanzia HAYWARD è limitata alla riparazione o sostituzione, a discrezione di HAYWARD, dei prodotti difettosi, se oggetto di uso normale condotto secondo le istruzioni riportate nel manuale d'uso, se non alterati in alcun modo e utilizzati esclusivamente con componenti e parti originali HAYWARD. La presente garanzia non copre i danni dovuti al gelo o legati all'azione di agenti chimici.

Ogni altro costo (trasporto, manodopera, ecc.) è escluso dalla presente garanzia.

HAYWARD non è da ritenersi responsabile per qualsiasi danno, diretto o indiretto, derivante da un'installazione non corretta, da collegamenti erronei o da un uso improprio del prodotto.

Qualsiasi difetto, malfunzionamento, guasto o danno riscontrato sul sistema MakoShark 2 DC e causato da uso improprio, illogico o negligente o da abuso quando in possesso dell'operatore è escluso dalla presente garanzia.

Il collegamento elettrico dell'unità MakoShark 2 DC deve essere conforme alle indicazioni riportate sulla targhetta identificativa. Eventuali danni, difetti, malfunzionamenti o guasti derivanti da un collegamento elettrico non espressamente autorizzato sono esclusi dalla presente garanzia.

Se la riparazione sul sistema MakoShark 2 DC è eseguita da personale non espressamente autorizzato allo scopo e privo di qualsiasi istruzione, Hayward Pool Europe, a sua discrezione, è legittimata a determinare la non applicazione della presente garanzia, nonché il non rimborso dell'intervento causa mancata osservanza delle disposizioni originali.

Per usufruire della presente garanzia e richiedere un intervento di riparazione o sostituzione di un articolo, contattare il proprio rivenditore.

Nessun sistema sarà autorizzato al ritorno in fabbrica senza accordo scritto preliminare.

Le parti usurabili non sono coperte da garanzia.

**Utilizzare esclusivamente parti di ricambio originali Hayward.**



## **PRECAUZIONI DI SICUREZZA**

1. IMMERGERE SEMPRE IL SISTEMA IN ACQUA PRIMA DI COLLEGARLO ALLA PRESA ELETTRICA.
  2. PER GARANTIRE LA SICUREZZA DEI BAGNANTI È IMPORTANTE RIMUOVERE L'UNITÀ DALLA VASCA SUBITO DOPO L'USO. L'OPERAZIONE MIGLIORA IL CICLO OPERATIVO DEL SISTEMA MAKOSHARK 2 DC.
  3. ASSICURARSI CHE L'UNITÀ SIA COLLEGATA ESCLUSIVAMENTE A UNA PRESA DI CORRENTE 230 V ~ PROTETTA CONTRO EVENTUALE CORTO CIRCUITO. INSTALLARE UN DISPOSITIVO DI PROTEZIONE DIFFERENZIALE 30 MA PER PROTEGGERE GLI OPERATORI CONTRO IL RISCHIO DI SCOSSA ELETTRICA CAUSATO DA UNA POSSIBILE ROTTURA DEL MATERIALE ELETTRICO ISOLANTE.
  4. NON OPERARE SULLA MACCHINA QUANDO COLLEGATA ALLA PRESA ELETTRICA.
  5. NON UTILIZZARE UNA PROLUNGA. LA MANCATA OSSERVANZA DI TALE INDICAZIONE POTREBBE GENERARE UN RISCHIO PER LA SICUREZZA E/O DANNEGGIARE L'UNITÀ.
  - 6. RIMANERE FUORI DALL'ACQUA MENTRE IL PULITORE È IN AZIONE.**
  7. ASSICURARSI CHE LA PRESA NON CADA IN ACQUA.
  8. NON AZIONARE L'UNITÀ FUORI DALL'ACQUA. LA MANCATA OSSERVANZA DI TALE INDICAZIONE POTREBBE DANNEGGIARE LA GUARNIZIONE DEL MOTORE E ANNULLARE LA GARANZIA.
  9. NON ESTRARRE L'UNITÀ DALLA VASCA TRASCINANDOLA LUNGO LE PARETI. IL MANCATO RISPETTO DI TALE INDICAZIONE POTREBBE DANNEGGIARE L'UNITÀ E/O LE PARETI DELLA PISCINA.
  10. LA CONFIGURAZIONE DI ALCUNE PISCINE PREVEDE LA PRESENZA DI ANGOLI O GRADINI CHE POTREBBERO RAPPRESENTARE UN OSTACOLO AL MOVIMENTO DELL'UNITÀ. IN QUESTO CASO, NON LASCIARE INCUSTODITO IL SISTEMA PER UN PERIODO SUPERIORE A 1/2 ORA. L'OSSERVAZIONE E LA PRESENZA OCCASIONALE POSSONO INOLTRE RIDURRE LA TENDENZA DEL CAVO AD ATTORCIGLIARSI.
  11. L'APPARECCHIO NON È DESTINATO A PERSONE (INCLUSI BAMBINI) CON CAPACITÀ MENTALI, FISICHE O SENSORIALI RIDOTTE, FATTI SALVI I CASI IN CUI TALI PERSONE ABBIANO RICEVUTO ASSISTENZA O FORMAZIONE PER L'USO DELL'APPARECCHIO DA UNA PERSONA RESPONSABILE DELLA LORO SICUREZZA.
  12. SE IL CAVO DI ALIMENTAZIONE È DANNEGGIATO, PROCEDERE ALLA SUA SOSTITUZIONE CONTATTANDO IL PRODUTTORE, IL RAPPRESENTANTE LOCALE O PERSONALE QUALIFICATO AL FINE DI EVITARE OGNI RISCHIO PER LA SICUREZZA.
  13. L'ALIMENTATORE DEVE ESSERE INSTALLATO IN UN PUNTO FISSO, AD ALMENO 3,5 METRI DAL BORDO VASCA.
- I COLLEGAMENTI ELETTRICI DEVONO ESSERE EFFETTUATI ESCLUSIVAMENTE DA UN PROFESSIONISTA AUTORIZZATO E QUALIFICATO, NEL PIENO RISPETTO DELLA NORMATIVA IN VIGORE NEL PAESE DI INSTALLAZIONE (P8).

L'unità MakoShark 2 DC è studiata per operare secondo i più elevati standard di sicurezza. Si consiglia, pertanto, di riservare una cura ragionevole alla gestione del pulitore e di esaminare frequentemente il cavo elettrico per verificare l'assenza di danni o usura, così come per altre applicazioni elettriche. Dopo l'uso, rimuovere l'unità e risciacquare con acqua fresca. Distendere il cavo se attorcigliato.



## GENERALITÀ

Grazie al suo acquisto ora potrà usufruire delle virtù del sistema più avanzato nel settore dei pulitori per piscine. Con le dovute attenzioni e precauzioni, il pulitore automatico per piscine MakoShark 2 DC è in grado di fornire prestazioni esaurienti a lungo termine. Si consiglia di conservare l'unità nel suo imballo originale per garantire uno stoccaggio sicuro durante la stagione invernale.

## CONFIGURAZIONE

Alcune piscine **potrebbero richiedere** la regolazione di un particolare parametro. Dedicare alcuni minuti all'operazione.

L'altezza della barra sensore RCX1710 (Fig. 3, Voce 37) è configurata in fabbrica per l'utilizzo in piscine tradizionali. Potrebbe risultare necessario regolare tale parametro per garantire un funzionamento efficace dell'unità.

Nelle piscine a forma libera o concava, potrebbe essere necessario aumentare l'altezza della barra sensore per permettere all'unità di risalire dall'estremità più profonda e di pulire l'intero raggio o l'eventuale pendenza senza capovolgimento.

Per regolare il parametro dell'altezza, allentare il dado di fissaggio RCX1722 (Fig. 3, Voce 30) situato appena al di sopra della porta di entrata. La regolazione si effettua con incrementi da 1/4". Il dado ha la forma di una vite a galletto per comodità.

Con l'unità collocata su una superficie piana, allentare il dado e muovere la barra sensore fino alla posizione desiderata. Assicurarsi che la barra sensore sia parallela alla superficie piana e stringere di nuovo il dado avvitandolo manualmente da mezzo giro a tre quarti. Non stringere eccessivamente.

Potrebbe essere necessario resettare la barra sensore diverse volte prima di individuare la posizione migliore per la piscina.

## ISTRUZIONI OPERATIVE

1. Immergere lentamente l'unità partendo dall'estremità più bassa (non gettare o lanciare in acqua). Collegare il cavo di alimentazione a una PRESA COLLEGATA A TERRA. Osservare l'unità quando in azione sul fondo della piscina.

2. Collegare esclusivamente a un presa 230 V  $\sim$  situata nelle vicinanze e protetta da episodi di corto circuito. Installare un dispositivo di protezione differenziale 30 mA per proteggere le persone dal rischio di scossa elettrica causato da una possibile rottura del materiale elettrico isolante.

**ATTENZIONE: evitare circuiti sovraccaricati giacché una tensione bassa, così come una tensione alta, possono danneggiare il motore. Il collegamento a terra è un requisito fondamentale.**

3. Lasciare agire l'unità nella vasca fino a completa pulizia. Piscine medie da 5x10 metri richiedono un tempo operativo pari o inferiore a un'ora. Nel caso in cui la vasca presenti un accumulo importante di detriti, potrebbe essere necessario pulire il filtro diverse volte durante l'operazione di pulizia.

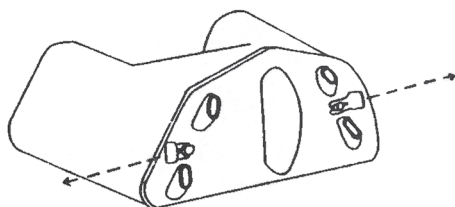
4. Al termine del ciclo di pulizia, lasciare che l'unità operi nella parte meno profonda della piscina. Prima che raggiunga la parete, scollegare il cavo dalla presa, sollevare l'unità dal cavo e rimuovere l'unità dall'acqua utilizzando l'apposito maniglione. Drenare l'acqua in eccesso dal filtro nella vasca mantenendo l'unità MakoShark 2 DC sul bordo vasca. Non lasciare l'unità in acqua quando scollegata.

5. Durante la pulizia del filtro, allontanare l'unità dal bordo vasca per evitare la caduta in acqua dei detriti raccolti.

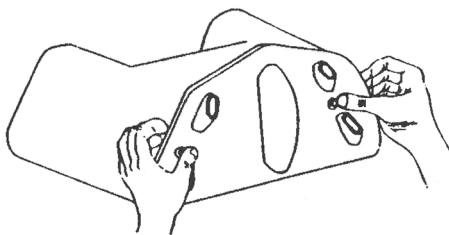
6. La pulizia del filtro dopo ogni uso costituisce l'operazione di manutenzione più importante dell'unità MakoShark 2 DC. Filtri puliti permettono un'efficacia operativa più elevata.

7. Estrarre il filtro, rimuovendo, innanzitutto, le due clip di chiusura, come mostrato in figura.

Fig. 1



Al termine dell'operazione, afferrare delicatamente la piastra posteriore e premere saldamente con i pollici contro le estremità per rimuovere il supporto.



8. Pulire le cartucce filtranti con un tubo dotato di bocchetta a pressione. Risciacquare l'esterno e proseguire con l'interno.

9. Utilizzare l'unità MakoShark 2 DC regolarmente per mantenere pulita la piscina.

## INFORMAZIONI SUL MOTORE

L'unità MakoShark 2 DC è dotata di un sistema automatico di protezione contro il rischio di sovraccarico. Tale dispositivo protegge il motore da possibili episodi di fusione quando un ostacolo arresta l'unità. Quando un ostacolo arresta l'unità, **SCOLLEGARE IL CAVO DALLA PRESA** e rimuovere l'unità dalla piscina. Capovolgere l'unità e, con l'aiuto di un lungo cacciavite o di pinze universali, ruotare la ventola e rimuovere eventuali oggetti estranei. Rimuovere tutti gli oggetti ingombranti dalla piscina prima di azionare l'unità.

## **GUIDA ALLA RISOLUZIONE DEI PROBLEMI**

*L'unità si blocca o si arresta sul canale di scolo:*

- Ordinare l'accessorio RCX1730 (porta di drenaggio sollevata) contattando il centro di assistenza dedicato o la fabbrica.

*L'unità non risale dall'estremità più profonda:*

- Aumentare l'altezza della barra sensore per permettere all'unità di risalire la pendenza.

*L'unità si allontana dalla parete curva troppo presto:*

- Aumentare l'altezza della barra sensore per permettere all'unità di raggiungere punti più alti su porzioni curve, allontanandosi prima di ribaltarsi.

*L'unità si ribalta prima di raggiungere o incontrare la parete:*

- Diminuire l'altezza della barra sensore. Una leggera regolazione è, tuttavia, necessaria. Rimuovere una o due spirali dalla molla RCX2207L (Fig. 3, Voce 34) situata direttamente dietro la guida della barra sensore RCX1707 (Fig. 3, Voce 33). Tale operazione permette ai pesi opzionali di superare la tensione inferiore della molla e azionare il meccanismo di ribaltamento.

*L'unità gira in cerchio attorcigliando il cavo:*

- Barra sensore troppo alta, capotta danneggiata.
- La filettatura sul braccio di ribaltamento RCX1703 (Fig. 3, Voce 50) è usurata o danneggiata, non consentendo il disinnesto del meccanismo.
- Le viti del cavo della barra sensore non sono sufficientemente serrate.
- Ruota di trazione rotta.
- Cinghia di trazione rotta.
- A causa delle diverse configurazioni delle piscine, in particolare delle vasche con una pendenza graduale sui lati, l'unità ha la tendenza di tentare la risalita. Per evitare il ribaltamento dell'unità, entrambi i lati sono dotati di un peso. Tali pesi opzionali si attivano automaticamente quando l'unità ha raggiunto il punto massimo di ascensione, consentendone o causandone il ribaltamento o la rotazione. Ricordare la regola fondamentale:
- La barra sensore deve sempre essere mantenuta in posizione orizzontale per evitare che il cavo si attorcigli!
- L'unità è stata in funzione per troppo tempo? Un'ora di attività in una piscina da 5x10 metri è sufficiente con poche torsioni del cavo che deve essere, comunque, disteso dopo ogni ciclo di pulizia.

*La funzione di raccolta dell'unità non è efficace:*

- Il filtro può essere intasato e non permette che il flusso dell'acqua attraversi le cartucce filtranti.
- Oggetti ingombranti nella porta di entrata o nella ventola. Fare riferimento al capitolo "Informazioni sul motore".

*L'unità non si muove:*

- Collegamento alla presa elettrica assente.
- Oggetti estranei nella ventola.

- Corto circuito nel motore. Controllare l'interruttore della messa a terra.
- L'unità si arresta dopo un breve tratto. Esaminare il sistema alla ricerca di eventuali circuiti sovraccarichi o di possibili guasti al motore. (Non utilizzare prolunghhe).
- Il motore si avvia ma l'unità non si muove (ingranaggi usurati o perno di guida troncato).

*L'unità si ribalta all'indietro prima di raggiungere la parete:*

- Filtro colmo di sabbia.
- Regolazione della barra sensore impropria (troppo alta).
- Una o due spirali devono essere rimosse dalla molla della barra sensore per consentire ai pesi opzionali di azionare il meccanismo di ribaltamento.
- Cavo troppo corto per la lunghezza della piscina.

## **PER UNA PRESTAZIONE OTTIMALE, RICORDARSI DI MANTENERE SEMPRE LA BARRA SENSORE IN POSIZIONE ORIZZONTALE**

### **SENSORE DELL'ALIMENTATORE**

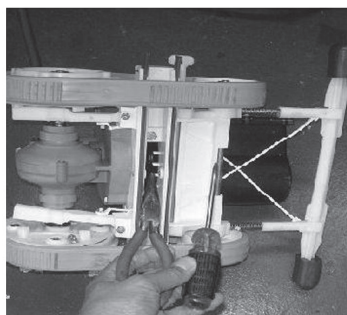
L'alimentatore dell'unità MakoShark 2 DC è dotato di un sensore di sovraccarico e fuori acqua. Quando ne sussistono le condizioni, il sistema emette un segnale e l'unità si spegne per 10 secondi. Attenersi alle seguenti indicazioni per determinare le condizioni.

- Azionare il pulitore fuori dall'acqua. (Sensore di bassa corrente)
  1. Spegnerne l'interruttore dell'alimentazione e immergere il pulitore in acqua.
  2. Accendere l'interruttore dell'alimentazione e osservare il pulitore durante il ciclo in acqua.
- Il pulitore è avviato in acqua ma l'allarme sonoro si spegne e l'unità si arresta. (Sensore di sovracorrente)
  1. Spegnerne l'interruttore dell'alimentazione e rimuovere il pulitore dall'acqua.
  2. Girare il pulitore e osservare la porta di entrata per rimuovere eventuali ostacoli dalla base dell'unità.
  3. Accendere l'interruttore dell'alimentazione e osservare il pulitore durante il ciclo in acqua.

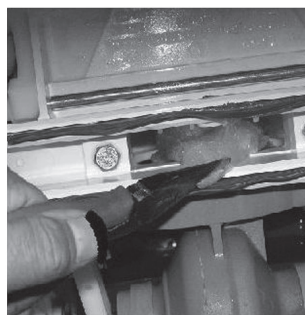
Con l'aiuto di un lungo cacciavite o di pinze universali, ruotare la ventola e rimuovere l'oggetto estraneo. Rimuovere tutti gli oggetti ingombranti dalla piscina prima di azionare l'unità. Controllare, inoltre, la porta di entrata alla base del pulitore e rimuovere i detriti eventualmente presenti.



Spegnerne l'interruttore dell'alimentazione.



Girare il pulitore. Utilizzare pinze universali e un cacciavite a testa piatta per rimuovere oggetti estranei.



Estrarre gli oggetti dalla pompa.

## MANUTENZIONE PREVENTIVA

Per ottimizzare l'efficacia dell'unità e ricevere prestazioni a lungo termine, si consiglia di adottare le misure seguenti.

- Risciacquare accuratamente l'unità dopo ogni uso.
- Eseguire una pulizia accurata dei filtri dopo ogni uso. Un filtro intasato può diminuire l'efficacia operativa in modo significativo.
- Distendere il cavo dopo ogni uso. La quantità di torsioni deve essere minima per garantire un corretto funzionamento dell'unità. Distendere il cavo al sole può essere utile per rimuovere eventuali torsioni.
- Evitare che l'unità si raffreddi in acqua.
- Ispezionare cinghie e filtri regolarmente. Sostituire quando necessario.
- Mantenere sempre la barra sensore in posizione orizzontale (in caso contrario potrebbe verificarsi l'attorcigliamento del cavo).

### Proteggi il tuo investimento!

Adottare queste semplici e rapide misure aumenterà il ciclo vitale e ottimizzerà l'efficacia dell'unità MakoShark 2 DC. Per maggiori informazioni, contattare il centro di assistenza più vicino.

### NORMA ELETTRICA/PAESE

F	NF EN C 15-100	GB	BS7671:1992
D	DIN VDE 0100-702	EW	EVHS-HD 384-7-702
A	ÖVE 8001-4-702	H	MSZ 2364-702:1994 / MSZ 10-533 1/1990
E	UNE 20460-7-702 1993, REBT ITC-BT-31 2002	M	MSA HD 384-7-702.S2
IRL	Wiring Rules + IS HD 384-7-702	PL	PN-IEC 60364-7-702:1999
I	CEI 64-8/7	CZ	CSN 33 2000 7-702
LUX	384-7.702 S2	SK	STN 33 2000-7-702
NL	NEN 1010-7-702	SLO	SIST HD 384-7-702.S2
P	RSIUEE	TR	TS IEC 60364-7-702

## SPECIFICHE TECNICHE

### MOTORE:

Tipo	Sommergibile
Portata	9 m <sup>3</sup> /ora
Tensione	24 V ---
Frequenza	50/60 Hz
Velocità	1.425 RPM
Cuscinetti	Cuscinetti a sfera
Scocca	Alluminio anodizzato
Guarnizioni motore	Onda doppio bordo
Protezione contro sovraccarico	Determinazione corrente tramite circuito elettronico
Cavo elettrico	Cavo #16 con rivestimento galleggiante; lunghezza 23 metri

### TRAZIONE:

Riduzione	80:1
Riduttore	Ingranaggio a vite senza fine e ruota dentata - Ingranaggio in bronzo
Lubrificazione riduttore	Permanente
Alloggiamento riduttore	Vetro resina 20%
Trazione posteriore	Riduttori epicicloidali
Trazione anteriore	Cinghia continua

### FILTRO:

Tipo	Autocontrollato e collegato al pulitore
Mezzo filtrante	Resina impregnata ondulata
Porosità	20 micron
Area filtrante	1,86 m <sup>2</sup>
Scocca	Plastica sagomata

### FUSIONI:

Tutte le fusioni sono realizzate in lega di alluminio anticorrosione.

### ALBERO e ASSE:

Tutti i componenti, quali assi, alberi, perni, dispositivi di fissaggio e barre, sono resistenti alla corrosione.

### CONDUTTORE ELETTRICO GALLEGGIANTE:

La lunghezza standard è di 23 metri.

### DIMENSIONI:

Altezza	41,9 cm
Larghezza	40,6 cm
Lunghezza	45,7 cm

### PESO:

Pulitore:	Peso netto dell'unità MakoShark 2 DC con cavo	13,6 kg
	Peso di spedizione lordo	15,9 kg
Alimentatore	Peso di spedizione lordo	4,31 kg
	Peso di spedizione totale	20,2 kg

### IMBALLAGGIO PER SPEDIZIONE:

Pulitore	49,5 cm x 44,5 cm x 40,6 cm
Alimentatore	45,7 cm x 25,4 cm x 25,4 cm

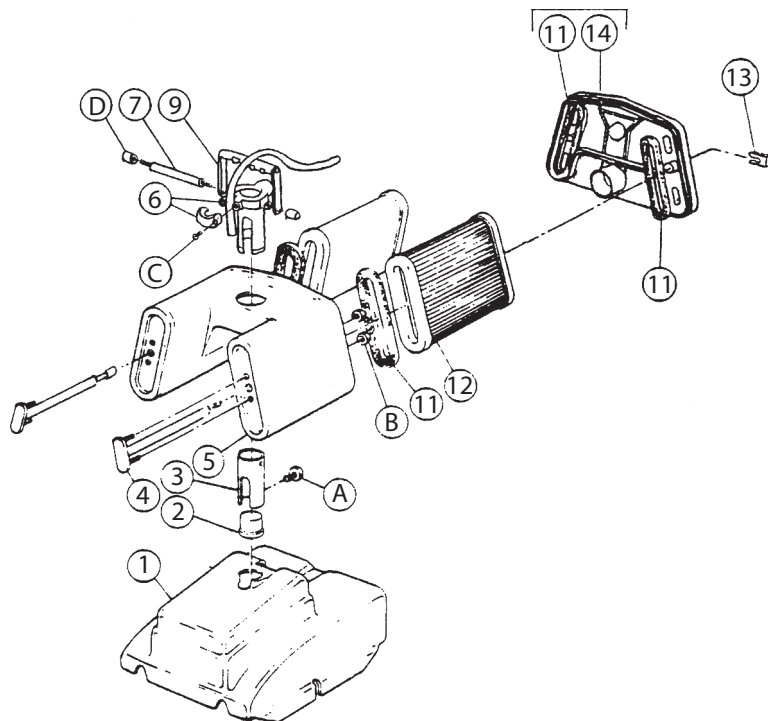


N°	Rif.	Descrizione	Req	L/H	R/H
23	RCX501	CAVO 23 M EURO	1		
	RCX508	CAVO 23 M USA			
24	RCX59001	PRESA ELETTRICA	1		
27	RCX1511	MORSETTO MOTORE (IN GOMMA ESPANSA)	1		
J	RCX2220B	RONDELLA PIATTA 1/4" SS	1		
K	RCX2121B	BULLONE ESAGONALE HD 1/4-20 X 3/4" SS	1		
M	RCX2606A	VITE RD HD 10-32 X 1 1/4" SS	3		
30	RCX1722	DADO DI FISSAGGIO E REGOLAZIONE	1		
32	RCX1701	CAVO	2	1	1
Q	RCX1715	VITE RD HD 10-32 X 1/2" SS	2	1	1
33	RCX1707	GUIDA BARRA SENSORE	2	1	1
34	RCX2207L	GUIDA MOLLA - BARRA SENSORE SS (SENZA PESI)	2	1	1
34W	RCX1206	GUIDA MOLLA - BARRA SENSORE SS (CON PESI)	2	1	1
35	RCX1705	BRACCIO DI REGOLAZIONE	2	1	1
37	RCX1710	BARRA SENSORE	1		
38	RCX1721	ASSE FRONTALE	1		
39	RCX1702	RUOTA FRONTALE	2	1	1
R	RCX1702A	ANELLO 3/8" SS	2	1	1
40	RCX1723	BULLONE PER BRACCIO DI REGOLAZIONE SS	1		
41	RCX1711	PALETTA PER PORTA DI ENTRATA	2		
42	RCX1712	PALETTA PER SOSTEGNO E PORTA D'ENTRATA (DOPO 1978)	2		
S	RCX1713	BULLONE ESAGONALE HD 8-32 X 1/2" SS	6		
T	RCX420A	DADO ESAGONALE 8-32 SS	6		
43	RCX1307V	CINGHIA DI TRAZIONE (CORTA)	2	1	1
46	RCX170089	BASE SUPPORTO N/S	1		
50	RCX1703	BRACCIO DI RIBALTAMENTO L & R	2	1	1
AD	RCX1703D	COPIGLIA 1/16 X 1/2 " SS	2	1	1
AE	RCX1714C	BULLONE ESAGONALE HD 10-32 X 1 1/2" SS	2	1	1
AF	RCX2204C	RONDELLA PIATTA #10 SS	4	2	2
AG	RCX1714A	PERNO DI GUIDA MANICOTTO SS	2	1	1
AH	RCX1610B	DADO ESAGONALE AUTOBLOCCANTE 10-32 SS	2	1	1
51L	RCX1600L	RUOTA DI TRAZIONE SINISTRA	1	1	
51R	RCX1600R	RUOTA DI TRAZIONE DESTRA	1		
52	RCX1600A	PIASTRA RUOTA LATERALE	2	1	1
53	RCX1602	RIDUTTORI EPICICLOIDALI	2	1	1
54	RCX1602B	CORONA (SOLO RIF.)	2	1	1
55	RCX1603	RIDUTTORI EPICICLOIDALI (SOLO RIF.)	8	4	4
56	RCX1604	INGRANAGGIO CENTRALE (SOLO RIF.)	2	1	1



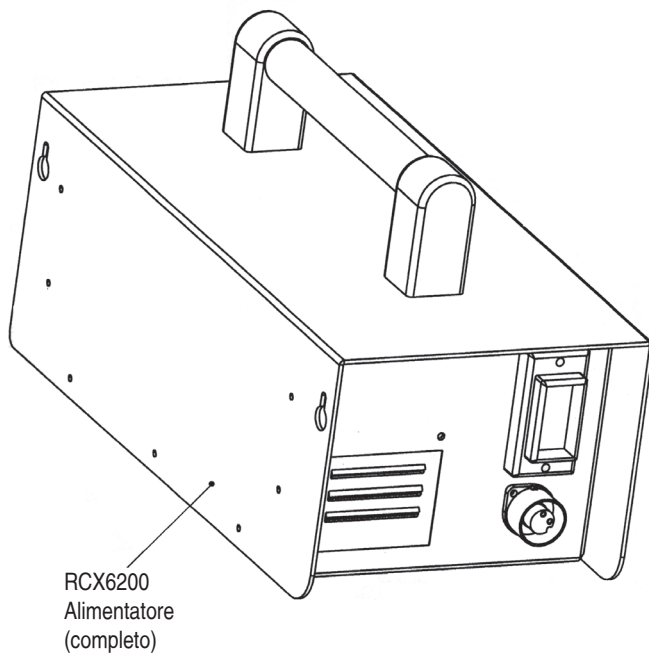
57	RCX1601	PIASTRA RUOTA ESTERNA	2	1	1
AI	RCX1814D	ANELLO 1/2" SS	2	1	1
58	RCX1606	BLOCCAGGIO RUOTA DI TRAZIONE CON STUD	2	1	1
59	RCX1607A	PISTONE BLOCCAGGIO RUOTE SS	4	2	2
60	RCX1607	MOLLA BLOCCAGGIO RUOTE SS	4	2	2
61	RCX1605	RONDELLA RUOTA IN PLASTICA	8	4	4
62	RCX1114A	PULSANTE RUOTA	8	4	4
AJ	RCX1608	CLIP "E" 1/4" SS	8	4	4
AK	RCX1606A	DADO ESAGONALE AUTOBLOCCANTE 10-24 SS BASSO PROFILO	4	2	2
AM	RCX1814C	RONDELLA PIATTA 7/16"	2	1	1
AN	RCX1113	CHIAVE 1/8" SS - RUOTA DI TRAZIONE	2	1	1
63	RCX1800F	SCATOLA INGRANAGGI - FLEX	1		
AO	RCX1808	BULLONE ESAGONALE HD 1/4-20 X 1 1/4" SS	5		
64	RCX1104DC	VENTOLA - 3 PALE	1		
65	RCX1102A	FLEX DRIVE COLLARE-VENTOLA	1		
66	RCX4148P82	ALLOGGIO POMPA IN PLASTICA	1		
67	RCX4209	GOMMINO MOTORE NS	1		

## CAPOTTA E FILTRO DAL 1993 A OGGI



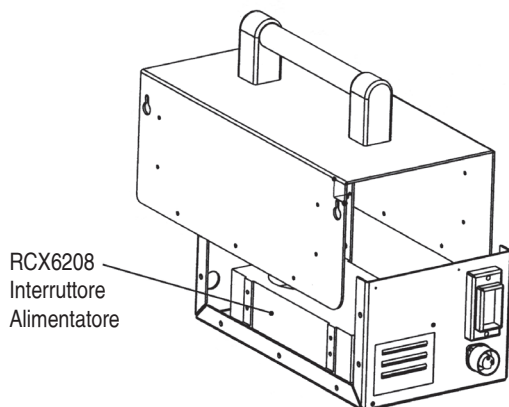
N°	Rif.	Descrizione	Req	L/H	R/H
1	RCX1303	CAPOTTA	1		
2	RCX7802B	COLONNA MONTANTE	1		
3	RCX7802	ADATTATORE ALZAMANIGLIA	1		
A	RCX2302A	BULLONE ESAGONALE HD 1/4-20 X 5/8" SS	1		
4	RCX7815	ASTA TIRANTE - NUOVA VERSIONE	2	1	1
B	RCX1610A	DADO ESAGONALE 10-32 SS	4	2	2
5	RCX7801	CORPO FILTRO	1		
6	RCX7825	ADATTATORE AD ANELLO CON MORSETTO	1		
C	RCX7804A	VITE A TESTA TONDA HD 8-32 X 1" SS	2	1	1
7	RCX7806	MANIGLIA SPILLO	1		
D	RCX1610B82	DADO A CORONA SS	2	1	1
9	RCX7805	MANIGLIA	1		
11	RCX7813	GUARNIZIONE IN GOMMA ESPANSA 1/4" OVALE	4	2	2
12	RCX7807	CARTUCCIA FILTRANTE	2	1	1
13	RCX7803	MORSETTO DI SPINTA PER ASTA TIRANTE	2	1	1
14	SOLO RIF.	PIASTRA FILTRO POSTERIORE (RICHIEDE L'ACQUISTO DI RCX781093)	1		
15	RCX781093	COPERCHIO FILTRO	1		

## ALIMENTATORE



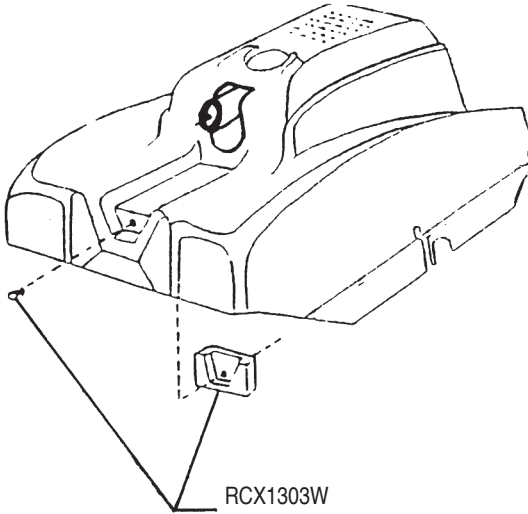
### Specifiche tecniche

Potenza assorbita	230 V ~
Frequenza	50/60 Hz
Amperaggio ( ~ )	1,2 A
Potenza in uscita	24 V =
Amperaggio ( = )	10 A
Cavo elettrico	2,43 m



## ACCESSORI

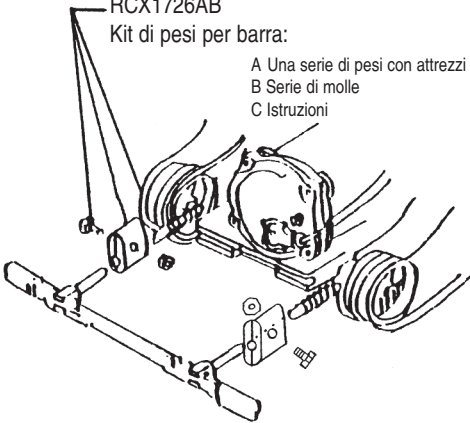
RCX6  
Galleggiante, 50 cm,  
con corda da 61 cm



RCX1303W  
Peso capotta posteriore

RCX1726AB  
Kit di pesi per barra:

- A Una serie di pesi con attrezzi
- B Serie di molle
- C Istruzioni



Carrello RC99385  
Disponibile come elemento opzionale





# Gebbruikershandleiding



## Inhoud

Veiligheidsvoorzieningen	3
Algemene informatie	4
Gebruiksaanwijzingen	4
Motorinformatie	5
Probleemoplossing	6
Preventief onderhoud	8
Specificaties	9
Machineopstelling/onderdelen	10
Filteropstelling/onderdelen	13
Stroombron/onderdelen	14
Accessoires	15

Dit document aan de eigenaar van het zwembad worden en dient door deze op een veilige plaats bewaard te worden..

***Al meer dan 40 jaar de beste  
zwembadreinigers ter wereld***



**Hayward Pool Europe**

Parc Industriel de la Plaine de l'Ain - Allée des Chênes - 01150 Saint Vulbas - Frankrijk

E-mail: [Contact@hayward.fr](mailto:Contact@hayward.fr)

[www.hayward.fr](http://www.hayward.fr)



Uw MakoShark 2 DC werd vervaardigd, getest en gecontroleerd overeenkomstig zorgvuldig gespecificeerde productie-eisen en is gewaarborgd tegen alle materiaal- en fabricagefouten.

Op alle HAYWARD-producten geldt een garantie van 2 jaar vanaf de aankoop voor alle materiaal- of fabricagefouten (MET UITZONDERING van filters). Indien u gebruik wilt maken van deze garantie, moet u het aankoopbewijs waarop de aankoopdatum vermeld staat meesturen. We raden u daarom aan uw factuur te bewaren.

De garantie van HAYWARD beperkt zich tot het herstellen of vervangen, zoals gekozen door HAYWARD, van defecte producten, voor zover ze in normale gebruiksomstandigheden en in overeenstemming met de richtlijnen van het gebruikershandboek werden gebruikt, voor zover ze niet werden gewijzigd en uitsluitend werden gebruikt met HAYWARD-onderdelen en -componenten. De garantie geldt niet voor schade ten gevolge van vorst en chemicaliën.

Alle andere kosten (transport, werkuren, enz.) zijn uitgesloten van garantie.

HAYWARD kan niet verantwoordelijk worden gehouden voor directe of indirecte schade die voortvloeit uit verkeerde installatie, verkeerde aansluiting of verkeerd gebruik van een product.

Defecten, storingen, gebreken of schade aan de MakoShark 2 DC veroorzaakt door verkeerd, onredelijk of onachtzaam gebruik of misbruik, terwijl het apparaat in bezit is van de klant, zijn uitgesloten van deze garantie.

De MakoShark 2 DC moet worden gebruikt volgens de elektrische stroomvereisten op het naamplaatje. Anders zijn alle schade, defecten, storingen en andere gebreken van de MakoShark 2 DC die voortvloeien uit een niet conform-gebruik uitgesloten van garantie.

Als er herstellingen werden uitgevoerd aan uw MakoShark 2 DC door andere personen dan diegenen aangesteld voor zulke werkzaamheden zonder dat u eerst fabrieksinstructies hebt gevraagd, mag Hayward Pool Europe, naar eigen goeddunken, beslissen dat de garantie niet van toepassing is en dat zo'n herstelling niet zal worden vergoed omdat er niet werd voldaan aan de specifieke fabrieksinstructies.

Om uw recht op garantie uit te oefenen en de herstelling of vervanging van een product aan te vragen, moet u contact opnemen met uw verdeler.

Geen enkele uitrusting die naar onze fabriek wordt teruggestuurd, wordt aanvaard zonder onze voorafgaande schriftelijke goedkeuring.

De garantie geldt niet voor reserveonderdelen.

**Gebruik uitsluitend originele Hayward wisselstukken.**



## VEILIGHEIDSVORZIENINGEN

1. PLAATS HET APPARAAT ALTIJD IN HET WATER VOORDAT U DE STEKKER IN HET STOP-CONTACT STOPT.
  2. HET IS BELANGRIJK VOOR DE VEILIGHEID VAN DE ZWEMMERS DAT HET APPARAAT ONMIDDELIJK NA GEBRUIK WORDT VERWIJDERD. DIT KAN OOK DE LEVENSDUUR VAN UW MAKOSHARK 2 DC VERLENGEN.
  3. ZORG ERVOOR DAT HET APPARAAT ALLEEN IN EEN AC-STOPCONTACT VAN 230 V  $\sim$  BEVEILIGD TEGEN KORTSLUITINGEN WORDT GESTOPT. INSTALLEER EEN DIFFERENTIAALBEVEILIGING VAN 30 MA OM HET RISICO OP ELEKTRISCHE SCHOKKEN, VEROORZAAKT DOOR EEN EVENTUELE BESCHADIGING VAN DE ELEKTRISCHE ISOLATIE, TE VOORKOMEN..
  4. VERPLAATS HET APPARAAT NIET TERWIJL DE STEKKER IN HET STOPCONTACT ZIT.
  5. GEBRUIK GEEN VERLENGSNOEREN. DIT KAN TOT GEVAARLIJKE SITUATIES EN/OF SCHADE AAN UW APPARAAT LEIDEN.
  - 6. BETREED HET ZWEMBAD NOOIT TERWIJL DE REINIGER ACTIEF IS.**
  7. ZORG ERVOOR DAT DE STEKKER NOOIT IN HET ZWEMBAD BELANDT.
  8. GEBRUIK HET APPARAAT NIET BIJ HET ZWEMBAD. DIT ZAL SCHADE AAN DE MOTORVERZEGELING VEROORZAKEN EN UW RECHT OP GARANTIE DOEN VERVALLEN.
  9. TREK HET APPARAAT NIET LANGS DE ZIJWAND UIT HET ZWEMBAD. DIT KAN SCHADE VEROORZAKEN AAN HET APPARAAT EN/OF DE WAND VAN UW ZWEMBAD.
  10. SOMMIGE ZWEMBADEN ZIJN UITGERUST MET EEN HOEKJE OF HOEKTRAPJE WAARDOOR HET APPARAAT KAN VASTLOPEN, LAAT HET APPARAAT DAAROM NIET LANGER DAN 1/2 UUR ONBEWAAKT ACHTER. VIA REGELMATIGE OBSERVATIE EN AANWEZIGHEID KUNT U ER OOK VOOR ZORGEN DAT HET SNOER MINDER SNEL IN DE WAR GERAAKT.
  11. DIT APPARAAT IS NIET BEDOELD VOOR GEBRUIK DOOR PERSONEN (WAARONDER KINDEREN) MET VERMINDERDE LICHAAMELIJKE, ZINTUIGLIJKE OF GEESTELIJKE VERMOGENS, OF DIE GEBREK AAN ERVARING OF KENNIS HEBBEN, TENZIJ IEMAND DIE VERANTWOORDELIJK IS VOOR HUN VEILIGHEID TOEZICHT OP HEN HOUDT OF HEN HEEFT UITGELEGD HOE HET APPARAAT DIENT TE WORDEN GEBRUIKT.
  12. ALS HET STROOMSNOER BESCHADIGD IS, MOET HET WORDEN VERVANGEN DOOR DE FABRIKANT, DIENS ONDERHOUDSAGENT OF ANDER BEVOEGD PERSONEEL OM GEVAAR TE VERMIJDEN.
  13. DE STROOMBRON MOET OP EEN VASTE PLAATS, TEN MINSTE 3,5 METER VAN DE ZWEMBADRAND, WORDEN GEÏNSTALLEERD.
- ALLE ELEKTRISCHE AANSLUITINGEN DIENEN DOOR EEN ERKENDE BEVOEGDE PROFESSIONELE ELEKTRICIEN EN VOLGENS DE IN HET LAND VAN INSTALLATIE GELDENDE NORMEN TE WORDEN UITGEVOERD (P8).

Hoewel de MakoShark 2 DC werd ontworpen om zo veilig mogelijk te werken, raden we u aan voorzichtig om te gaan met de stofzuiger en het elektrische snoer regelmatig te controleren op schade of slijtage, zoals u bij andere elektrische apparaten doet. Verwijder het apparaat na gebruik uit het water, spoel het af met zuiver water en verwijder de eventuele kronkels uit het snoer.

## ALGEMENE INFORMATIE.

U hebt de meest hoogstaande uitrusting uit het aanbod zwembadreinigers gekozen. Als u uw MakoShark 2 DC met omzichtigheid behandelt, zal uw automatische zwembadreiniger u een lange en bevredigende dienstverlening bieden. We raden u aan het apparaat in de originele verpakking te stoppen voor een veilige bewaring buiten het seizoen.

### AFSTELLING

Er is slechts een afstelling die **mogelijk** nodig is voor bepaalde zwembaden. Neem enkele minuten de tijd voor het uitvoeren van deze afstelling.

De hoogte van de sensorstaaf RCX1710 (Fig. 3, nr. 37) wordt vooraf afgesteld op de fabriekswaarde voor standaardzwembaden. Mogelijk moet de hoogte van de sensorstaaf opnieuw worden afgesteld opdat het apparaat een bevredigende werking zou hebben in uw zwembad.

In zwembaden met "fantasievorm" of "komvorm" moet de sensorstaaf mogelijk op een hoger niveau worden afgesteld zodat het apparaat uit de diepe kant kan omhoogkomen en de straal of helling zo ver mogelijk kan reinigen zonder dat het omkantelt.

Voor de afstelling moet u de moer van de regelhefboom RCX1722 (Fig. 3, nr. 30), juist voor de toevoeropening, losdraaien. Ga te werk met intervallen van ongeveer 0,6 cm. Voor uw gebruiksgemak heeft de moer de vorm van een vleugelmoer.

Draai, als het apparaat zich op een vlak oppervlak bevindt, de moer van de regelhefboom los en plaats de sensorstaaf in de gewenste positie. Zorg ervoor dat de sensorstaaf evenwijdig is met het vlakke oppervlak en draai de moer van de regelhefboom een halve tot driekwart slag vaster dan handvast. Draai de moer niet te vast.

Mogelijk moet u de sensorstaaf meerdere keren afstellen voordat u de beste werkingspositie voor uw zwembad hebt gevonden.

### GEbruIKSINSTRUCTIES

1. Laat het apparaat in de ondiepe kant van het zwembad zakken (niet in het water laten vallen of gooien). Stop het snoer in een GEAARD STOPCONTACT. Houd het apparaat in de gaten terwijl het zich over de bodem van het zwembad verplaatst.

2. Kies een geaard AC-stopcontact van 230 V  $\sim$  dat zich in de buurt bevindt en beveiligd is tegen kortsluitingen. Installeer een differentiaalbeveiliging van 30 mA om het risico op elektrische schokken, veroorzaakt door een eventuele beschadiging van de elektrische isolatie, te voorkomen.

**WAARSCHUWING: Zorg ervoor dat het circuit niet wordt overbelast: lage of hoge spanning kan schade aan uw motor veroorzaken. Een aardaansluiting is van primordiaal belang.**

3. Laat het apparaat zich in het zwembad verplaatsen totdat het zuiver is. Voor gemiddelde zwembaden van 5 x 10 meter duurt de reiniging een uur of minder. Als een zwembad in hoge mate verontreinigd is, moet de filter mogelijk meerdere keren worden gereinigd tijdens de stofzuigessie.

4. Laat het apparaat zich, als het zwembad volledig gestofzuigd is, naar de ondiepe kant van het zwembad verplaatsen. Trek het snoer uit het stopcontact voordat het zich aan de



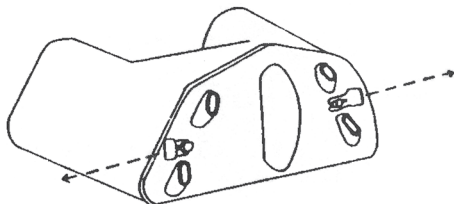
zwembadwand bevindt en haal het apparaat dan uit het water met behulp van het handvat. Laat het teveel aan water van de filter in het zwembad lopen terwijl de MakoShark 2 DC op de rand of in de omgeving ervan rust. Laat het apparaat niet in het water liggen nadat u de stekker hebt uitgetrokken.

5. Als u de filter openmaakt voor het reinigen, plaats het apparaat dan uit de buurt van de zwembadrand zodat het opgezogen vuil niet in het zwembad valt als de filterbehuizing wordt geopend.

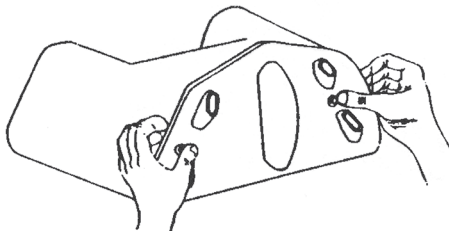
6. De reiniging van de filter na elk gebruik is de belangrijkste stap van het onderhoud van uw MakoShark 2 DC. Met zuivere filters werkt het apparaat efficiënter.

7. Verwijder de filter door eerst de twee lipjes te verwijderen (zie hieronder).

Fig. 1



Neem, na het verwijderen van de lipjes, voorzichtig de achterplaat van de filter vast, duw stevig met uw duimen tegen de uiteinden van de trekstang en verwijder de achterplaat.



8. Was de patronen met een waterspuit en gebruik een sproeikop. Was de buitenkant en spoel ze dan af langs de binnenkant.

9. Gebruik de MakoShark 2 DC op regelmatige basis om uw zwembad zuiver te houden.

## MOTORINFORMATIE

De MakoShark 2 DC heeft een automatische overbelastingsbeveiliging. De overbelastingschakelaar zorgt ervoor dat de motor niet doorbrandt als hij wordt geblokkeerd door een obstakel. Als het apparaat wordt geblokkeerd door een obstakel, **TREK HET SNOER DAN UIT HET STOPCONTACT** en haal het apparaat uit het zwembad. Draai het apparaat om, roteer de rotor met een lange schroevendraaier of punttang en verwijder de vreemde voorwerpen. Alle grote voorwerpen moeten uit het zwembad worden verwijderd voordat u de MakoShark 2 DC inschakelt.

## PROBLEEMOPLOSSING

*Het apparaat loopt vast of beweegt zich aarzelend voort ter hoogte van de zwembadafvoer:*

- Bestel accessoire RCX1730 (verhoogde afvoer/toevoereenheid) bij het servicecentrum of fabriek

*Het apparaat komt niet omhoog uit de diepe kant van het zwembad:*

- Plaats de sensorstaaf op een hoger niveau zodat het apparaat de helling kan opklimmen.

*Het apparaat verplaatst zich te snel uit de richting van de gebogen wand:*

- Plaats de sensorstaaf op een hoger niveau zodat de reiniger het gebogen deel op een hoger niveau kan reinigen, maar zich nog uit de richting kan omdraaien voordat hij omkantelt.

*Het apparaat kantelt om voor het de wand detecteert:*

- Plaats de sensorstaaf op een lager niveau totdat ze de rand detecteert. Er moet mogelijk een kleine afstelling worden uitgevoerd door een of twee spiralen van de veer RCX2207L (Fig. 3, nr. 34), direct achter de glijstang RCX1707 (Fig. 3, nr. 33) van de sensorstaaf, los te maken. Zo kunnen extra gewichten worden bevestigd om de lage veerspanning te compenseren zodat het mechanisme kan worden omgekeerd.

*Het apparaat maakt rondjes en het snoer raakt in de war:*

- Sensorstaaf te hoog geplaatst, raakt kap.
- Schroefdraad van de draaiarm RCX1703 (Fig. 3, nr. 50) is versleten of dolgedraaid waardoor het mechanisme niet kan worden omgekeerd voor ontkoppeling.
- De schroeven van het snoer van de sensorstaaf zitten los.
- Het aandrijf wiel is kapot.
- De aandrijfriem is kapot.
- Omwille van verschillende zwembadontwerpen, met name degene met een progressieve helling aan de zijkanten, heeft het apparaat de neiging om te proberen omhoog te klimmen. Om te voorkomen dat het apparaat omkantelt, wordt een gewicht voor de sensorstaaf aan beide zijden vastgemaakt. Deze optionele gewichten worden automatisch geactiveerd als het apparaat een maximumpunt voor klimming heeft bereikt zodat het apparaat zichzelf omkeert of omdraait. Onthoud deze basisregel:
- De sensorstaaf moet altijd evenwijdig worden geplaatst zodat het snoer niet in de war geraakt!
- Wordt het apparaat te lang gebruikt in het zwembad? Een actieve werking van 1 uur in een zwembad van 5 x 10 meter moet voldoende zijn, het snoer vertoont mogelijk enkele kronkels, deze moeten na elke stofzuigessie worden verwijderd.

*Het apparaat zuigt geen vuil op:*

- Mogelijk is de filter verstopt en kan de waterstroom niet door het filterpatroon passeren.
- Er bevindt zich een groot voorwerp in de toevoeropening of rotorbehuizing. Zie "motorinformatie".

*Het apparaat verplaatst zich niet:*

- Niet aangesloten op stopcontact.
- De rotor wordt geblokkeerd door een voorwerp.

- Een kortsluiting in de motor; controleer de aardlekschakelaar.
- Het apparaat legt een korte afstand af, maar stopt dan. Controleer op overbelaste circuits of mogelijke motorstoring. (Gebruik geen verlengsnoeren.)
- De motor draait, maar het apparaat verplaatst zich niet (tandwielkast versleten of meeneempen beschadigd).

*Het apparaat valt achterover voordat het de wand detecteert:*

- De filter zit vol met zand.
- Verkeerde afstelling van de sensorstaaf (te hoog).
- Een of twee veerspiralen moeten van de sensorstaaf worden verwijderd zodat de optionele gewichten het mechanisme kunnen omkeren.
- Het snoer is te kort voor de zwembadlengte.

## **VOOR OPTIMALE PRESTATIES MOET U DE SENSORSTAAF TE ALLEN TIJDE EVENWIJDIG PLAATSEN**

### **STROOMBRON SENSORINDICATOR**

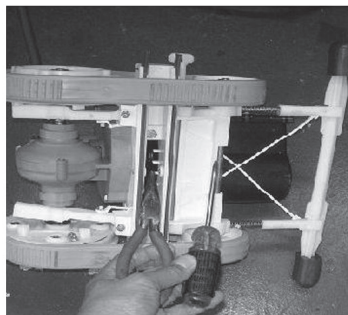
De stroombron van de MakoShark 2 DC is uitgerust met een sensor voor pompoverbelasting en een sensor die detecteert wanneer de pomp zich uit het water bevindt. Als een van deze omstandigheden zich voordoet, zult u een geluid horen en zal het apparaat zichzelf binnen de 10 seconden uitschakelen. Volg onderstaande stappen om deze omstandigheid te verhelpen.

- De reiniger heeft geen water meer. (Sensor voor te lage stroomsterkte)
  1. Zet de schakelaar van de stroombron op de stand "uit" en dompel de reiniger onder in het water.
  2. Zet de schakelaar van de stroombron op de stand "aan" en observeer het gedrag van de reiniger in het water.
- De reiniger werkt in het water maar u hoort een geluid en de reiniger stopt. (Sensor voor te hoge stroomsterkte)
  1. Zet de schakelaar van de stroombron op de stand "uit" en haal de reiniger uit het water.
  2. Draai de reiniger om en verwijder eventuele obstakels ter hoogte van de toevoeropening aan de onderkant van de reiniger.
  3. Zet de schakelaar van de stroombron op de stand "aan" en observeer het gedrag van de reiniger in het water.

Roteer de rotor met een lange schroevendraaier of punttang en verwijder het voorwerp. Alle grote voorwerpen moeten uit het zwembad worden verwijderd voordat u de MakoShark 2 DC inschakelt. Kijk ook de onderkant van de reiniger ter hoogte van de toevoeropening na en verwijder het vuil.



Fig. 2  
Zet de schakelaar van de stroombron op de stand "uit".



Draai de reiniger om. Verwijder het voorwerp met een punttang of platte schroevendraaier.



Verwijder het voorwerp uit de pompbehuizing.

## PREVENTIEF ONDERHOUD

Voor optimale prestaties en een lange levensduur raden we u onderstaande handelingen aan:

- Spoel het apparaat grondig af na elk gebruik.
- Maak de filters grondig schoon na elk gebruik—een verstopte filter kan een ingrijpende invloed hebben op de efficiëntie.
- Verwijder alle kronkels uit het snoer na elk gebruik. Kronkeling zou minimaal moeten zijn als het apparaat correct werkt. Leg het snoer uitgestrekt in zonlicht om kronkels te verwijderen.
- Voorkom dat het apparaat in het water "afkoelt".
- Controleer de riemen en filter regelmatig. Vervang ze indien nodig.
- Plaats uw sensorstaaf altijd evenwijdig (een niet-evenwijdig geplaatste sensorstaaf kan tot kronkels in het snoer leiden).

## Bescherm uw investering!

Volg deze snelle en eenvoudige stappen en optimaliseer de levensduur en efficiëntie van uw MakoShark 2 DC. Neem in geval van vragen contact op met uw plaatselijk servicecentrum.

## NORM ELEKTRISCH/LANDEN

F	NF EN C 15-100	GB	BS7671:1992
D	DIN VDE 0100-702	EW	EVHS-HD 384-7-702
A	ÖVE 8001-4-702	H	MSZ 2364-702:1994 / MSZ 10-533 1/1990
E	UNE 20460-7-702 1993, REBT ITC-BT-31 2002	M	MSA HD 384-7-702.S2
IRL	Wiring Rules + IS HD 384-7-702	PL	PN-IEC 60364-7-702:1999
I	CEI 64-8/7	CZ	CSN 33 2000 7-702
LUX	384-7.702 S2	SK	STN 33 2000-7-702
NL	NEN 1010-7-702	SLO	SIST HD 384-7-702.S2
P	RSIUEE	TR	TS IEC 60364-7-702

## SPECIFICATIES

### MOTOR:

Type	Onderdompelbaar
Debiet	9 m <sup>3</sup> /H
Voltage	24 V ---
Frequentie	50/60 Hz
Snelheid	1425 toeren
Lager	Kogellager
Behuizing	Geanodiseerd aluminium
Motorverzegelingen	Gegolfd, tweelips
Overbelastingsbeveiliging	Stroomdetectie via elektronisch circuit
Elektrisch snoer	#16 Kabel in beschermhuls; 23 meter lang

### AANDRIJVING:

Reductie	80:1
Reductie-eenheid	Wormoverbrenging-Bronzen wormwiel
Smering reductietandwiel	Permanent
Behuizing reductie-eenheid	20% Hars met glasvezels
Achterwielaandrijving	Planetair aandrijfsysteem
Voorwielaandrijving	Doorlopende riem

### FILTER:

Type	Zelfstandig aangedreven en bevestigd aan de reiniger
Filtermateriaal	Geplooid, met hars geïmpregneerd materiaal
Porositeit	20 micron
Filterzone	1,86 m <sup>2</sup>
Behuizing	Gegoten plastic

### BEHUIZINGEN:

Alle behuizingen zijn vervaardigd uit een corrosiebestendige aluminiumlegering.

### DRIJFAS en DRAAGAS:

Alle onderdelen zoals draagassen, drijfassen, pennen, bevestigingsmiddelen, stangen enz. zijn corrosiebestendig.

### LOSSE ELEKTRISCHE GELEIDER:

Standaardlengte bedraagt 23 meter.

### AFMETINGEN:

Hoogte	41,9 cm
Breedte	40,6 cm
Lengte	45,7 cm

### GEWICHT:

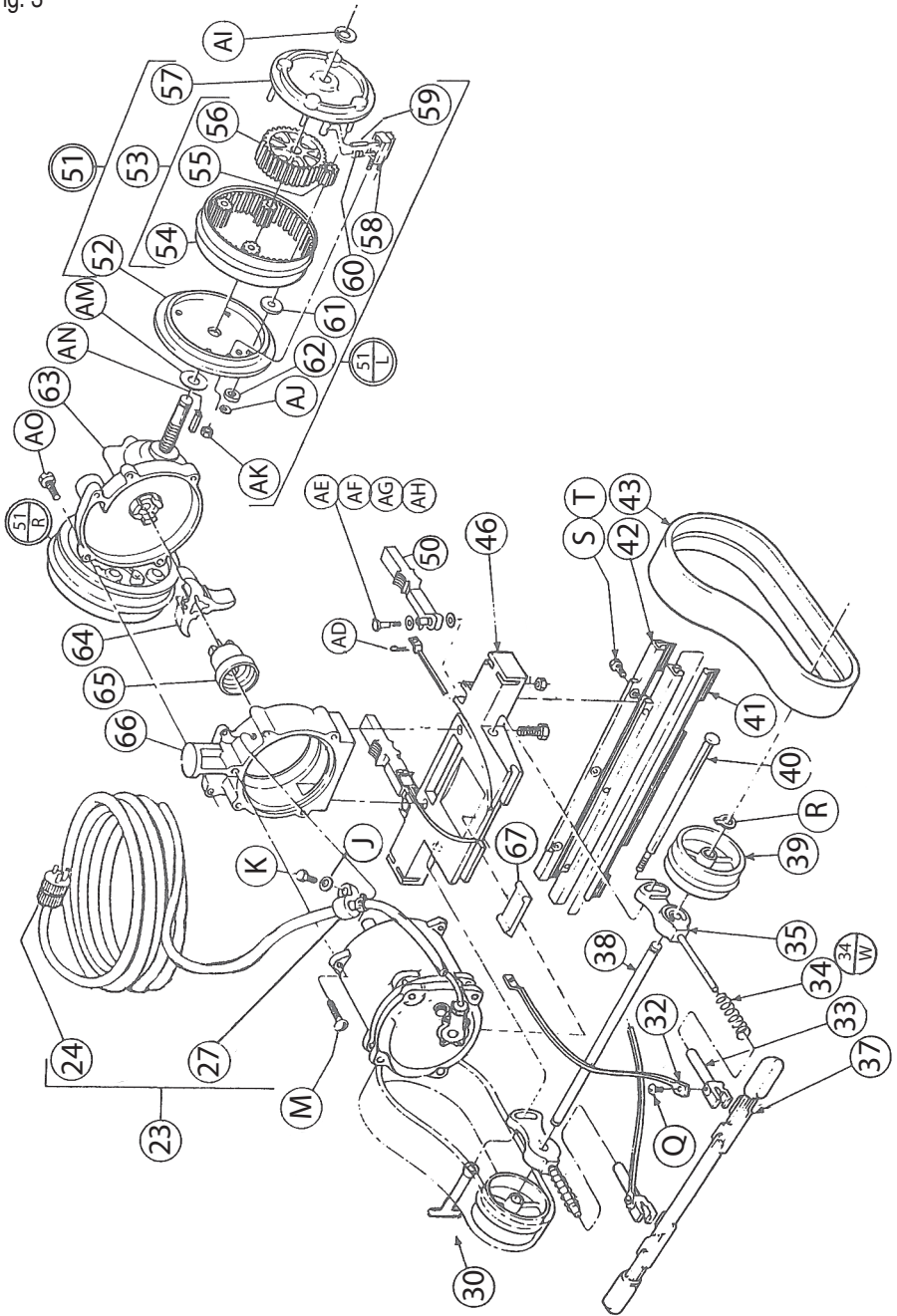
Reiniger:	Nettogewicht van de MakoShark 2 DC met snoer	13,6 kg
	Bruto verzendgewicht	15,9 kg
Stroombron	Bruto verzendgewicht	4,31 kg
Totaal verzendgewicht		20,2 kg

### VERZENDOZEN:

Reiniger	49,5 cm x 44,5 cm x 40,6 cm
Stroombron	45,7 cm x 25,4 cm x 25,4 cm

# 1993 TOT HEDEN

Fig. 3

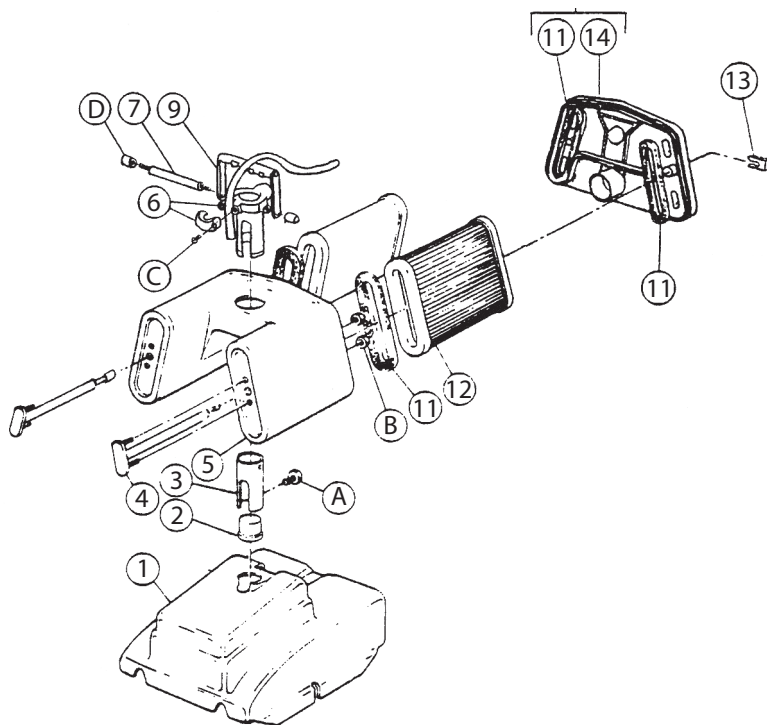


NR.	Ref.	Beschrijving	#	L	R
23	RCX501	Q-SNOERENHEID 23 M EURO	1		
	RCX508	Q-SNOERENHEID 23 M USA			
24	RCX59001	STEKKER - ELEKTRISCH	1		
27	RCX1511	MOTORKLEM (SCHUIMRUBBEREN SNOER)	1		
J	RCX2220B	RVS SLUITRING, VLAK 1/4"	1		
K	RCX2121B	RVS ZESKANTBOUT 1/4-20 X 3/4"	1		
M	RCX2606A	RVS BOLKOPSCHROEF 10-32 X 1 1/4"	3		
30	RCX1722	MOER - REGELHEFBOOM	1		
32	RCX1701	SNOER	2	1	1
Q	RCX1715	RVS BOLKOPSCHROEF 10-32 X 1/2"	2	1	1
33	RCX1707	GLIJSTANG - SENSORSTAAF	2	1	1
34	RCX2207L	RVS VEER - GLIJSTANG VOOR SENSORSTAAF (ZONDER/MET)	2	1	1
34W	RCX1206	RVS VEER - GLIJSTANG VOOR SENSORSTAAF (ALS GEWICHTEN ZIJN GEPLAATST)	2	1	1
35	RCX1705	REGELHEFBOOM	2	1	1
37	RCX1710	SENSORSTAAF	1		
38	RCX1721	VOORAS	1		
39	RCX1702	VOORWIEL	2	1	1
R	RCX1702A	RVS BORGRING 3/8"	2	1	1
40	RCX1723	RVS BOUT - REGELHEFBOOM	1		
41	RCX1711	TOEVOERBLAD	2		
42	RCX1712	HOUDER - TOEVOERBLAD (ALLE QUEEN-MODEL- LEN NA 1978)	2		
S	RCX1713	RVS ZESKANTSCHROEF 8-32 X 1/2"	6		
T	RCX420A	RVS ZESKANTMOER 8-32	6		
43	RCX1307V	AANDRIJFRIEM - KORT	2	1	1
46	RCX170089	GRONDPLAAT N/S	1		
50	RCX1703	DRAAIARM - L + R	2	1	1
AD	RCX1703D	RVS SPLITPEN 1/16 X 1/2 "	2	1	1
AE	RCX1714C	RVS ZESKANTSCHROEF 10-32 X 1 1/2"	2	1	1
AF	RCX2204C	RVS SLUITRING, VLAK #10	4	2	2
AG	RCX1714A	RVS MANTEL - GELEIDEPEN	2	1	1
AH	RCX1610B	RVS ZESKANTBORGMOER 10-32	2	1	1
51L	RCX1600L	WIEL - LINKER AANDRIJFEENHEID	1	1	
51R	RCX1600R	WIEL - RECHTER AANDRIJFEENHEID	1		
52	RCX1600A	PLAAT - ZIJWIEL	2	1	1
53	RCX1602	TANDWIEL - PLANETAIRE EENHEID	2	1	1
54	RCX1602B	TANDWIEL - RING (ALLEEN TER REF.)	2	1	1

55	RCX1603	TANDWIEL - PLANETAIR (ALLEEN TER REF.)	8	4	4
56	RCX1604	ZONNEWIEL (ALLEEN TER REF.)	2	1	1
57	RCX1601	BUITENPLAAT - WIEL	2	1	1
AI	RCX1814D	BORGRING 1/2"	2	1	1
58	RCX1606	SLOT - WIELAANDRIJVING MET STEUNBOUT	2	1	1
59	RCX1607A	RVS ZUIGER - WIELSLOT	4	2	2
60	RCX1607	RVS VEER - WIELSLOT	4	2	2
61	RCX1605	PLASTIC SLUITRING - WIEL	8	4	4
62	RCX1114A	KNOP - WIEL	8	4	4
AJ	RCX1608	RVS LIPJE "E" 1/4"	8	4	4
AK	RCX1606A	RVS ZESKANTBORGMOER 10-24, VLAK	4	2	2
AM	RCX1814C	SLUITRING, VLAK 7/16"	2	1	1
AN	RCX1113	RVS WIG 1/8" - AANDRIJFWIEL	2	1	1
63	RCX1800F	TANDWIELEENHEID - FLEX.	1		
AO	RCX1808	RVS ZESKANTSCHROEF 1/4 - 20 X 1 1/4"	5		
64	RCX1104DC	ROTOR - 3 BLADEN	1		
65	RCX1102A	KRAAG - ROTOR FLEX. AANDRIJVING	1		
66	RCX4148P82	PLASTIC BEHUIZING - POMP	1		
67	RCX4209	RUBBEREN BLOKJE - MOTOR NS	1		

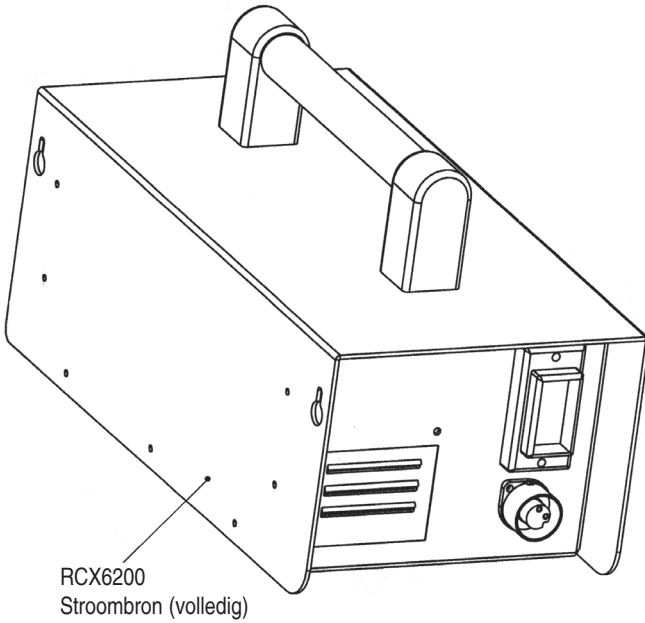


## KAP- EN FILTEREENHEID 1993 TOT HEDEN



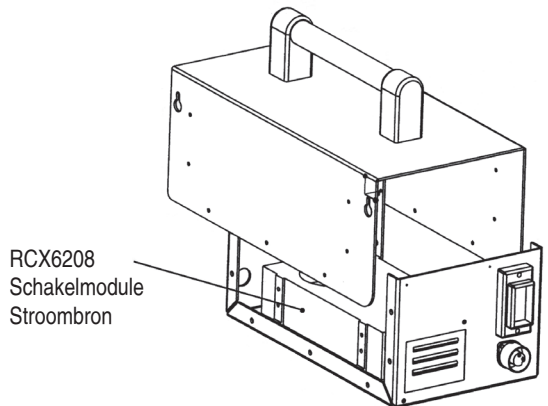
NR.	Ref.	Beschrijving	#	L	R
1	RCX1303	KAP	1		
2	RCX7802B	KAPJE - VERSTEVIGING	1		
3	RCX7802	AANPASTUK - VERSTEVIGING VOOR HANDVAT	1		
A	RCX2302A	RVS ZESKANTBOUT 1/4-20 X 5/8"	1		
4	RCX7815	TREKSTANG - NIEUWE VERSIE	2	1	1
B	RCX1610A	RVS ZESKANTMOER 10-32	4	2	2
5	RCX7801	HOOFDEENHEID - FILTEREENHEID	1		
6	RCX7825	RING - AANPASTUK MET KLEM	1		
C	RCX7804A	RVS PENCILINDERSCHROEF 8-32 X 1"	2	1	1
7	RCX7806	PEN - HANDVAT	1		
D	RCX1610B82	RVS SLOTMOER	2	1	1
9	RCX7805	HANDVAT	1		
11	RCX7813	SCHUIMRUBBEREN PAKKING 1/4 "OVAAL	4	2	2
12	RCX7807	FILTER - PATROON	2	1	1
13	RCX7803	LIPJE TREKSTANG	2	1	1
14	ALLEEN TER REF.	ACHTERPLAAT VOOR FILTER (KOOPT RCX781093!)	1		
15	RCX781093	DEKSEL - FILTEREENHEID	1		

# STROOMTOEVOER



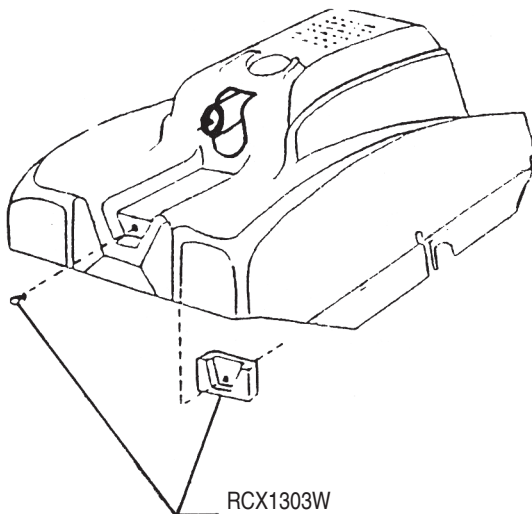
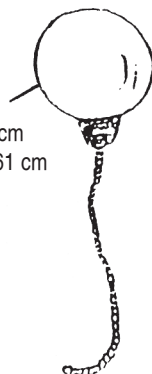
## Specificaties

Ingangsspanning	230 V ~
Frequentie	50/60 Hz
Stroomsterkte (~)	1,2 A
Uitgangsspanning	24 V ==
Stroomsterkte (==)	10 A
Elektrisch snoer	2,43 m

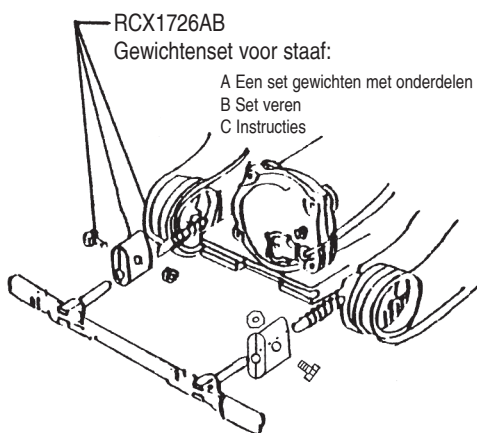


## ACCESSOIRES

RCX6  
Drijflichaam-50 cm  
met draad van 61 cm



RCX1303W  
Gewicht voor achterkap



Onderdeel RC99385 Karretje  
Optioneel





# Manual do Utilizador



## Índice

Precauções de segurança	3
Informações gerais	4
Instruções de funcionamento	4
Informações sobre o motor	5
Resolução de problemas	6
Manutenção preventiva	8
Especificações	9
Conjunto da máquina/peças	10
Conjunto do filtro/peças	13
Fonte de alimentação/peças	14
Acessórios	15

Este documento deve ser entregue ao proprietário da piscina e conservado por este último em local seguro.

***Os melhores aspiradores de piscinas do mundo há mais de 40 anos***



**Hayward Pool Europe**

Parc Industriel de la Plaine de l'Ain – Allée des Chênes – 01150 Saint-Vulbas – França

E-mail: [contact@hayward.fr](mailto:contact@hayward.fr)

[www.hayward.fr](http://www.hayward.fr)



O seu MakoShark 2 DC, que foi fabricado, testado e inspeccionado de acordo com requisitos cuidadosamente especificados de engenharia, possui uma garantia de isenção de defeitos de materiais e mão-de-obra.

Todos os produtos HAYWARD estão cobertos contra defeitos de fabrico ou de materiais através de uma garantia de dois (2) anos a contar da data de compra (SALVO filtros). Qualquer pedido ao abrigo da garantia deve ser acompanhado pelo comprovativo de compra, indicando a data de compra. Portanto, aconselhamos que guarde a sua factura.

A garantia HAYWARD está limitada a reparação ou substituição, mediante critério da HAYWARD, dos produtos com defeito, desde que tenham sido sujeitos a uma utilização normal, de acordo com as linhas de orientação indicadas no manual do utilizador e desde que não tenham sido alterados de qualquer forma que seja e tenham sido utilizados exclusivamente com peças e componentes HAYWARD. A garantia não cobre danos provocados pelo frio ou por químicos.

Quaisquer outros encargos (transporte, mão-de-obra, etc.) estão excluídos da garantia.

A HAYWARD não pode ser responsabilizada por quaisquer danos resultantes, directa ou indirectamente, de instalação incorrecta, ligações incorrectas ou utilização incorrecta de um produto.

Defeitos, avarias, falhas ou danos do MakoShark 2 DC provocados por utilização inadequada, irrazoável, negligente ou abusiva enquanto na posse do consumidor são também excluídos desta garantia.

O MakoShark 2 DC tem de ser utilizado com uma corrente eléctrica conforme indicado na placa de identificação. Caso contrário, danos, defeitos, avarias ou outras falhas do MakoShark 2 DC resultantes da utilização de uma alimentação eléctrica diferente da indicada são considerados excepcionais e excluídos desta garantia.

Se for realizada qualquer reparação do seu MakoShark 2 DC por outras pessoas que não aquelas designadas como autorizadas para realizar esse trabalho sem ter primeiro obtido instruções de fábrica, a Hayward Pool Europe, por critério exclusivo, pode determinar que esta garantia não será aplicável e que os encargos dessa reparação não serão reembolsados devido ao não cumprimento de tais instruções especificadas de fábrica.

Para apresentar um pedido ao abrigo da garantia e para solicitar reparação ou substituição de um artigo, informe-se junto do seu agente.

Nenhum equipamento devolvido à nossa fábrica será aceite sem a nossa prévia aprovação por escrito.

Peças de desgaste não são cobertas pela garantia.

**Utilize apenas peças sobresselentes originais Hayward**



## **PRECAUÇÕES DE SEGURANÇA**

1. COLOQUE SEMPRE A MÁQUINA DENTRO DA PISCINA ANTES DE A LIGAR À TOMADA ELÉCTRICA.
2. PARA A SEGURANÇA DOS NADADORES, É IMPORTANTE RETIRAR A UNIDADE IMEDIATAMENTE APÓS A UTILIZAÇÃO. ISTO PODE TAMBÉM MELHORAR A VIDA ÚTIL DO SEU MAKOSHARK 2 DC.
3. CERTIFIQUE-SE DE QUE A MÁQUINA SÓ É LIGADA A UMA TOMADA PROTEGIDA DE 230 V~ QUE ESTEJA PROTEGIDA CONTRA CURTOS-CIRCUITOS. INSTALE UM DISPOSITIVO DE PROTECÇÃO DIFERENCIAL DE 30 MA PARA PROTEGER AS PESSOAS DE CHOQUES ELÉCTRICOS PROVOCADOS POR UMA POSSÍVEL BRECHA NO ISOLAMENTO ELÉCTRICO.
4. NÃO MANUSEIE A MÁQUINA ENQUANTO A MESMA ESTIVER LIGADA A UMA TOMADA ELÉCTRICA.
5. NÃO UTILIZE UM CABO DE EXTENSÃO. ISTO PODE CRIAR UM PERIGO DE SEGURANÇA E/OU DANIFICAR A SUA UNIDADE.
- 6. PERMANEÇA SEMPRE FORA DA PISCINA DURANTE O FUNCIONAMENTO DO ASPIRADOR.**
7. NUNCA PERMITA QUE A FICHA DE ALIMENTAÇÃO ENTRE NA PISCINA.
8. NÃO COLOQUE A MÁQUINA EM FUNCIONAMENTO FORA DE ÁGUA. ISTO IRÁ DANIFICAR O VEDANTE DO MOTOR E ANULAR A GARANTIA.
9. NÃO ARRASTE A MÁQUINA PARA FORA DA PISCINA CONTRA A PAREDE LATERAL. ISTO PODE DANIFICAR A UNIDADE E/OU A PAREDE DA SUA PISCINA.
10. ALGUMAS PISCINAS APRESENTAM UMA CONFIGURAÇÃO COM CANTOS OU DEGRAUS ANGULARES QUE PODE FAZER A UNIDADE "PENDURAR"; LOGO, NÃO DEIXE A UNIDADE TOTALMENTE SEM VIGILÂNCIA DURANTE MAIS DE MEIA HORA. UMA OBSERVAÇÃO E VIGILÂNCIA OCASIONAIS PODEM TAMBÉM REDUZIR QUALQUER TENDÊNCIA DE TORÇÃO DO CABO.
11. ESTE APARELHO NÃO DEVE SER UTILIZADO POR PESSOAS (INCLUINDO CRIANÇAS) COM CAPACIDADES FÍSICAS, SENSORIAIS OU MENTAIS REDUZIDAS, OU COM FALTA DE EXPERIÊNCIA E CONHECIMENTO, A NÃO SER QUE LHES TENHA SIDO DADA SUPERVISÃO OU INSTRUÇÕES RELATIVAS À UTILIZAÇÃO DO APARELHO POR UMA PESSOA RESPONSÁVEL PELA SUA SEGURANÇA.
12. SE O CABO DE ALIMENTAÇÃO ESTIVER DANIFICADO, TEM DE SER SUBSTITUÍDO PELO FABRICANTE, PELO SEU AGENTE DE ASSISTÊNCIA OU POR PESSOAS COM QUALIFICAÇÕES SEMELHANTES, NO SENTIDO DE EVITAR QUAISQUER PERIGOS.
13. A FONTE DE ALIMENTAÇÃO TEM DE SER INSTALADA NUM PONTO FIXO, A UM MÍNIMO DE 3,5 METROS DA BORDA DA PISCINA.

TODAS AS LIGAÇÕES ELÉCTRICAS DEVEM SER REALIZADAS POR UM ELECTRICISTA PROFISSIONAL APROVADO E DEVIDAMENTE HABILITADO E DE ACORDO COM AS NORMAS EM VIGOR NO PAÍS DE INSTALAÇÃO (P8).

Embora o MakoShark 2 DC tenha sido concebido para funcionar da forma mais segura possível, sugerimos que use de cuidado moderado ao manusear o aspirador e que inspecione o cabo eléctrico frequentemente para detectar danos ou desgaste, à semelhança do que acontece com qualquer outro aparelho eléctrico. Após a utilização, retire a unidade e lave-a com água fresca e elimine quaisquer torções presentes no cabo.

## INFORMAÇÕES GERAIS

Adquiriu o melhor equipamento disponível na indústria de aspiradores de piscinas. Se o tratar devidamente, o seu aspirador automático de piscinas MakoShark 2 DC irá proporcionar-lhe um serviço duradouro e satisfatório. Sugerimos que a unidade seja guardada na caixa original de envio para conservação durante a época baixa.

### REGULAÇÃO

Existe uma regulação que **pode ser** necessária para utilização em algumas piscinas. Despenda o pouco tempo necessário para a fazer.

A altura da barra de detecção RCX1710 (Fig. 3, n.º 37) é predefinida de fábrica para piscinas médias. Pode ser necessário voltar a regular a altura da barra de detecção para que a máquina funcione satisfatoriamente na sua piscina.

Nas piscinas de “forma livre” ou “ovais”, a barra de detecção pode ter de ser levantada para uma posição superior, permitindo que a máquina saia da parte mais profunda e limpe o melhor possível a área circular ou qualquer inclinação sem que a máquina capote.

A regulação é efectuada ao soltar a porca do braço de regulação RCX1722 (Fig. 3, n.º 30) situada imediatamente em frente à entrada. Efectue regulações em incrementos de 0,6 cm (1/4 pol.). A porca apresenta a forma de parafuso de orelhas para comodidade.

Com a máquina colocada sobre uma superfície nivelada, desaperte a porca do braço de regulação e desloque a barra de detecção para a posição pretendida. Certifique-se de que a barra de detecção está paralela à superfície nivelada e volte a apertar a porca do braço de regulação meia a três quartos de volta para além do aperto manual. Não a aperte em demasia.

Pode ser necessário reposicionar a barra de detecção várias vezes até encontrar a melhor posição de funcionamento na sua piscina.

### INSTRUÇÕES DE FUNCIONAMENTO

1. Baixe a unidade na parte menos profunda da piscina (não a deixe cair nem a lance para dentro da piscina). Ligue a ficha a uma TOMADA COM LIGAÇÃO À TERRA. Observe a máquina enquanto esta mergulha até ao fundo da piscina.

2. Escolha uma tomada de 230 V  $\sim$  próxima e protegida contra curtos-circuitos. Instale um dispositivo de protecção diferencial de 30 mA para proteger as pessoas de choques eléctricos provocados por uma possível brecha no isolamento eléctrico.

**ATENÇÃO: Evite circuitos sobrecarregados, dado que uma tensão eléctrica baixa ou alta pode danificar o seu motor. A existência de uma ligação à terra é da maior importância.**

3. Deixe a máquina percorrer a piscina até que esteja limpa. Uma piscina média de 5 x 10 metros requer uma hora ou menos. Se a piscina tiver uma forte acumulação de detritos, pode ser necessário limpar o filtro várias vezes durante o período de aspiração.

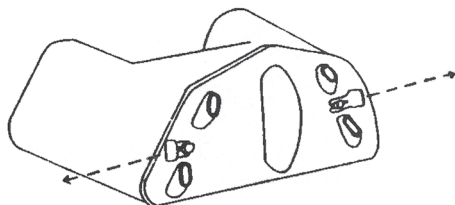
4. Após a conclusão da aspiração da piscina, deixe a unidade deslocar-se até à parte menos profunda da piscina. Antes de esta chegar à parede da piscina, desligue a ficha da tomada, puxe a unidade pelo cabo e depois retire a unidade da água através da pega. Deixe o excesso de água escorrer do filtro para a piscina ao colocar o MakoShark 2 DC na borda da piscina. Não deixe a máquina dentro de água depois de a desligar.

5. Quando abrir o filtro para limpeza, afaste a máquina da borda da piscina de modo a que os detritos aspirados não voltem a cair para a piscina quando a caixa do filtro for aberta.

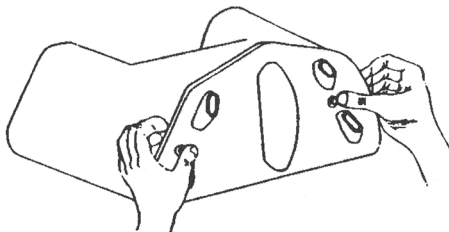
6. Limpar o filtro após cada utilização é a parte mais importante da manutenção do seu MakoShark 2 DC. Filtros limpos irão permitir que a máquina funcione da forma mais eficiente possível.

7. Retire o filtro ao remover primeiro os dois grampos de pressão conforme demonstrado adiante.

Fig. 1



Após a remoção dos grampos de pressão, segure cuidadosamente a chapa traseira do filtro com os polegares firmemente pressionados contra as extremidades das barras transversais e retire a chapa traseira.



8. Lave os cartuchos com uma mangueira ao utilizar um bocal pressurizado. Lave a parte exterior e depois volte a lavar a partir do interior.

9. Utilize o MakoShark 2 DC regularmente para manter a sua piscina limpa.

## INFORMAÇÕES SOBRE O MOTOR

O MakoShark 2 DC dispõe de uma protecção automática contra sobrecargas. O interruptor de sobrecarga irá evitar que o motor queime quando uma obstrução parar a máquina. Quando tal acontecer, **DESLIGUE A FICHA DA TOMADA** e retire a unidade da piscina. Vire a máquina ao contrário e, recorrendo a uma chave de parafusos comprida ou a um alicate de pontas, rode o rotor e desaloje qualquer objecto estranho. Todos os objectos de grande dimensão devem ser retirados da piscina antes de o MakoShark 2 DC ser colocado em funcionamento.



## RESOLUÇÃO DE PROBLEMAS

*A máquina fica presa ou pára no dreno da piscina:*

- Encomende o acessório RCX1730 (conjunto de admissão de dreno elevado) junto do centro de assistência ou da fábrica.

*A máquina não sai da parte mais profunda:*

- Levante a barra de detecção para permitir que a máquina suba a inclinação.

*A máquina desvia-se demasiado cedo de uma parede curva:*

- Levante a barra de detecção para permitir que a máquina limpe mais alto na parte curva, mas ainda assim se volte antes de capotar.

*A máquina capota antes de tocar ou detectar a parede:*

- Baixe a barra de detecção até a mesma ser accionada. Contudo, pode ser necessário efectuar uma pequena regulação ao prender uma ou duas espirais da mola RCX2207L (Fig. 3, n.º 34) que está situada imediatamente atrás da corrediça da barra de detecção RCX1707 (Fig. 3, n.º 33). Isto irá permitir que os pesos opcionais superem a menor tensão da mola e accionem o mecanismo de inversão.

*A máquina trabalha em círculos e torce o cabo:*

- A barra de detecção está demasiado alta e bate na cobertura.
- Os fios no braço de inversão RCX1703 (Fig. 3, n.º 50) estão gastos ou descarnados, não permitindo que o mecanismo de inversão desengate.
- Os parafusos do cabo da barra de detecção estão desapertados.
- Roda motriz partida.
- Correia de transmissão partida.
- Devido aos vários modelos de piscinas, especialmente aqueles com uma inclinação gradual dos lados, a unidade tem tendência a tentar trepar a inclinação. Para impedir que a máquina capote, está fixo um peso a ambos os lados da barra de detecção. Estes pesos opcionais são automaticamente activados quando a máquina tiver alcançado um ponto máximo de ascensão, invertendo a unidade – fazendo-a inverter a marcha ou virar. Não se esqueça da regra básica:
- A barra de detecção tem de estar sempre nivelada para evitar a torção do cabo!
- A unidade está a funcionar na piscina durante um período de tempo demasiado longo? Uma hora de funcionamento numa piscina de 5 x 10 metros deve ser suficiente e resultará apenas em algumas torções do cabo, que devem ser endireitadas após cada aspiração.

*A máquina não recolhe detritos:*

- O filtro pode estar entupido e não permite a passagem de água pelo cartucho do filtro.
- Objecto grande alojado na entrada ou na caixa do rotor. Consulte “Informações sobre o motor”.

*A máquina não se mexe:*

- Não ligada a uma tomada com corrente.
- Objecto alojado no rotor.

- Curto-circuito no motor; verifique o interruptor de falha de ligação à terra.
- A unidade percorre uma pequena distância, mas depois pára. Procure um circuito sobrecarregado ou uma possível avaria do motor. (Não utilize cabos de extensão.)
- O motor funciona, mas a unidade permanece imóvel (o parafuso sem fim da caixa de engrenagens está gasto ou o pino de transmissão está cisalhado).

*A máquina vira antes de detectar a parede:*

- Filtro sobrecarregado com areia.
- Regulação inadequada da barra de detecção (demasiado alta).
- Devem ser retiradas uma ou duas espirais da mola da barra de detecção para permitir que os pesos opcionais accionem o mecanismo de inversão.
- Cabo demasiado curto para o comprimento da piscina.

## **PARA O MÁXIMO DESEMPENHO, NÃO SE ESQUEÇA DE MANTER A BARRA DE DETECÇÃO SEMPRE NIVELADA**

### **INDICADOR DE DETECÇÃO DE ALIMENTAÇÃO DE ENERGIA**

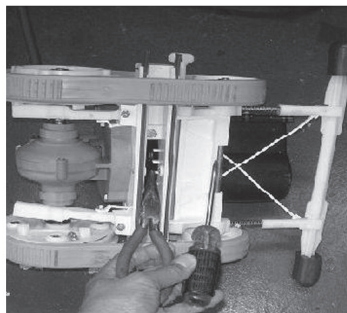
A fonte de alimentação do MakoShark 2 DC está equipada com um sensor de sobrecarga da bomba e de bomba fora de água. Quando estas situações se verificarem, soar um sinal e a unidade irá desligar-se dentro de dez segundos. Siga os passos adiante para resolver a situação.

- Faça o aspirador funcionar fora de água. (Sensor de baixa tensão)
  1. Desligue o interruptor da fonte de alimentação e submerja o aspirador na água.
  2. Ligue o interruptor da fonte de alimentação e observe o funcionamento do aspirador dentro de água.
- O aspirador funciona dentro de água, mas o sinal sonoro é accionado e o aspirador pára. (Sensor de sobretensão)
  1. Desligue o interruptor da fonte de alimentação e retire o aspirador da água.
  2. Vire o aspirador ao contrário e observe a porta de entrada para eliminar a obstrução do fundo do aspirador na porta de entrada.
  3. Ligue o interruptor da fonte de alimentação e observe o funcionamento do aspirador dentro de água.

Recorrendo a uma chave de parafusos comprida ou de um alicate de pontas, rode o rotor e desaloje o objecto. Todos os objectos de grande dimensão devem ser retirados da piscina antes de o MAKOSHARK 2 DC ser colocado em funcionamento. Verifique também o fundo do aspirador na porta de entrada e retire os detritos.



Desligue o interruptor da fonte de alimentação.



Vire o aspirador ao contrário. Utilize um alicate de pontas e uma chave de parafusos de cabeça plana para retirar o objecto.



Retire o objecto da caixa da bomba.

## MANUTENÇÃO PREVENTIVA

Para maximizar a eficácia e beneficiar de assistência a longo prazo para a sua unidade, sugerimos o seguinte:

- Lave meticulosamente toda a unidade após a utilização.
- Limpe minuciosamente os filtros após cada utilização – um filtro obstruído pode diminuir a eficácia drasticamente.
- Elimine quaisquer torções no cabo após cada utilização. As torções devem ser mínimas se a unidade estiver a funcionar correctamente. Estender o cabo ao sol pode ajudar.
- Evite deixar que a unidade “arrefeça” dentro de água.
- Inspeccione frequentemente as correias e o filtro. Substitua-os sempre que necessário.
- Mantenha sempre a barra de detecção nivelada (uma barra de detecção não nivelada pode resultar na torção do cabo).

### Proteja o seu investimento!

Se observar estes passos simples e rápidos, irá prolongar a vida útil e a eficácia do seu MakoShark 2 DC. Caso tenha quaisquer dúvidas, entre em contacto com o seu centro de assistência local.

### NORMA ELÉCTRICA/PAÍSES

F	NF EN C 15-100	GB	BS7671:1992
D	DIN VDE 0100-702	EW	EVHS-HD 384-7-702
A	ÖVE 8001-4-702	H	MSZ 2364-702:1994 / MSZ 10-533 1/1990
E	UNE 20460-7-702 1993, REBT ITC-BT-31 2002	M	MSA HD 384-7-702.S2
IRL	Wiring Rules + IS HD 384-7-702	PL	PN-IEC 60364-7-702:1999
I	CEI 64-8/7	CZ	CSN 33 2000 7-702
LUX	384-7.702 S2	SK	STN 33 2000-7-702
NL	NEN 1010-7-702	SLO	SIST HD 384-7-702.S2
P	RSIUEE	TR	TS IEC 60364-7-702

## ESPECIFICAÇÕES

### MOTOR:

Tipo	Submersível
Caudal	9 m <sup>3</sup> /h
Tensão eléctrica	24 V ===
Frequência	50/60 Hz
Velocidade	1425 rpm
Rolamento	Rolamento de esferas
Caixa	Alumínio anodizado
Vedantes do motor	Ondulados de bordo duplo
Protecção contra sobrecarga	Deteccção de corrente por circuito electrónico
Cabo eléctrico	Cabo #16 encastrado num invólucro flutuante; 23 metros de comprimento

### TRANSMISSÃO:

Redução	80:1
Unidade de redução	Engrenagem sem fim – Engrenagem de bronze
Lubrificação da engrenagem de redução	Permanente
Caixa da unidade de redução	20% resina de fibra de vidro
Transmissão das rodas traseiras	Sistema de engrenagem planetário
Transmissão das rodas dianteiras	Correia contínua

### FILTRO:

Tipo	Autónomo e fixo ao aspirador
Meio de filtragem	Elemento ondulado impregnado com resina
Porosidade	20 micros
Área de filtragem	1,86 m <sup>2</sup>
Caixa	Plástico moldado

### PEÇAS DE FUNDIÇÃO:

Todas as peças de fundição são em liga de alumínio resistente à corrosão.

### VEIO e EIXO:

Todas as partes como o eixo, veios, pinos, dispositivos de aperto, varetas, etc., são resistentes à corrosão.

### CONDUTOR ELÉCTRICO FLUTUANTE:

O comprimento normal é de 23 metros.

### DIMENSÕES:

Altura	41,9 cm
Largura	40,6 cm
Comprimento	45,7 cm

### PESO:

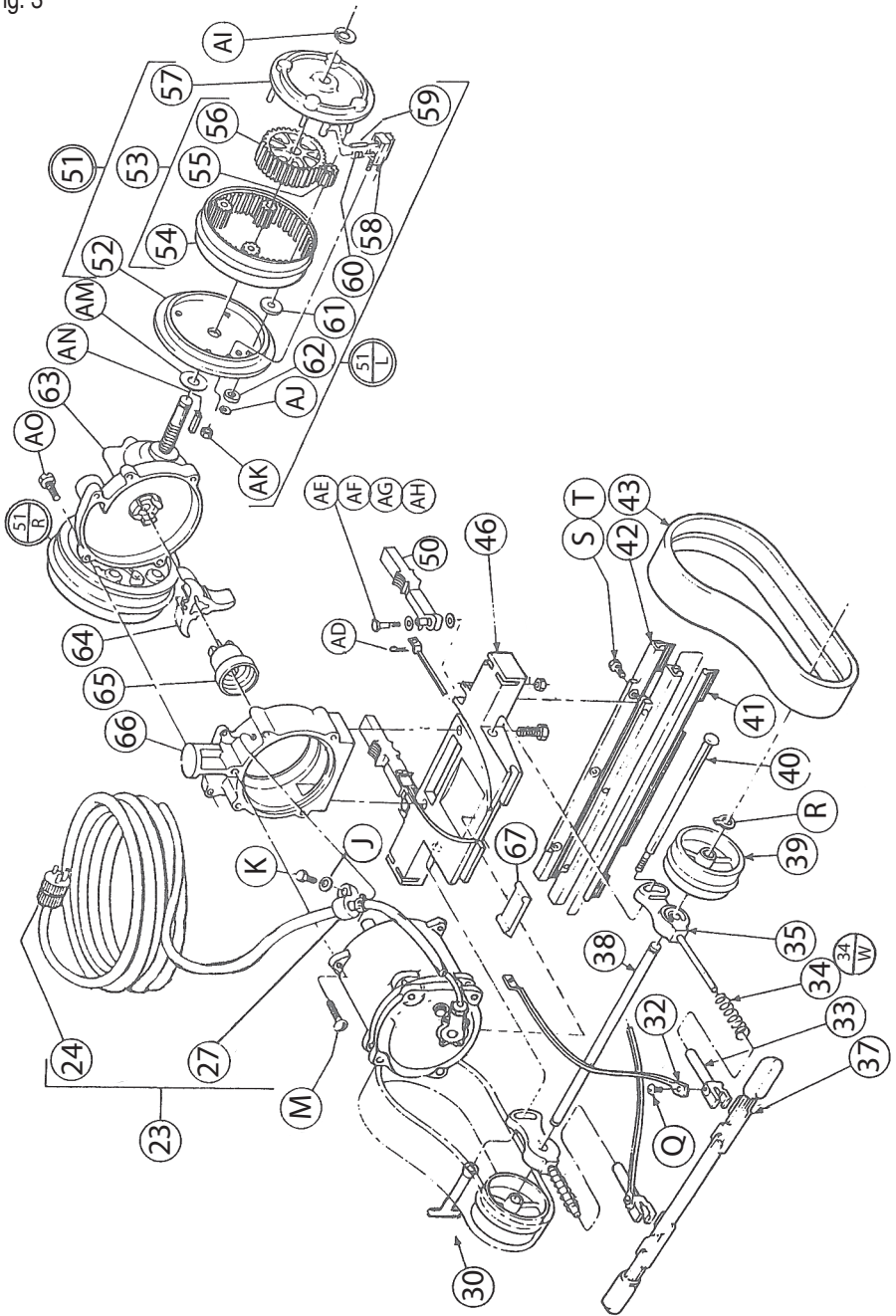
Aspirador:	Peso líquido do MakoShark 2 DC com cabo	13,6 kg
	Peso bruto de envio	15,9 kg
Fonte de alimentação	Peso bruto de envio	4,31 kg
Peso total de envio		20,2 kg

### CAIXAS DE ENVIO:

Aspirador	49,5 cm x 44,5 cm x 40,6 cm
Fonte de alimentação	45,7 cm x 25,4 cm x 25,4 cm

# DE 1993 ATÉ À ACTUALIDADE

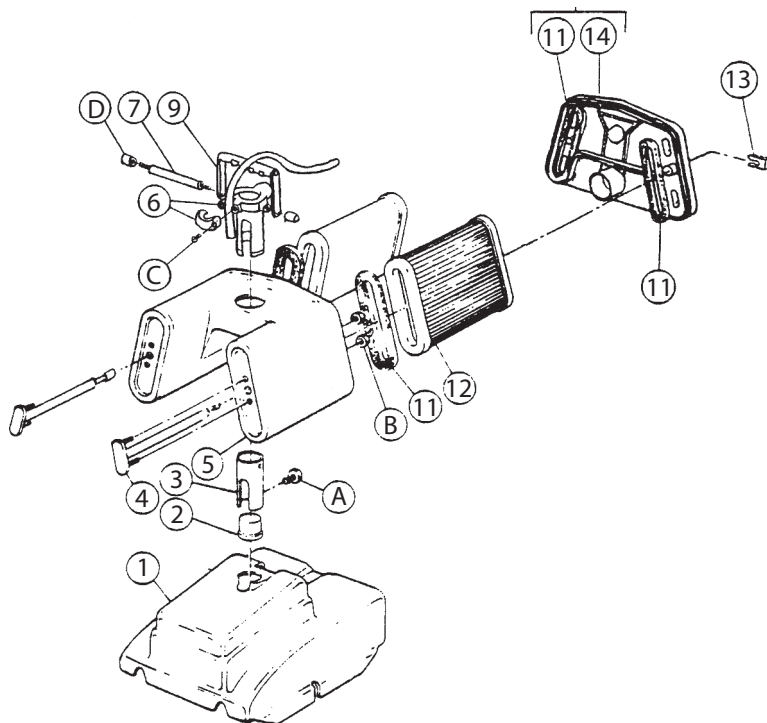
Fig. 3



N.º	Ref.	Descrição	Nec.	Esq.	Dir.
23	RCX501	CONJUNTO DE CABO Q 23 M EURO	1		
	RCX508	CONJUNTO DE CABO Q 23 M USA			
24	RCX59001	FICHA – ELÉCTRICA	1		
27	RCX1511	GRAMPO – MOTOR (CABO DE ESPUMA)	1		
J	RCX2220B	ANILHA PLANA 1/4" EM AÇO INOXIDÁVEL	1		
K	RCX2121B	PARAFUSO DE PORCA SEXTAVADO HD 1/4-20 X 3/4" EM AÇO INOXIDÁVEL	1		
M	RCX2606A	PARAFUSO RD HD 10-32 X 1 1/4" EM AÇO INOXIDÁVEL	3		
30	RCX1722	PORCA – BRAÇO DE REGULAÇÃO	1		
32	RCX1701	CABO	2	1	1
Q	RCX1715	PARAFUSO RD HD 10-32 X 1/2" EM AÇO INOXIDÁVEL	2	1	1
33	RCX1707	CORREDIÇA – BARRA DE DETECÇÃO	2	1	1
34	RCX2207L	MOLA – CORREDIÇA DA BARRA DE DETECÇÃO EM AÇO INOXIDÁVEL (SEM PESO)	2	1	1
34W	RCX1206	MOLA – CORREDIÇA DA BARRA DE DETECÇÃO EM AÇO INOXIDÁVEL (SE UM PESO ESTIVER PRESENTE)	2	1	1
35	RCX1705	BRAÇO – REGULAÇÃO	2	1	1
37	RCX1710	BARRA – DE DETECÇÃO	1		
38	RCX1721	EIXO – DIANTEIRO	1		
39	RCX1702	RODA – DIANTEIRA	2	1	1
R	RCX1702A	ANILHA DE ENCAIXE 3/8" EM AÇO INOXIDÁVEL	2	1	1
40	RCX1723	PARAFUSO – BRAÇO DE REGULAÇÃO EM AÇO INOXIDÁVEL	1		
41	RCX1711	LÂMINA – ENTRADA	2		
42	RCX1712	SUORTE – LÂMINA DE ENTRADA (TODOS OS MODELOS POSTERIORES A 1978)	2		
S	RCX1713	PARAFUSO DE PORCA SEXTAVADO HD 8-32 X 1/2" EM AÇO INOXIDÁVEL	6		
T	RCX420A	PORCA SEXTAVADA 8-32 EM AÇO INOXIDÁVEL	6		
43	RCX1307V	CORREIA DE TRANSMISSÃO – CURTA	2	1	1
46	RCX170089	BASE – CHAPA N/S	1		
50	RCX1703	BRAÇO – INVERSÃO ESQ. E DIR.	2	1	1
AD	RCX1703D	PINO RANHURADO 1/16 X 1/2" EM AÇO INOXIDÁVEL	2	1	1
AE	RCX1714C	PARAFUSO DE PORCA SEXTAVADO HD 10/32 X 1 1/2" EM AÇO INOXIDÁVEL	2	1	1
AF	RCX2204C	ANILHA PLANA #10 EM AÇO INOXIDÁVEL	4	2	2
AG	RCX1714A	MANGA – PINO GUIA EM AÇO INOXIDÁVEL	2	1	1
AH	RCX1610B	PORCA SEXTAVADA DE BLOQUEIO 10-32 EM AÇO INOXIDÁVEL	2	1	1
51L	RCX1600L	RODA – CONJUNTO DE TRANSMISSÃO, ESQUERDA	1	1	

51R	RCX1600R	RODA – CONJUNTO DE TRANSMISSÃO, DIREITA	1		
52	RCX1600A	CHAPA – RODA LATERAL	2	1	1
53	RCX1602	ENGRENAGEM – CONJUNTO PLANETÁRIO	2	1	1
54	RCX1602B	ENGRENAGEM – ANEL (APENAS REF.)	2	1	1
55	RCX1603	ENGRENAGEM – PLANETÁRIA (APENAS REF.)	8	4	4
56	RCX1604	ENGRENAGEM – SOL (APENAS REF.)	2	1	1
57	RCX1601	CHAPA – RODA EXTERIOR	2	1	1
AI	RCX1814D	ANILHA DE ENCAIXE 1/2"	2	1	1
58	RCX1606	TRAVÃO – TRANSMISSÃO DA RODA COM PERNO	2	1	1
59	RCX1607A	ÊMBOLO – TRAVÃO DA RODA EM AÇO INOXIDÁVEL	4	2	2
60	RCX1607	MOLA – TRAVÃO DA RODA EM AÇO INOXIDÁVEL	4	2	2
61	RCX1605	ANILHA – RODA DE PLÁSTICO	8	4	4
62	RCX1114A	BOTÃO – RODA	8	4	4
AJ	RCX1608	GRAMPO "E" 1/4" EM AÇO INOXIDÁVEL	8	4	4
AK	RCX1606A	PORCA SEXTAVADA DE BLOQUEIO 10-24 EM AÇO INOXIDÁVEL DE BAIXO PERFIL	4	2	2
AM	RCX1814C	ANILHA PLANA 7/16"	2	1	1
AN	RCX1113	CHAVETA 1/8" EM AÇO INOXIDÁVEL – RODA MOTRIZ	2	1	1
63	RCX1800F	CONJUNTO DE CAIXA DE ENGRENAGENS – FLEXÍVEL	1		
AO	RCX1808	PARAFUSO DE PORCA SEXTAVADO HD 1/4 - 20 X 1 1/4" EM AÇO INOXIDÁVEL	5		
64	RCX1104DC	ROTOR – 3 LÂMINAS	1		
65	RCX1102A	BRAÇADEIRA – TRANSMISSÃO FLEXÍVEL DO ROTOR	1		
66	RCX4148P82	CAIXA – BOMBA DE PLÁSTICO	1		
67	RCX4209	APOIO – BORRACHA DO MOTOR NS	1		

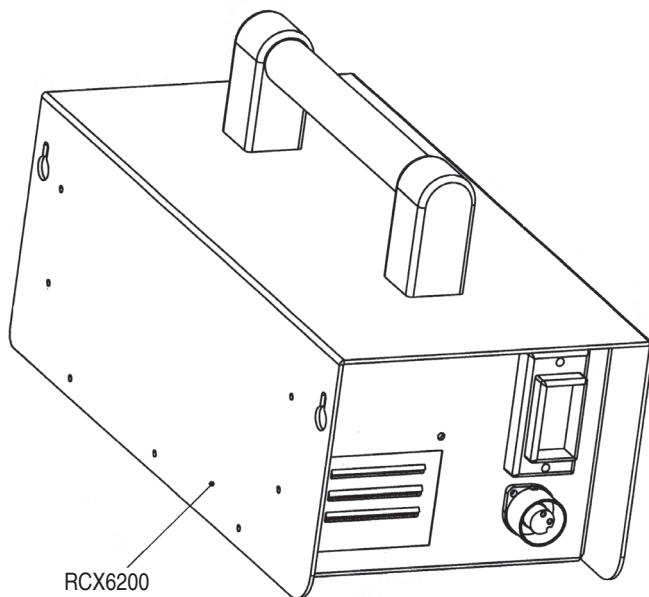
## CONJUNTO DA TAMPA E DO FILTRO DE 1993 ATÉ À ACTUALIDADE



N.º	Ref.	Descrição	Nec.	Esq.	Dir.
1	RCX1303	COBERTURA	1		
2	RCX7802B	OBTURADOR – ASPERSOR	1		
3	RCX7802	ADAPTADOR – PEGA DO ASPERSOR	1		
A	RCX2302A	PARAFUSO DE PORCA SEXTAVADO HD 1/8-20 X 5/4" EM AÇO INOXIDÁVEL	1		
4	RCX7815	BARRA TRANSVERSAL – NOVO ESTILO	2	1	1
B	RCX1610A	PORCA SEXTAVADA 10-32 EM AÇO INOXIDÁVEL	4	2	2
5	RCX7801	CORPO – CONJUNTO DO FILTRO	1		
6	RCX7825	ANEL – ADAPTADOR COM GRAMPO	1		
C	RCX7804A	PARAFUSO SEXTAVADO HD 8-32 X 1" EM AÇO INOXIDÁVEL	2	1	1
7	RCX7806	PERNO – PEGA	1		
D	RCX1610B82	PORCA – RANHURADA EM AÇO INOXIDÁVEL	2	1	1
9	RCX7805	PEGA	1		
11	RCX7813	JUNTA DE ESPUMA, 1/4", OVAL	4	2	2
12	RCX7807	FILTRO – CARTUCHO	2	1	1
13	RCX7803	GRAMPO DE PRESSÃO DA BARRA TRANSVERSAL	2	1	1
14	APENAS REF.	CHAPA – TRASEIRA DO FILTRO (É NECESSÁRIO ADQUIRIR RCX781093)	1		
15	RCX781093	TAMPA – CONJUNTO DO FILTRO	1		



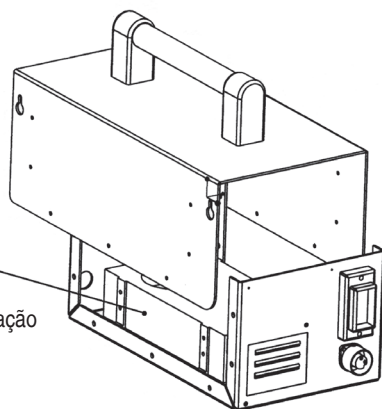
## FONTE DE ALIMENTAÇÃO



RCX6200  
Fonte de alimentação  
(completa)

### Especificações

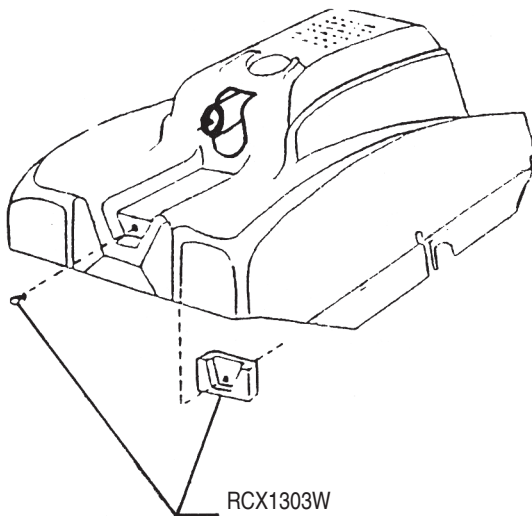
Tensão de entrada	230 V ~
Frequência	50/60 Hz
Amperagem ( ~ )	1,2 A
Tensão de saída	24 V =
Amperagem ( = )	10 A
Cabo eléctrico	2,43 m



RCX6208  
Comutação da  
fonte de alimentação

## ACESSÓRIOS

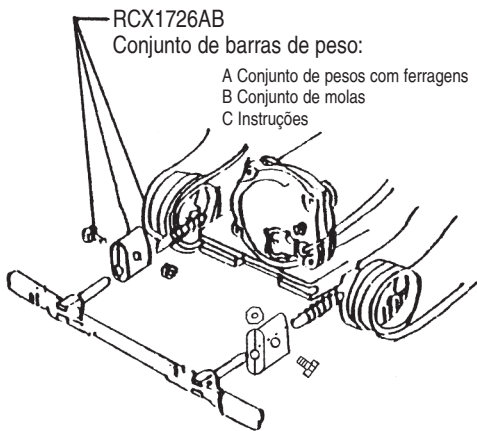
RCX6  
Bóia – 50 cm com  
61 cm de corda



RCX1303W  
Peso da cobertura traseira

RCX1726AB  
Conjunto de barras de peso:

- A Conjunto de pesos com ferragens
- B Conjunto de molas
- C Instruções



Peça RC99385, caixa de rodas  
Disponível como opção





# Руководство пользователя



## Содержание

Меры предосторожности	3
Общие сведения	4
Инструкция по эксплуатации	4
Характеристики гидромотора	5
Выявление и устранение неисправностей	6
Профилактическое техобслуживание	8
Технические характеристики	9
Агрегат в сборе/компоненты	10
Фильтр в сборе/компоненты	13
Источник питания/компоненты	14
Аксессуары и принадлежности	15

ПРОЧИТЕ НИЖЕСЛЕДУЮЩИЕ ПОЛЕЗНЫЕ СОВЕТЫ ПЕРЕД ТЕМ,  
КАК НАЧИНАТЬ ЭКСПЛУАТАЦИЮ СВОЕГО ИЗДЕЛИЯ!

***Пылесосы для очистки бассейнов,  
которые остаются лучшими в мире на  
протяжении вот уже свыше 40 лет***



**Компания "Hayward Pool Europe"**

Parc Industriel de la Plaine de l'Ain - Allée des Chênes - 01150 Saint-Vulbas - France Франция

Эл.почта: [Contact@hayward.fr](mailto:Contact@hayward.fr)

[www.hayward.fr](http://www.hayward.fr)



Производитель гарантирует отсутствие дефектов материалов и сборки приобретенного Вами пылесоса "MakoShark 2 DC", который был изготовлен, испытан и проинспектирован в строгом соответствии с тщательно разработанными техническими условиями и требованиями.

На все изделия компании "HAYWARD" распространяется гарантия в случае обнаружения производственных либо материальных дефектов сроком на 2 года, начиная с даты покупки (ЗА ИСКЛЮЧЕНИЕМ фильтров). К любым претензиям по гарантии следует в обязательном порядке прилагать доказательство покупки изделия, включая дату ее совершения. Поэтому мы настоятельно рекомендуем Вам сохранять и счет-фактуру вместе с товарной накладной на изделие.

Гарантия, предоставляемая на изделия компании "HAYWARD", ограничивается ремонтом или заменой дефектных изделий по выбору компании "HAYWARD", при условии их нормальной эксплуатации с соблюдением требований, приведенных в их "Руководствах", а также подразумевая, что изделия эти не подвергались каким-либо конструктивным изменениям и модификациям, и что использовались они исключительно вкупе с компонентами и принадлежностями, поставляемыми компанией "HAYWARD". Гарантия не распространяется на повреждения, причиненные воздействием низких температур или химикатов.

Все прочие расходы (транспорт, обслуживание и т.п.) из гарантии исключены.

Компания "HAYWARD" не несет ответственности за любой прямой либо косвенный ущерб, понесенный вследствие ненадлежащей установки, соединения или эксплуатации изделия.

Дефекты, отказы, поломки или повреждения пылесоса "MakoShark 2 DC", причиненные ненадлежащим либо халатным и небрежным его использованием покупателем, исключаются из настоящей гарантии.

Рекомендуется использовать пылесос "MakoShark 2 DC" в соответствии с параметрами электрического тока, указанными на заводской табличке. В противном случае настоящая гарантия не распространяется на повреждения, дефекты, отказы или иные поломки пылесоса "MakoShark 2 DC", проистекающие из несоблюдения вышеупомянутых требований к электропитанию.

В случае производства любого ремонта Вашего пылесоса "MakoShark 2 DC" неуполномоченными лицами (а не людьми, имеющими разрешение на выполнение подобных работ) без предварительного получения инструкций и указаний завода-изготовителя, компания "Hayward Pool Europe" исключительно по собственному усмотрению может постановить, что настоящая гарантия не распространяется на данный случай, и отказать в выплате возмещения за проведенный ремонт из-за несоблюдения установленных инструкций завода-изготовителя.

Для того, чтобы предъявить претензии по гарантии, равно как и потребовать ремонта либо замены изделия, рекомендуем Вам обращаться к своему дилеру.

Изделия, возвращенные на наш завод-изготовитель, не будут приняты без нашего предварительного письменного согласия.

Настоящая гарантия не распространяется на изнашиваемые части.

**Используйте только неподдельные запасные части Hayward.**



## МЕРЫ ПРЕДОСТОРОЖНОСТИ

1. ВСЕГДА ОПУСКАЙТЕ ПЫЛЕСОС В ВОДУ ПЕРЕД ТЕМ, КАК ВКЛЮЧИТЬ ЕГО В ЭЛЕКТРИЧЕСКУЮ РОЗЕТКУ.

2. ДЛЯ ОБЕСПЕЧЕНИЯ БЕЗОПАСНОСТИ КУПАЛЬЩИКОВ НЕ ЗАБУДЬТЕ ДОСТАТЬ ПЫЛЕСОС ИЗ ВОДЫ СРАЗУ ЖЕ ПОСЛЕ ЗАВЕРШЕНИЯ ЕГО РАБОТЫ. ЭТИМ ВЫ ТАКЖЕ МОЖЕТЕ ПРОДЛИТЬ СРОК СЛУЖБЫ СВОЕГО ПЫЛЕСОСА "МАКОШАРК 2 DC".

3. РАЗРЕШАЕТСЯ ВКЛЮЧАТЬ ПЫЛЕСОС ТОЛЬКО В ЗАКРЫТУЮ РОЗЕТКУ НА 230 В  $\sim$  ПЕР.ТОКА, ЗАЩИЩЕННУЮ ОТ КОРОТКОГО ЗАМЫКАНИЯ. УСТАНОВИТЕ ДИФФЕРЕНЦИАЛЬНОЕ ЗАЩИТНОЕ УСТРОЙСТВО НА 30 МА ВО ИЗБЕЖАНИЕ ПОРАЖЕНИЯ ЛЮДЕЙ ЭЛЕКТРИЧЕСКИМ ТОКОМ, ВЫЗВАННЫМ ВОЗМОЖНЫМ НАРУШЕНИЕМ ЭЛЕКТРОИЗОЛЯЦИИ..

4. НЕ ПРИКАСАЙТЕСЬ К ПЫЛЕСОСУ, ПОКА ОН ОСТАЕТСЯ ВКЛЮЧЕННЫМ В ЭЛЕКТРИЧЕСКУЮ РОЗЕТКУ.

5. УДЛИНИТЕЛЬ ИСПОЛЬЗОВАТЬ ЗАПРЕЩАЕТСЯ. ЭТО МОЖЕТ ПОСТАВИТЬ ПОД УГРОЗУ ВАШУ БЕЗОПАСНОСТЬ И/ИЛИ ПОВРЕДИТЬ ПЫЛЕСОС.

### **6. ВСЕГДА ДЕРЖИТЕСЬ ПОДАЛЬШЕ ОТ БАСЕЙНА, В КОТОРОМ РАБОТАЕТ ПЫЛЕСОС.**

7. СЛЕДИТЕ ЗА ТЕМ, ЧТОБЫ ШТЕПСЕЛЬ НЕ ПОПАЛ В ВОДУ.

8. ЗАПРЕЩАЕТСЯ ЭКСПЛУАТИРОВАТЬ ПЫЛЕСОС НА ВОЗДУХЕ. ЭТО ПРИВЕДЕТ К ПОВРЕЖДЕНИЮ УПЛОТНЕНИЯ ГИДРОМОТОРА И АННУЛИРОВАНИЮ ГАРАНТИИ.

9. НЕ ВЫТАСКИВАЙТЕ ПЫЛЕСОС ИЗ БАСЕЙНА ПО ЕГО БОКОВОЙ СТЕНКЕ. ЭТО МОЖЕТ ПРИВЕСТИ К ПОВРЕЖДЕНИЮ ИЗДЕЛИЯ И/ИЛИ СТЕНКИ ВАШЕГО БАСЕЙНА.

10. КОНФИГУРАЦИЯ НЕКОТОРЫХ БАСЕЙНОВ ПРЕДПОЛАГАЕТ НАЛИЧИЕ УГЛОВ ИЛИ УГЛОВОЙ СТУПЕНЬКИ, ЧТО МОЖЕТ ПРИВЕСТИ К ЗАСТРЕВАНИЮ ПЫЛЕСОСА. ПОЭТОМУ РЕКОМЕНДУЕМ НЕ ОСТАВЛЯТЬ РАБОТАЮЩИЙ ПЫЛЕСОС БЕЗ ПРИСМОТРА В ТЕЧЕНИЕ БОЛЕЕ ЧЕМ ПОЛУЧАСА. ПЕРИОДИЧЕСКОЕ НАБЛЮДЕНИЕ И КОНТРОЛЬ МОГУТ ПОМОЧЬ ИЗБЕЖАТЬ ПЕРЕКРУЧИВАНИЯ ШНУРА ПИТАНИЯ.

11. НЕ ДОПУСКАЙТЕ ПОЛЬЗОВАНИЯ ИЗДЕЛИЕМ ЛИЦАМИ (ВКЛЮЧАЯ ДЕТЕЙ) С ОГРАНИЧЕННЫМИ ФИЗИЧЕСКИМИ, СЕНСОРНЫМИ ИЛИ УМСТВЕННЫМИ СПОСОБНОСТЯМИ, А ТАКЖЕ ЛИЦАМИ, НЕ ОБЛАДАЮЩИМИ ДОСТАТОЧНЫМ ОПЫТОМ И ЗНАНИЯМИ, БЕЗ ПРЕДВАРИТЕЛЬНОГО ИНСТРУКТАЖА ОТВЕТСТВЕННЫМ ЗА ТЕХНИКУ БЕЗОПАСНОСТИ.

12. ЕСЛИ ШНУР ПИТАНИЯ ПОВРЕЖДЕН, ТО ВО ИЗБЕЖАНИЕ ПОРАЖЕНИЯ ЭЛЕКТРИЧЕСКИМ ТОКОМ ЗАМЕНЯТЬ ЕГО МОЖЕТ ЛИШЬ ПРОИЗВОДИТЕЛЬ, СЕРВИСНЫЙ АГЕНТ ИЛИ СПЕЦИАЛЬНО ОБУЧЕННЫЙ ТЕХНИК.

13. ИСТОЧНИК ПИТАНИЯ СЛЕДУЕТ УСТАНОВЛИВАТЬ В ФИКСИРОВАННОМ МЕСТЕ НЕ БЛИЖЕ 3,5 М ОТ КРАЯ БАСЕЙНА

ВСЕ ЭЛЕКТРИЧЕСКИЕ ПОДСОЕДИНЕНИЯ ДОЛЖНЫ ПРОИЗВОДИТЬСЯ КВАЛИФИЦИРОВАННЫМ ЭЛЕКТРИКОМ, ИМЕЮЩИМ СООТВЕТСТВУЮЩИЙ ДОПУСК (P8).

Несмотря на то, что мы стремились сделать работу с пылесосом "MacoShark 2 DC" как можно более безопасной, рекомендуем Вам все-таки соблюдать разумные предосторожности при обращении с ним. Не забывайте также регулярно осматривать шнур электропитания на предмет выявления поврежденных или износа, как и в случае с обычной бытовой электротехникой. После использования достаньте изделие из бассейна, промойте его чистой водой и распрямите все изгибы и скрутки, которые могут образоваться на шнуре.

## ОБЩИЕ СВЕДЕНИЯ

Вы приобрели наилучший образчик оборудования для чистки бассейнов. При условии надлежащего с ним обращения автоматический вакуумный пылесос для чистки бассейнов "MakoShark 2 DC" гарантирует Вам длительное и надежное обслуживание. В перерыве между использованием рекомендуем хранить агрегат в фирменном товарном контейнере для обеспечения его сохранности.

### РЕГУЛИРОВКА

Существует одна регулировочная операция, которая **может потребоваться** перед началом работы в некоторых бассейнах. Рекомендуем потратить несколько минут, чтобы осуществить ее.

Высота измерительного наконечника датчика RCX1710 (Рис. 3, код 37) заранее задается на заводе-изготовителе из расчета на средние бассейны. Для того чтобы пылесос нормально работал в Вашем бассейне, может возникнуть необходимость заново отрегулировать высоту измерительного наконечника датчика.

В бассейнах произвольной или чашеобразной формы может понадобиться поднять измерительный наконечник датчика повыше, чтобы дать возможность пылесосу выезжать с глубоких мест и очищать наибольший радиус или уклон без переворачивания агрегата.

Для этой цели освободите гайку регулировочного рычага RCX1722 (Рис. 3, код 30), расположенного перед впускным отверстием. Выполните регулировку с шагом в 1/4". Для удобства пользователя гайка имеет форму винта с барашком.

Установите пылесос на ровной поверхности, после чего отверните гайку регулировочного рычага и передвиньте измерительный наконечник датчика в требуемое положение. Установите измерительный наконечник датчика параллельно ровной поверхности, после чего вновь вручную затяните гайку регулировочного рычага на половину или же три четверти оборота. Не затягивайте ее слишком сильно.

Может возникнуть необходимость отрегулировать измерительный наконечник датчика несколько раз, чтобы найти наилучшее положение для работы в Вашем бассейне.

### ИНСТРУКЦИЯ ПО ЭКСПЛУАТАЦИИ

1. Опустите пылесос на дно в мелководной части бассейна (запрещается ронять или швырять его в воду). Воткните шнур питания в РОЗЕТКУ С ГНЕЗДОМ ДЛЯ ЗАЗЕМЛЕНИЯ. Наблюдайте за пылесосом по мере его передвижения по дну бассейна.

2. Используйте закрытую розетку на 230 В  $\sim$  тока, которая имеет защиту от короткого замыкания. Установите дифференциальное защитное устройство на 30 мА во избежание поражения людей электрическим током, вызванным возможным нарушением электроизоляции.

**ОСТОРОЖНО: Избегайте перегруженных цепей, поскольку низкое либо высокое напряжение может повредить мотор Вашего пылесоса. Наличие заземления имеет особое значение.**

3. Предоставьте пылесосу возможность передвигаться по дну бассейна до тех пор, пока последний не станет чистым. Для очистки среднего бассейна размером 5 x 10 м понадобится примерно один час времени или немного меньше. Если бассейн сильно загрязнен мусором, во время его чистки может возникнуть необходимость несколько раз прочистить фильтр.

4. После завершения чистки бассейна дайте пылесосу возможность переехать на его

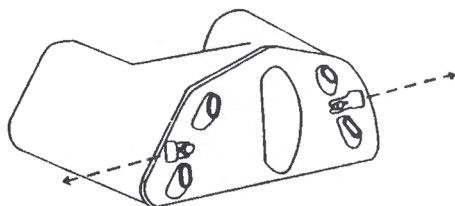
мелководную часть. Перед тем, как он уткнется в стенку бассейна, выдерните шнур из розетки и поднимите агрегат из воды за шнур питания, после чего выньте пылесос из воды, взявшись за его ручку. Дайте излишкам воды стечь обратно в бассейн, пока пылесос "MakoShark 2 DC" стоит на его краю или парапете. После отсоединения электропитания не рекомендуется оставлять пылесос в воде.

5. Открывая фильтр для его очистки, отодвиньте агрегат от края бассейна, чтобы после поднятия крышки корпуса фильтра собранный мусор не высыпался бы обратно в бассейн.

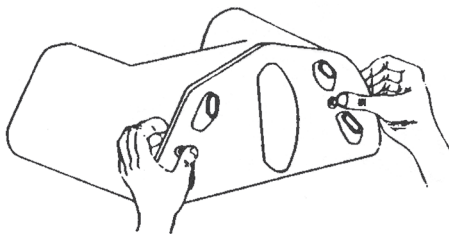
6. Очистка фильтра после каждого использования является самым важным условием надежной и долговечной работы Вашего пылесоса "MakoShark 2 DC". Чистые фильтры обеспечивают наиболее эффективную работу агрегата.

7. Перед тем, как вынимать фильтр, необходимо сначала вынуть две зажимные скобы, как показано ниже.

Рис. 1



После того, как Вы вынули зажимные скобы, осторожно возьмитесь за заднюю пластину фильтра, прижав большие пальцы к концам распорок, и выньте ее.



8. Промойте картриджи водой из шланга, снабженного насадкой высокого давления. Сначала промойте их снаружи, а уже потом - изнутри.

9. Для поддержания своего бассейна в чистоте регулярно пользуйтесь пылесосом "MakoShark 2 DC".

## ХАРАКТЕРИСТИКИ ГИДРОМОТОРА

Пылесос "MakoShark 2 DC" снабжен автоматической защитой от перегрузки. Реле защиты от перегрузки предохранит гидромотор от перегорания в случае остановки пылесоса из-за какого-либо препятствия. Когда пылесос останавливается из-за какого-либо препятствия, **ВЫДЕРНИТЕ ШНУР ПИТАНИЯ ИЗ РОЗЕТКИ** и выньте агрегат из бассейна. Переверните пылесос, и с помощью длинной отвертки или острогубцев проверните крыльчатку, чтобы удалить посторонний предмет. Все крупные посторонние предметы следует удалить из бассейна до того, как приступить к его чистке пылесосом "MakoShark 2 DC".

## ВЫЯВЛЕНИЕ И УСТРАНЕНИЕ НЕИСПРАВНОСТЕЙ

*Пылесос застревает намертво или дергается на сливном отверстии бассейна:*

- Закажите аксессуар RCX1730 (приподнятый сливной узел) в Сервисном центре или на заводе-изготовителе.

*Пылесос не выезжает с глубоководного участка:*

- Приподнимите измерительный наконечник датчика, чтобы агрегат смог подняться по наклонной плоскости.

*Пылесос слишком рано отворачивает от изогнутой стенки:*

- Приподнимите измерительный наконечник датчика, чтобы пылесос мог произвести чистку большей части изогнутой поверхности, но при этом успевал отвернуть до момента переворачивания.

*Пылесос опрокидывается до того, как утыкается в стенку:*

- Опустите измерительный наконечник датчика, пока он не расцепится. Однако, может возникнуть необходимость в дополнительной регулировке путем откусывания одного или двух витков с пружины RCX2207L (Рис. 3, код 34), расположенной сразу же за кареткой измерительного наконечника датчика RCX1707 (Рис. 3, код 33). Это позволит дополнительным противовесам преодолеть уменьшенное сжатие пружины и задействовать механизм обратного хода.

*Пылесос ездит по кругу, при этом запутывается шнур:*

- Измерительный наконечник датчика поднят слишком высоко и задевает кожу.
- Резьба на рычаге обратного хода RCX1703 (Рис. 3, код 50) истерлась или сорвана, не давая расцепиться механизму обратного хода.
- Ослабли крепления кабеля измерительного наконечника датчика.
- Сломалось ведущее колесо.
- Порвался приводной ремень.
- Из-за того, что бассейны имеют разную форму, особенно с покатым уклоном к стенкам, пылесос может пытаться влезть на них. Чтобы избежать переворачивания агрегата, к обоим концам измерительного наконечника датчика крепятся противовесы. Эти дополнительные противовесы активируются автоматически, как только пылесос поднимается на самую высокую точку, разворачивая агрегат - заставляя его двинуться задним ходом или развернуться. Запомните основное правило:
- Измерительный наконечник датчика всегда должен находиться в горизонтальном положении во избежание скручивания шнура питания!
- Быть может, пылесос работает в бассейне слишком долго? Одного часа работы в бассейне размером 5 x 10 м должно быть достаточно для того, чтобы на шнуре питания образовалось всего несколько скруток, которые необходимо распрямить после окончания очередного цикла чистки.

*Пылесос не собирает мусор:*

- Фильтр может быть забит, препятствуя току воды через фильтрующий картридж.
- Впускное отверстие или корпус крыльчатки закупорены крупными предметами. См. раздел "Характеристики гидромотора".

*Пылесос не двигается:*

- Нет соединения с рабочей розеткой.
- Крыльчатка застопорена посторонним предметом.



- Короткое замыкание в гидромоторе; проверьте прерыватель замыкания на землю.
- Пылесос проезжает небольшое расстояние, но потом останавливается. Проверьте цепь на перегрузку, или гидромотор - на предмет поломки. (Использовать удлинители запрещается).
- Мотор работает, но пылесос не движется (изношена червячная шестерня или срезан направляющий штифт).

*Пылесос опрокидывается до того, как уткнуться в стенку:*

- Фильтр забит песком.
- Неверно отрегулировано положение измерительного наконечника датчика (слишком высоко).
- С пружины измерительного наконечника датчика необходимо удалить один или два витка, чтобы дополнительные противовесы смогли активировать механизм обратного (заднего) хода.
- Длины шнура питания недостаточно для всего бассейна.

**ДЛЯ ОБЕСПЕЧЕНИЯ ЭФФЕКТИВНОЙ РАБОТЫ НЕ ЗАБЫВАЙТЕ О ТОМ, ЧТО ИЗМЕРИТЕЛЬНЫЙ НАКОНЕЧНИК ДАТЧИКА ДОЛЖЕН ВСЕ ВРЕМЯ НАХОДИТЬСЯ В ГОРИЗОНТАЛЬНОМ ПОЛОЖЕНИИ.**

## ИНДИКАТОР ДАТЧИКА ЭЛЕКТРОПИТАНИЯ

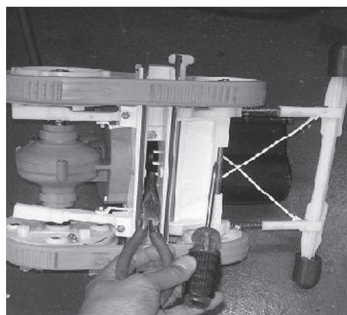
Источник питания пылесоса "MakoShark 2 DC" оснащен датчиком перегрузки насоса и отсутствия воды. При появлении вышеупомянутых обстоятельств прозвучит звуковой сигнал, и пылесос выключится через 10 секунд. Для исправления положения выполните нижеприведенные рекомендации.

- Включите пылесос на воздухе (без воды). (Датчик слабого тока)
  1. Выключите переключатель питания и погрузите пылесос в воду.
  2. Включите переключатель питания и наблюдайте за тем, как пылесос работает в воде.
- Пылесос работает в воде, но раздается звуковой сигнал, и агрегат останавливается. (Датчик сверхтока)
  1. Выключите переключатель питания и выньте пылесос из воды.
  2. Переверните пылесос и осмотрите впускное отверстие на днище агрегата, после чего уберите с него посторонние предметы.
  3. Включите переключатель питания и наблюдайте за тем, как пылесос работает в воде.

С помощью длинной отвертки или острогубцев проверните крыльчатку и уберите посторонний предмет. Все крупные посторонние предметы следует удалить из бассейна до того, как приступить к его чистке пылесосом "MakoShark 2 DC". Кроме того, осмотрите впускное отверстие на днище пылесоса и уберите из него посторонние предметы и мусор.



Выключите переключатель питания.



Проверните пылесос. Чтобы удалить посторонний предмет, воспользуйтесь острогубцами и отверткой под винт с плоской головкой.



Выньте посторонний предмет из кожуха насоса.

## ПРОФИЛАКТИЧЕСКОЕ ТЕХОБСЛУЖИВАНИЕ

Для повышения эффективности работы и продления срока службы Вашего пылесоса рекомендуем сделать следующее:

- Тщательно промойте весь агрегат водой после его применения.
- Тщательно очищайте фильтры после каждого использования — забитый фильтр способен резко уменьшить производительность пылесоса.
- После каждого применения распрямляйте скрутки и перегибы шнура питания. Перекручивание должно оставаться минимальным, если агрегат работает нормально. Здесь может помочь распрямление шнура питания на солнце.
- Не позволяйте пылесосу "остывать" в воде.
- Регулярно осматривайте ремни и фильтр. При необходимости заменяйте их.
- Следите за тем, чтобы измерительный наконечник датчика всегда оставался в горизонтальном положении (в противном случае шнур питания может изгибаться и запутываться).

### Защитите свои капиталовложения!

Соблюдение этих простых и несложных рекомендаций удлинит срок службы и повысит эффективность работы Вашего пылесоса "MakoShark 2 DC". Если у Вас появились вопросы, обращайтесь в местный Сервисный центр.

### ЭЛЕКТРИЧЕСКИЙ СТАНДАРТ/СТРАНА

F	NF EN C 15-100	GB	BS7671:1992
D	DIN VDE 0100-702	EW	EVHS-HD 384-7-702
A	ÖVE 8001-4-702	H	MSZ 2364-702:1994 / MSZ 10-533 1/1990
E	UNE 20460-7-702 1993, REBT ITC-BT-31 2002	M	MSA HD 384-7-702.S2
IRL	Wiring Rules + IS HD 384-7-702	PL	PN-IEC 60364-7-702:1999
I	CEI 64-8/7	CZ	CSN 33 2000 7-702
LUX	384-7.702 S2	SK	STN 33 2000-7-702
NL	NEN 1010-7-702	SLO	SIST HD 384-7-702.S2
P	RSIUEE	TR	TS IEC 60364-7-702

## ТЕХНИЧЕСКИЕ ХАРАКТЕРИСТИКИ

### ГИДРОМОТОР:

Тип	Погружной
Расход потока	9 м <sup>3</sup> /ч
Напряжение	24 V ===
Частота	50/60 Гц
Скорость	1425 об/мин
Опора	Шарикоподшипник
Кожух	Анодированный алюминий
Уплотнения гидромотора	Сдвоенные манжетные
Защита от перегрузки	Токовое считывание по электронной цепи
Электрический шнур	#16 провод в плавучей оболочке; длиной 23 м

### ПРИВОД:

Понижение	80:1
Редуктор	Червячная бронзовая передача
Смазка понижающей передачи	Постоянная
Кожух редуктора	20% стеклонаполненный каучук
Задний привод	Система планетарной передачи
Передний привод	Бесконечный ремень

### ФИЛЬТР:

Тип	Автономный и присоединенный к пылесосу
Фильтрующий материал	Элемент, пропитанный волокнистой смолой
Пористость	20 микрон
Фильтрующая поверхность	1,86 м <sup>2</sup>
Кожух	Формованный пластик

### ОТЛИВКИ:

Все отливки выполнены из коррозионно-устойчивого алюминиевого сплава

### ВАЛ и ОСЬ:

Все части, такие, как, например, ось, валы, штифты, крепежные элементы, стержни, тяги и т.д. выполнены из коррозионно-устойчивого материала.

### ПЛАВУЧИЙ ЭЛЕКТРОПРОВОД:

Стандартная длина составляет 23 метра.

### РАЗМЕРЫ:

Высота	41.9 cm
Ширина	40.6 cm
Длина	45.7 cm

### ВЕС:

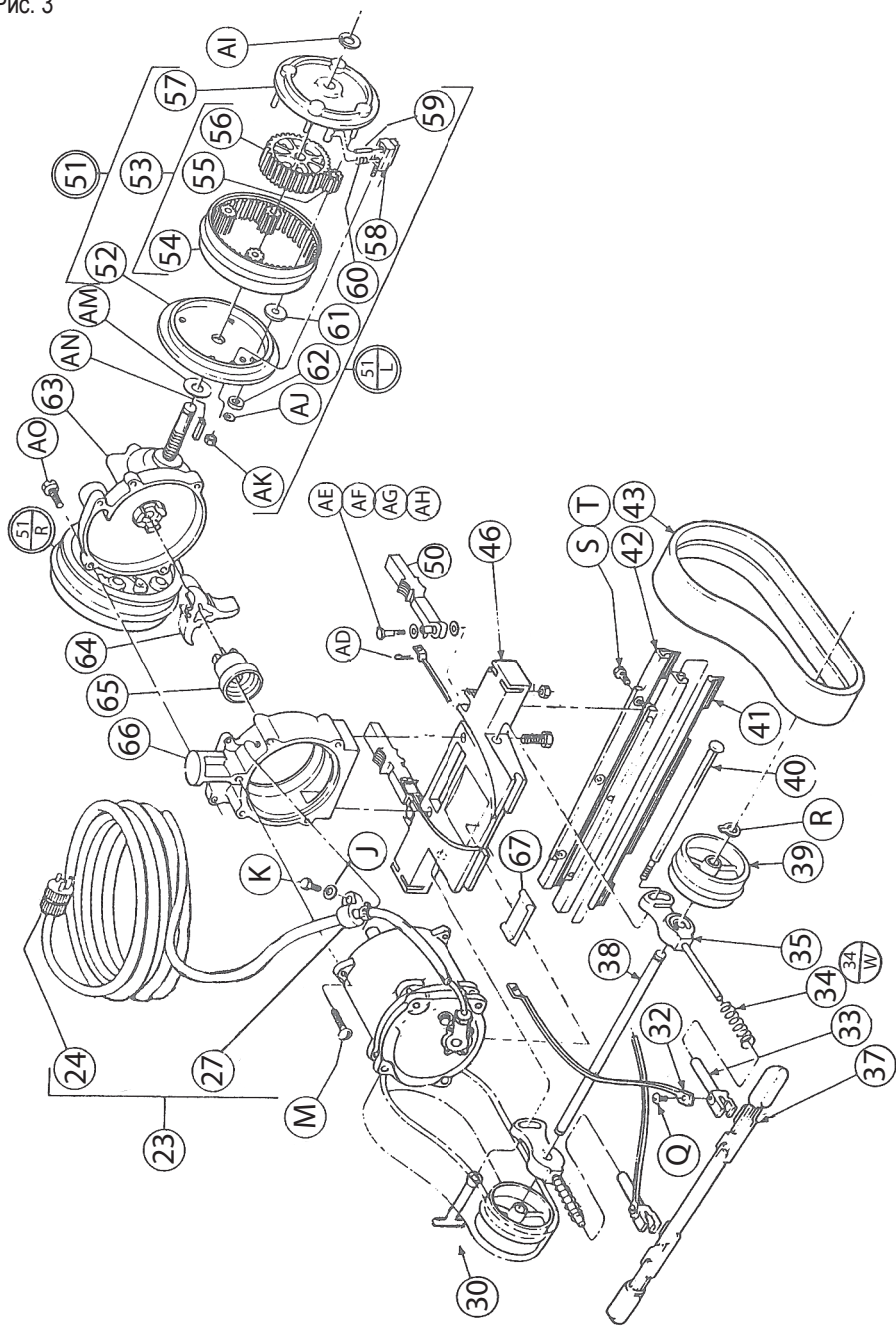
Пылесос:	Вес нетто пылесоса "MakoShark 2 DC" со шнуром питания	13.6 kg
	Вес с упаковкой	15.9 kg
Источник питания	Вес с упаковкой	4.31 kg
	Полный вес с упаковкой	20.2 kg

### ТРАНСПОРТНАЯ КАРТОННАЯ УПАКОВКА:

Пылесос	49,5 см x 44,5 см x 40,6 см
Источник питания	45,7 см x 25,4 см x 25,4 см

С 1993 ГОДА ДО НАСТОЯЩЕГО ВРЕМЕНИ

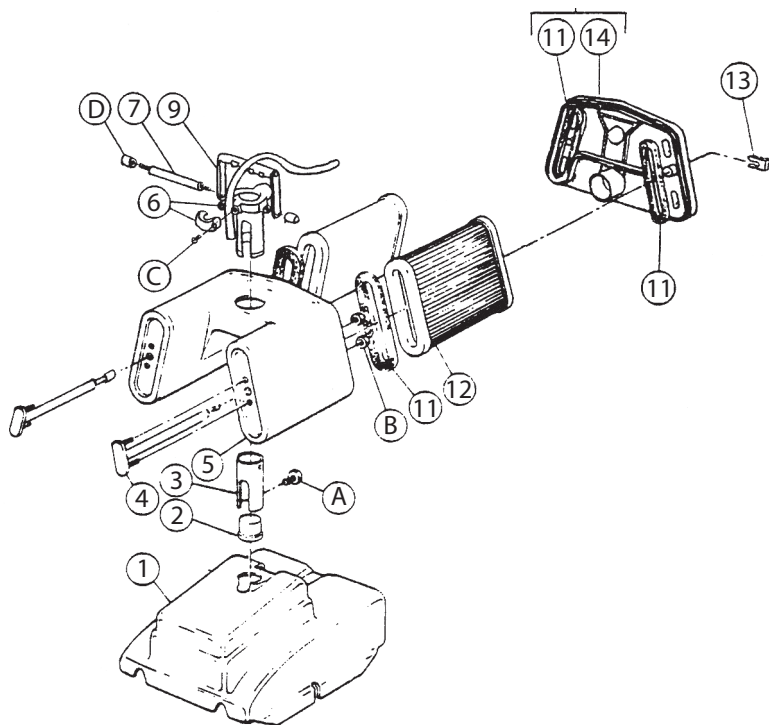
Рис. 3



№	Позиция	Описание	Заявка	Л/В	П/В
23	RCX501	Q ШНУР ПИТАНИЯ В СБОРЕ 23 М ЕВРОПА	1		
	RCX508	Q ШНУР ПИТАНИЯ В СБОРЕ 23 М США			
24	RCX59001	ВИЛКА - ЭЛЕКТРИЧЕСКАЯ	1		
27	RCX1511	ХОМУТ - ГИДРОМОТОРА (ПЕНОКОРД)	1		
J	RCX2220B	ШАЙБА ПЛОСКАЯ 1/4" СЧ	1		
K	RCX2121B	БОЛТ ШЕСТИГРАННЫЙ ДГ 1/4-20 X 3/4" СЧ	1		
M	RCX2606A	ВИНТ С ПОЛУКРУГЛОЙ ГОЛОВКОЙ ДГ 10-32 X 1 1/4" СЧ	3		
30	RCX1722	ГАЙКА - РЕГУЛИРОВОЧНЫЙ РЫЧАГ	1		
32	RCX1701	КАБЕЛЬ	2	1	1
Q	RCX1715	ВИНТ С ПОЛУКРУГЛОЙ ГОЛОВКОЙ ДГ 10-32 X 1/2" СЧ	2	1	1
33	RCX1707	КАРЕТКА - ИЗМЕРИТЕЛЬНЫЙ НАКОНЕЧНИК ДАТЧИКА	2	1	1
34	RCX2207L	ПРУЖИНА - КАРЕТКА ИЗМЕРИТЕЛЬНОГО НАКОНЕЧНИКА ДАТЧИКА СЧ (Р/Р ВН.)	2	1	1
34W	RCX1206	ПРУЖИНА - КАРЕТКА ИЗМЕРИТЕЛЬНОГО НАКОНЕЧНИКА ДАТЧИКА СЧ (ПРИ НАЛИЧИИ ПРОТИВОВЕСА)	2	1	1
35	RCX1705	РЫЧАГ - РЕГУЛИРОВОЧНЫЙ	2	1	1
37	RCX1710	ИЗМЕРИТЕЛЬНЫЙ НАКОНЕЧНИК - ДАТЧИК	1		
38	RCX1721	ОСЬ - ПЕРЕДНЯЯ	1		
39	RCX1702	КОЛЕСО - ПЕРЕДНЕЕ	2	1	1
R	RCX1702A	КОЛЬЦО ПОДШИПНИКА 3/8" СЧ	2	1	1
40	RCX1723	БОЛТ - РЕГУЛИРОВОЧНЫЙ РЫЧАГ СЧ	1		
41	RCX1711	ЛОПАСТЬ - ВПУСКНАЯ	2		
42	RCX1712	ДЕРЖАТЕЛЬ - ВПУСКНАЯ ЛОПАСТЬ (ВСЕ СТОЙКИ ТРЕУГОЛЬНОЙ ФОРМЫ 1978)	2		
S	RCX1713	БОЛТ С ШЕСТИГРАННОЙ ГОЛОВКОЙ ДГ 8-32 X 1/2" СЧ	6		
T	RCX420A	ГАЙКА ШЕСТИГРАННАЯ 8-32 СЧ	6		
43	RCX1307V	ПРИВОДНОЙ РЕМЕНЬ - КОРОТКИЙ	2	1	1
46	RCX170089	ПЛИТА - БАЗОВАЯ Н/С	1		
50	RCX1703	РЫЧАГ - ОБРАТНОГО ХОДА Л И П	2	1	1
AD	RCX1703D	ШПЛИНТ ШПИЛЬКИ 1/16 X 1/2 " СЧ	2	1	1
AE	RCX1714C	БОЛТ С ШЕСТИГРАННОЙ ГОЛОВКОЙ ДГ 10-32 X 1 1/2" СЧ	2	1	1
AF	RCX2204C	ШАЙБА ПЛОСКАЯ #10 СЧ	4	2	2
AG	RCX1714A	МУФТА - НАПРАВЛЯЮЩИЙ ШТИФТ СЧ	2	1	1
AH	RCX1610B	ГАЙКА СТОПОРНАЯ ШЕСТИГРАННАЯ 10-32 СЧ	2	1	1
51L	RCX1600L	КОЛЕСО - ПРИВОД В СБОРЕ ЛЕВЫЙ	1	1	
51R	RCX1600R	КОЛЕСО - ПРИВОД В СБОРЕ ПРАВЫЙ	1		
52	RCX1600A	ПЛИТА - БОКОВОЕ КОЛЕСО	2	1	1
53	RCX1602	ШЕСТЕРНЯ - ПЛАНЕТАРНЫЙ РЕДУКТОР	2	1	1
54	RCX1602B	ШЕСТЕРНЯ - ЗУБЧАТАЯ (ТОЛЬКО ДЛЯ СПРАВКИ)	2	1	1

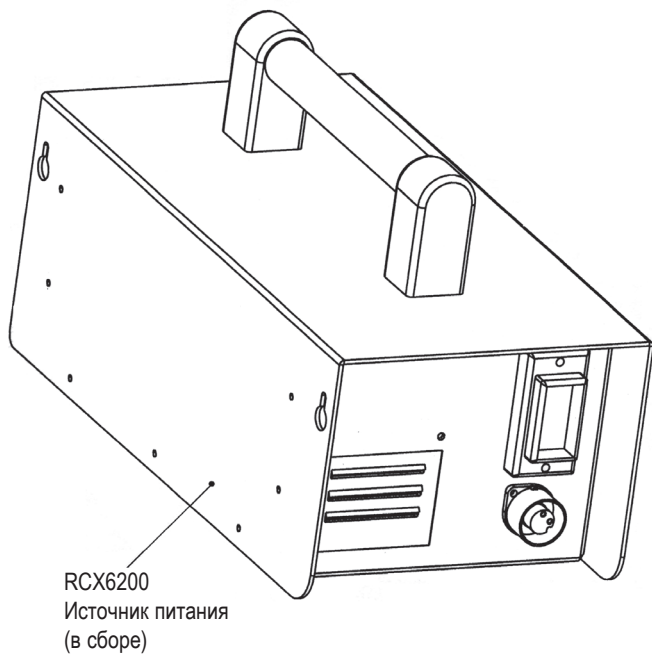
55	RCX1603	ШЕСТЕРНЯ - ПЛАНЕТАРНАЯ (ТОЛЬКО ДЛЯ СПРАВКИ)	8	4	4
56	RCX1604	ШЕСТЕРНЯ - ЦЕНТРАЛЬНАЯ (ТОЛЬКО ДЛЯ СПРАВКИ)	2	1	1
57	RCX1601	ПЛИТА - НАРУЖНОЕ КОЛЕСО	2	1	1
AI	RCX1814D	КОЛЬЦО ПОДШИПНИКА 1/2" СЧ	2	1	1
58	RCX1606	ЗАМОК - ПРИВОД КОЛЕСА БЕЗ ШТИФТА	2	1	1
59	RCX1607A	ШТОК - ЗАМОК КОЛЕСА СЧ	4	2	2
60	RCX1607	ПРУЖИНА - ЗАМОК КОЛЕСА СЧ	4	2	2
61	RCX1605	ШАЙБА - КОЛЕСНАЯ ПЛАСТМАССОВАЯ	8	4	4
62	RCX1114A	КНОПКА - КОЛЕСА	8	4	4
AJ	RCX1608	ЗАЖИМНАЯ СКОБА "Е" 1/4" СЧ	8	4	4
AK	RCX1606A	ГАЙКА СТОПОРНАЯ ШЕСТИГРАННАЯ 10-24 СЧ НИЗКОПРОФИЛЬНАЯ	4	2	2
AM	RCX1814C	ШАЙБА ПЛОСКАЯ 7/16"	2	1	1
AN	RCX1113	ШПЛИНТ 1/8" СЧ - ПРИВОДНОЕ КОЛЕСО	2	1	1
63	RCX1800F	РЕДУКТОР В СБОРЕ - ГИБКИЙ КОРПУС	1		
AO	RCX1808	БОЛТ ШЕСТИГРАННЫЙ ДГ 1/4 - 20 X 1 1/4" СЧ	5		
64	RCX1104DC	КРЫЛЬЧАТКА - 3 ЛОПАСТИ	1		
65	RCX1102A	ВТУЛКА - ГИБКИЙ ПРИВОД КРЫЛЬЧАТКИ	1		
66	RCX4148P82	КОЖУХ - НАСОСА ПЛАСТМАССОВЫЙ	1		
67	RCX4209	ПРОКЛАДКА - МОТОРА РЕЗИНОВАЯ НС	1		

## КОЖУХ И ФИЛЬТР В СБОРЕ С 1993 ГОДА ДО НАСТОЯЩЕГО ВРЕМЕНИ



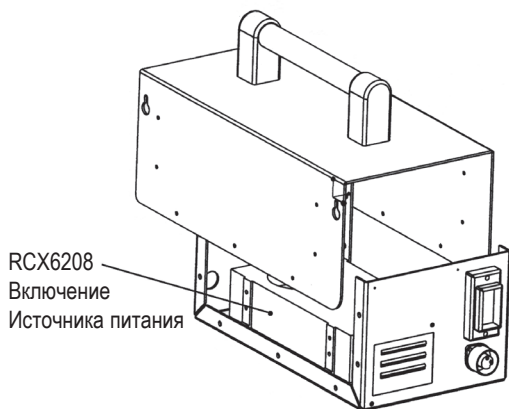
№	Позиция	Описание	Заявка	Л/В	П/В
1	RCX1303	КОЖУХ	1		
2	RCX7802B	ТРУБНАЯ ГОЛОВКА - ПОДЪЕМНЫЙ МЕХАНИЗМ	1		
3	RCX7802	АДАПТЕР - ПОДЪЕМНЫЙ МЕХАНИЗМ РУЧКИ	1		
A	RCX2302A	БОЛТ ШЕСТИГРАННЫЙ ДГ 1/4-20 X 5/8" СЧ	1		
4	RCX7815	РАСПОРКА - НОВЫЙ СТИЛЬ	2	1	1
B	RCX1610A	ГАЙКА ШЕСТИГРАННАЯ 10-32 СЧ	4	2	2
5	RCX7801	КОРПУС - ФИЛЬТР В СБОРЕ	1		
6	RCX7825	КОЛЬЦО ПЕРЕХОДНОЕ БЕЗ ХОМУТА	1		
C	RCX7804A	ВИНТ КОРПУСА ДГ 8-32 X 1" СЧ	2	1	1
7	RCX7806	ШТИФТ - РУЧКИ	1		
D	RCX1610B82	ГАЙКА - ШЛИЦЕВАЯ СЧ	2	1	1
9	RCX7805	РУЧКА	1		
11	RCX7813	ПРОКЛАДКА ПЕННАЯ 1/4" ОВАЛЬНАЯ	4	2	2
12	RCX7807	ФИЛЬТРУЮЩИЙ КАРТРИДЖ	2	1	1
13	RCX7803	ЗАЖИМНАЯ СКОБА РАСПОРКИ	2	1	1
14	ТОЛЬКО ДЛЯ СПРАВКИ	ПЛИТА - ОБРАТНАЯ ФИЛЬТРА (СЛЕДУЕТ ПРИОБРЕСТИ RCX781093)	1		
15	RCX781093	КРЫШКА - ФИЛЬТР В СБОРЕ	1		

## ИСТОЧНИК ПИТАНИЯ



### Технические характеристики

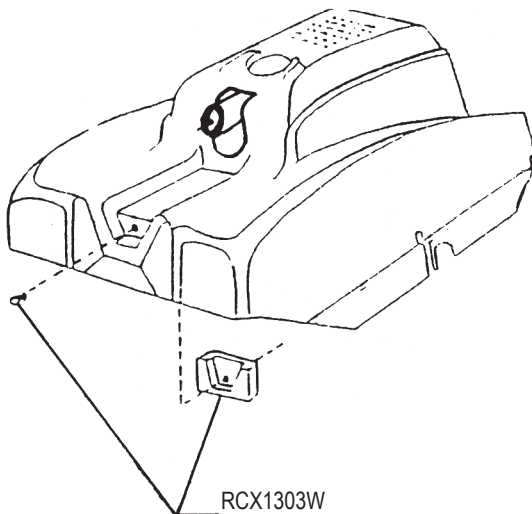
Входное напряжение	230 V ~
Частота	50/60 Гц
Сила тока (~) в амперах	1.2 А
Выходное напряжение	24 В ===
Сила тока (===) в амперах	10 А
Электрический шнур	2.43 м





## АКСЕССУАРЫ И ПРИНАДЛЕЖНОСТИ

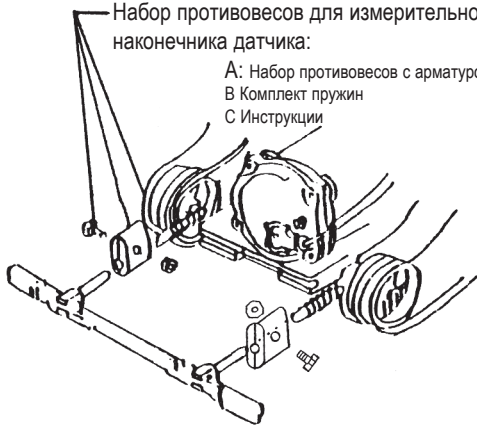
RCX6  
Поплавок-50 см с  
канатом длиной 61 см



RCX1303W  
Вес заднего кожуха

RCX1726AB  
Набор противовесов для измерительного  
наконечника датчика:

A: Набор противовесов с арматурой  
B Комплект пружин  
C Инструкции



Компонент RC99385  
двухколесной тележки  
Поставляется по желанию  
заказчика



**HAYWARD®**

P.I.P.A. - allée des Chênes  
01150 Saint-Vulbas - France  
[www.hayward.fr](http://www.hayward.fr)

CE

